



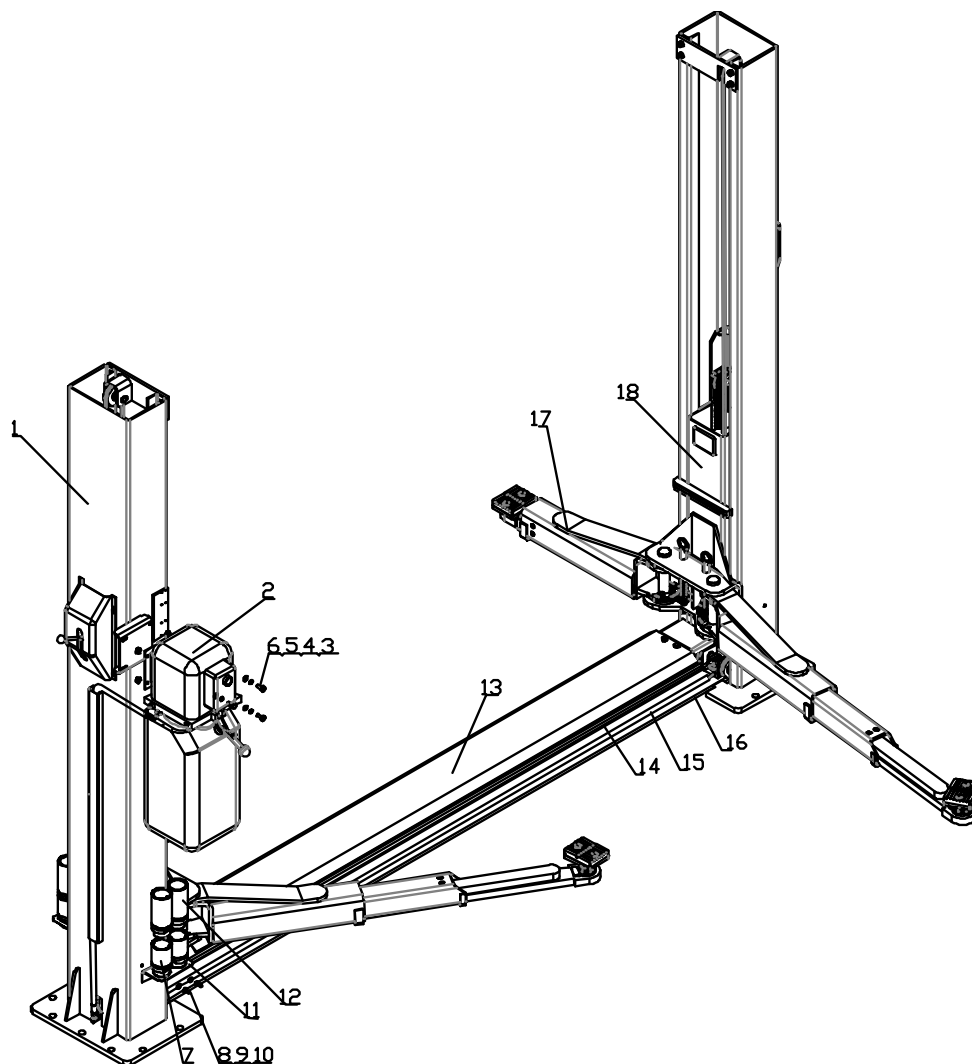
СПИСОК ЗАПАСНЫХ ЧАСТЕЙ

Подъемник двухстоечный
электрогидравлический симметричный
TST55W грузоподъемность 5.5 т

Конфиденциально

1

10/19



| NO | ART. | Description | Описание | Кол-во, шт. |
|----|---------|-----------------|-----------------|----------------|
| 1 | 16000-1 | Column assembly | Стойка в сборе | 2 |
| 2 | 031001 | Power unit | Гидроагрегат | 1 |
| 3 | 031081 | Screw | Винт | 4 |
| 4 | 031082 | Spring pad | Шайба пружинная | 4 |
| 5 | 031083 | Flat pad | Шайба плоская | 4 |



СПИСОК ЗАПАСНЫХ ЧАСТЕЙ

Подъемник двухстоечный
электрогидравлический симметричный
TST55W грузоподъемность 5.5 т

Конфиденциально

2

10/19

| | | | | |
|----|---------|---------------------|---------------------------|---|
| 6 | 031084 | Nut | Гайка | 4 |
| 7 | 17001 | 4 inch adapter | Адаптер 102мм | 4 |
| 8 | 031106 | Screw | Винт | 4 |
| 9 | 031102 | Spring pad | Шайба пружинная | 4 |
| 10 | 031103 | Flat pad | Шайба плоская | 4 |
| 11 | 01B1701 | Adapter bracket | Держатель адаптеров | 2 |
| 12 | 17002 | 6 inch adapter | Адаптер 152мм | 4 |
| 13 | 16000-4 | Base plate assembly | Пластина основная в сборе | 1 |
| 14 | 021062 | Lock cable | Трос блокировочный | 1 |
| 15 | 021603 | Long hose | Шланг длинный | 1 |
| 16 | 16014 | Balance cable | Трос балансировочный | 2 |
| 17 | 16000-3 | Arm assembly | Лапа в сборе | 4 |
| 18 | 16000-2 | Carriage assembly | Каретка в сборе | 2 |



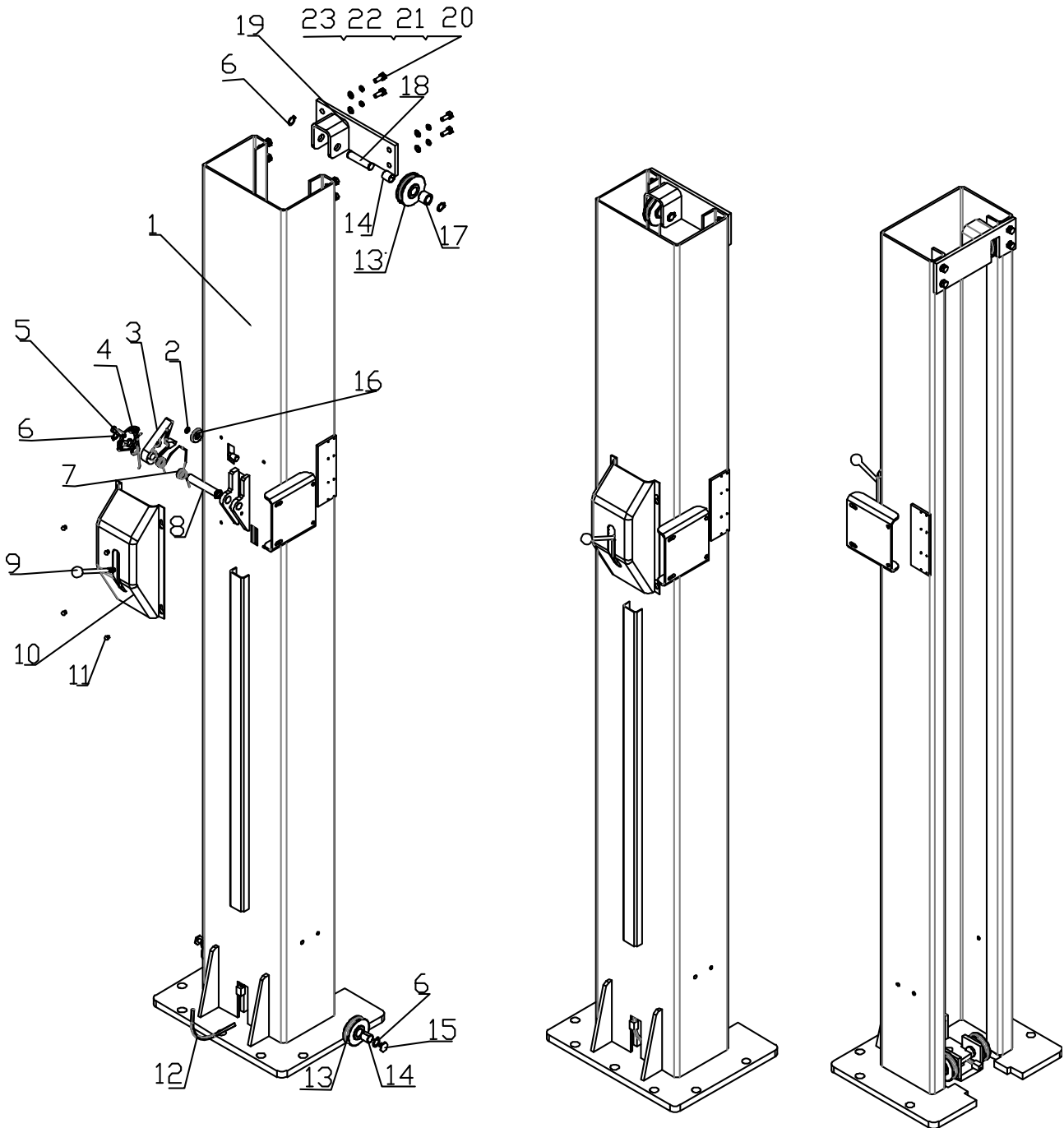
СПИСОК ЗАПАСНЫХ ЧАСТЕЙ

Подъемник двухстоечный
электрогидравлический симметричный
TST55W грузоподъемность 5.5 т

Конфиденциально

3

10/19





СПИСОК ЗАПАСНЫХ ЧАСТЕЙ

Подъемник двухстоечный
электрогидравлический симметричный
TST55W грузоподъемность 5.5 т

Конфиденциально

4

10/19

| NO | ART. | Description | Описание | Кол-во, шт. |
|----|----------|--------------------------|------------------------|----------------|
| 1 | 16001 | Column | Стойка | 2 |
| 2 | 032104 | Jump spring | Кольцо стопорное | 3 |
| 3 | 021003 | Locking plate | Стопор | 2 |
| 4 | 021001 | Reset spring | Пружина возвратная | 2 |
| 5 | 021004 | Looking connecting plate | Планка соединительная | 2 |
| 6 | 032101 | Jump spring | Кольцо стопорное | 12 |
| 7 | 021002 | Buffer spring | Пружина буферная | 2 |
| 8 | 01Y1003 | Locking axle | Вал стопора | 2 |
| 9 | 021008 | Handle | Рычаг | 1 |
| 10 | 021054 | Protecting | Кожух | 2 |
| 11 | 031086 | Screw | Винт | 8 |
| 12 | 021070 | Guide pipe | Трубка направляющая | 2 |
| 13 | 021005-B | Cable wheel | Шкив | 4 |
| 14 | 021010 | Composite bearing | Подшипник многослойный | 6 |
| 15 | 021011 | Screw | Винт | 4 |
| 16 | 021006 | Locking wheel | Шкив стопорный | 3 |
| 17 | 021073 | Spacer bush | Втулка | 2 |
| 18 | 01Y1033 | Cable wheel axle | Вал шкива | 2 |
| 19 | 16015 | Wheel bracket | Кронштейн шкива | 2 |
| 20 | 031101 | Screw | Винт | 8 |
| 21 | 031102 | Spring pad | Шайба пружинная | 8 |
| 22 | 031103 | Flat pad | Шайба плоская | 8 |
| 23 | 031104 | Nut | Гайка | 8 |



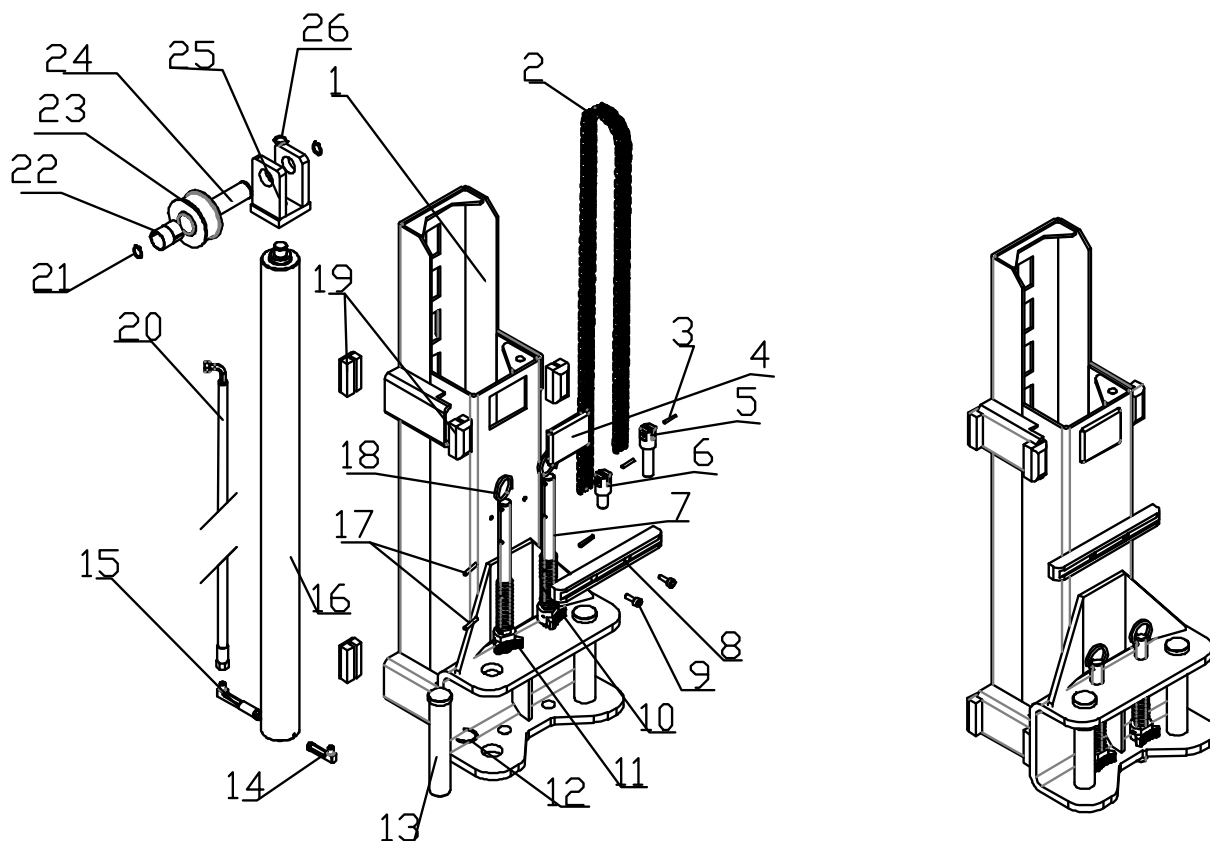
СПИСОК ЗАПАСНЫХ ЧАСТЕЙ

Подъемник двухстоечный
электروهидравлический симметричный
TST55W грузоподъемность 5.5 т

Конфиденциально

5

10/19



| NO | ART. | Description | Описание | Кол-во, шт. |
|----|-----------|------------------|---------------------------|-------------|
| 1 | 16005 | Carriage | Каретка | 2 |
| 2 | 021607 | Chain | Цепь | 2 |
| 3 | 021061-2 | Chain pin | Палец цепи | 4 |
| 4 | 021056 | Plastic cover | Крышка пластиковая | 2 |
| 5 | 021605 | Big chain clip | Крепление цепи большое | 2 |
| 6 | 021606 | Small chain clip | Крепление цепи маленькое | 2 |
| 7 | 01Y1601-1 | Rack pin | Фиксатор лапы | 4 |
| 8 | 021059 | Protecting bar | Планка защитная | 2 |
| 9 | 031087 | Screw | Винт | 4 |
| 10 | 20008 | Spring | Пружина | 4 |
| 11 | 021015 | Rack pin | Стопор зубчатый фиксатора | 4 |
| 12 | 021058 | Spring clip | Кольцо стопорное | 4 |
| 13 | 01Y1602 | Pin | Палец | 4 |



СПИСОК ЗАПАСНЫХ ЧАСТЕЙ

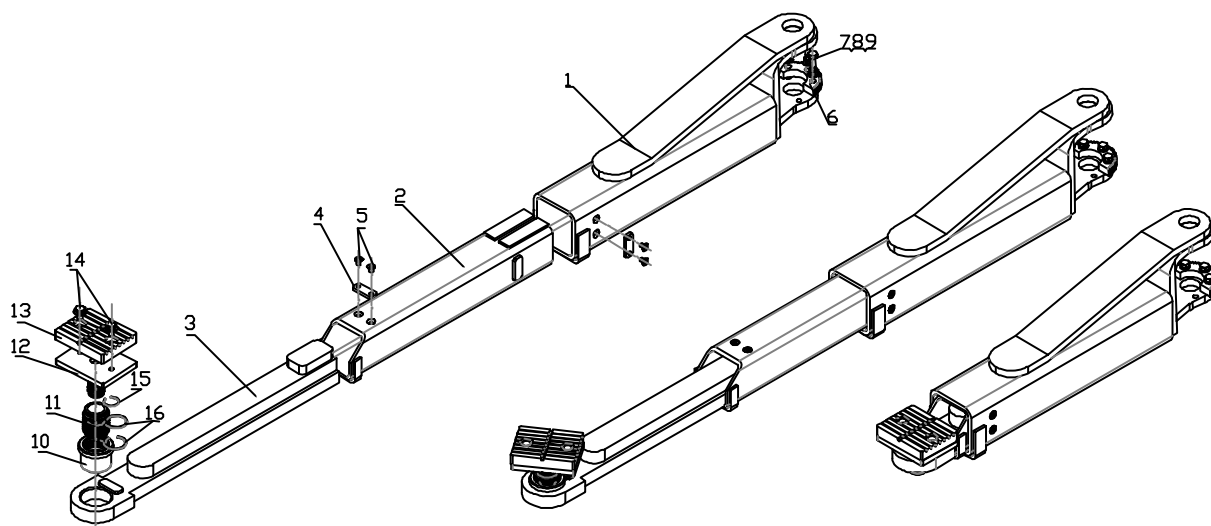
Подъемник двухстоечный
 электрогидравлический симметричный
 TST55W грузоподъемность 5.5 т

Конфиденциально

6

10/19

| | | | | |
|----|----------|-----------------------|------------------------|----|
| 14 | 021611 | Short joint | Фитинг короткий | 2 |
| 15 | 021065-1 | Long joint | Фитинг длинный | 1 |
| 16 | 021601 | Cylinder | Цилиндр | 2 |
| 17 | 032001 | Round pin | Шпилька круглая | 4 |
| 18 | 3W-02-16 | Ring | Кольцо | 4 |
| 19 | 021091-B | Block | Блок скольжения | 16 |
| 20 | 021604 | Oil pipe | Трубка гидравлическая | 1 |
| 21 | 032103 | Jump ring | Кольцо пружинное | 4 |
| 22 | 021069 | Composite bearing | Подшипник многослойный | 4 |
| 23 | 021608 | Lifting wheel | Шкив | 2 |
| 24 | 01Y1601 | Lifting wheel axle | Вал шкива | 2 |
| 25 | 16013 | Lifting wheel bracket | Кронштейн шкива | 2 |
| 26 | 032102 | Jump ring | Кольцо пружинное | 2 |





СПИСОК ЗАПАСНЫХ ЧАСТЕЙ

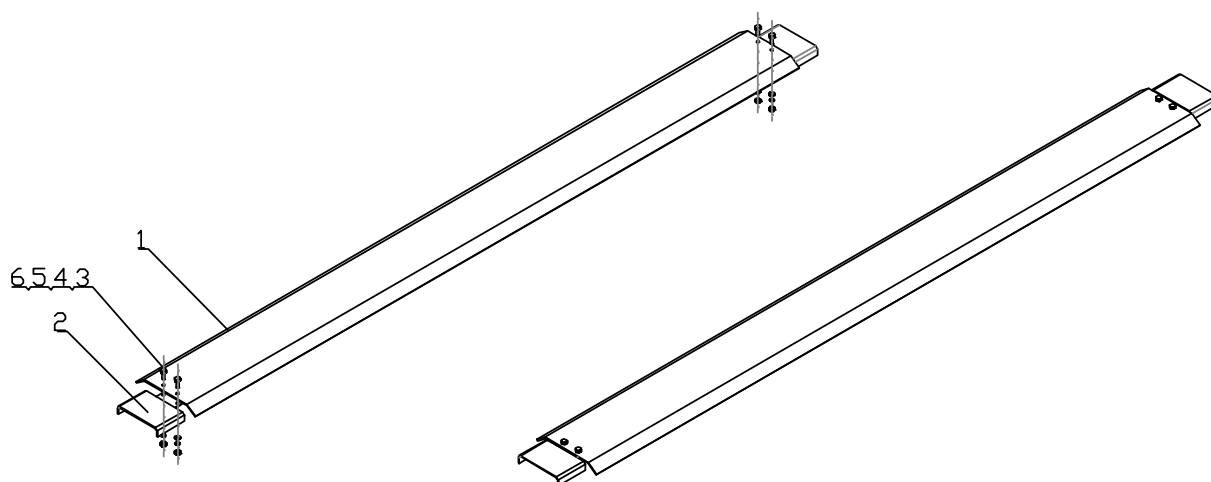
Подъемник двухстоечный
электروهидравлический симметричный
TST55W грузоподъемность 5.5 т

Конфиденциально

7

10/19

| NO | ART. | Description | Описание | Кол-во, шт. |
|----|----------|------------------|------------------------|----------------|
| 1 | 16009 | Arm outer tube | Секция лапы внешняя | 4 |
| 2 | 16010 | Arm outer tube | Секция лапы средняя | 4 |
| 3 | 16011 | Arm inner tube | Секция лапы внутренняя | 4 |
| 4 | 3W-04-18 | Fixing board | Планка крепежная | 8 |
| 5 | 031088 | Screw | Винт | 16 |
| 6 | 021016 | Gear | Фиксатор зубчатый | 4 |
| 7 | 031101 | Screw | Винт | 12 |
| 8 | 031102 | Spring pad | Шайба пружинная | 12 |
| 9 | 031103 | Flat pad | Шайба плоская | 12 |
| 10 | 3W-05-04 | Fixing sleeve | Втулка крепежная | 4 |
| 11 | 3W-05-03 | Adjusting sleeve | Втулка регулировочная | 4 |
| 12 | 16012 | Pad | Упор | 4 |
| 13 | 482365 | Rubber pad | Подушка резиновая | 4 |
| 14 | 031105 | Screw | Винт | 8 |
| 15 | 3W-05-06 | Ring | Кольцо | 4 |
| 16 | 3W-05-05 | Ring | Кольцо | 8 |





СПИСОК ЗАПАСНЫХ ЧАСТЕЙ

**Подъемник двухстоечный
электрогидравлический симметричный
TST55W грузоподъемность 5.5 т**

Конфиденциально

8

10/19

| NO | ART. | Description | Описание | Кол-во, шт. |
|-----------|-------------|--------------------|-------------------|------------------------|
| 1 | 16007 | Base plate | Пластина основная | 1 |
| 2 | 16007 | Side plate | Пластина боковая | 2 |
| 3 | 031085 | Screw | Винт | 4 |
| 4 | 031082 | Spring pad | Шайба пружинная | 4 |
| 5 | 031083 | Flat pad | Шайба плоская | 4 |
| 6 | 031084 | Nut | Шайба | 4 |