



СПИСОК ЗАПАСНЫХ ЧАСТЕЙ

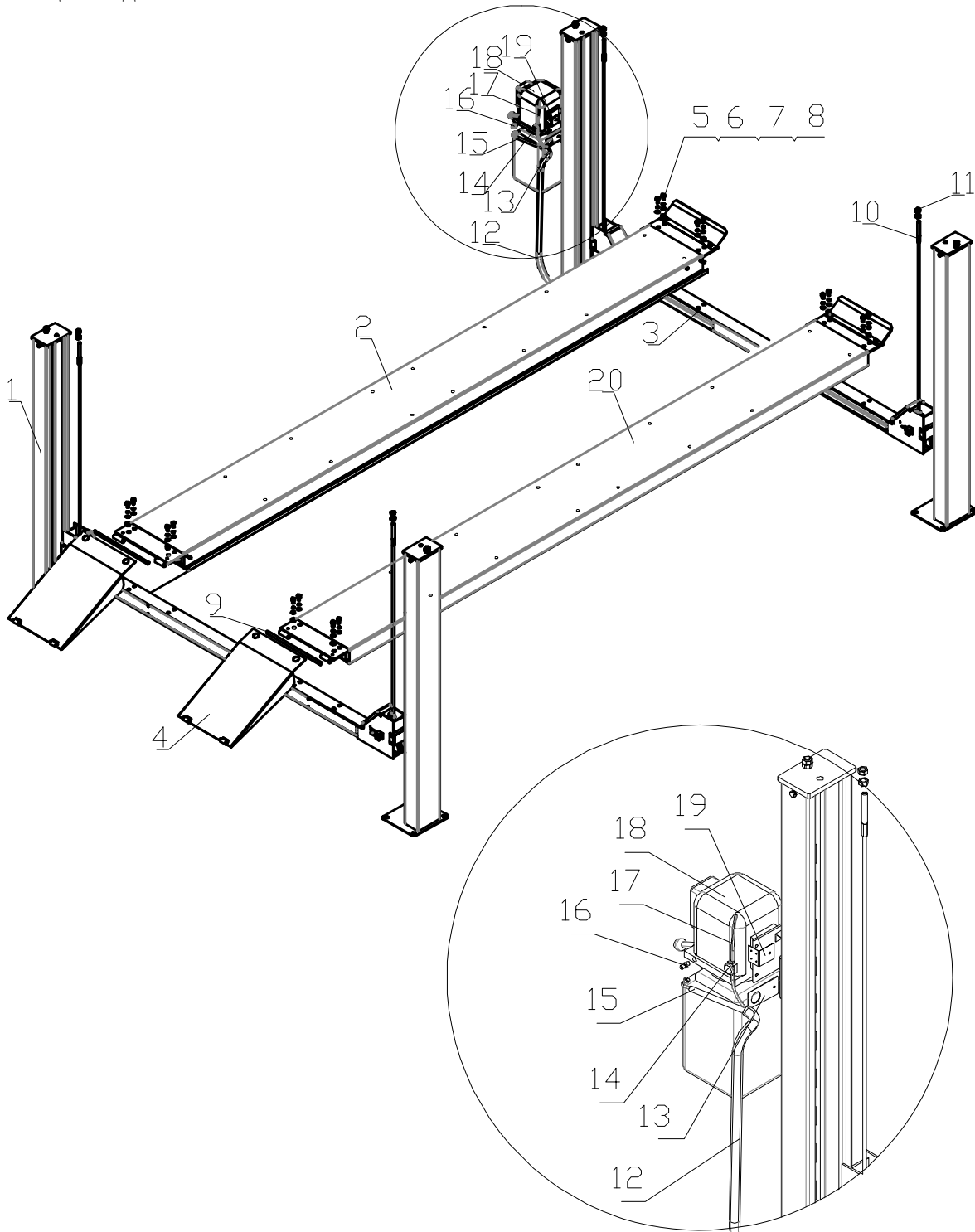
Подъемник четырехстоечный TST455CWA

Конфиденциально

1

10/23

Общий вид / General View





СПИСОК ЗАПАСНЫХ ЧАСТЕЙ

Подъемник четырехстоечный TST455CWA

Конфиденциально

2

10/23

NO	Артикул	Description	Описание	Кол-во, шт.
1	18000-1	Column welding	Колонна	4
2	19000-3	Runway	Платформа	1
3	19000-4	Beam welding	Балка поперечная	2
4	18017	Guiding plate	Аппарель	2
5	031301	Screw (M16*40)	Винт (M16*40)	16
6	031302	Spring pad (M16)	Шайба пружинная (M16)	16
7	031303	Flat pad (M16)	Шайба плоская (M16)	16
8	031304	Nut (M16)	Гайка (M16)	8
9	01Y1803	Guiding plate shaft	Штифт аппарели	2
10	19018	Balanced cable	Трос тяговый	4
11	031404	Nut (M20)	Гайка (M20)	8
12	021807	Hose	Кожух	1
13	01B1843	Hose fixing frame	Крепление шланга	1
14	031812	Air valve switch	Кнопка разблокировки	1
15	021806	Oil tube	Шланг гидравлического контура	1
16	021808	Fitting	Фитинг	1
17	031813	Spacer bush	Втулка	1
18	031001	Power unit	Агрегат гидравлический	1
19	01B1844	Air valve fixing seat	Крепление воздушного клапана	1
20	19000-3	Vice running plate	Платформа ведомая	1



СПИСОК ЗАПАСНЫХ ЧАСТЕЙ

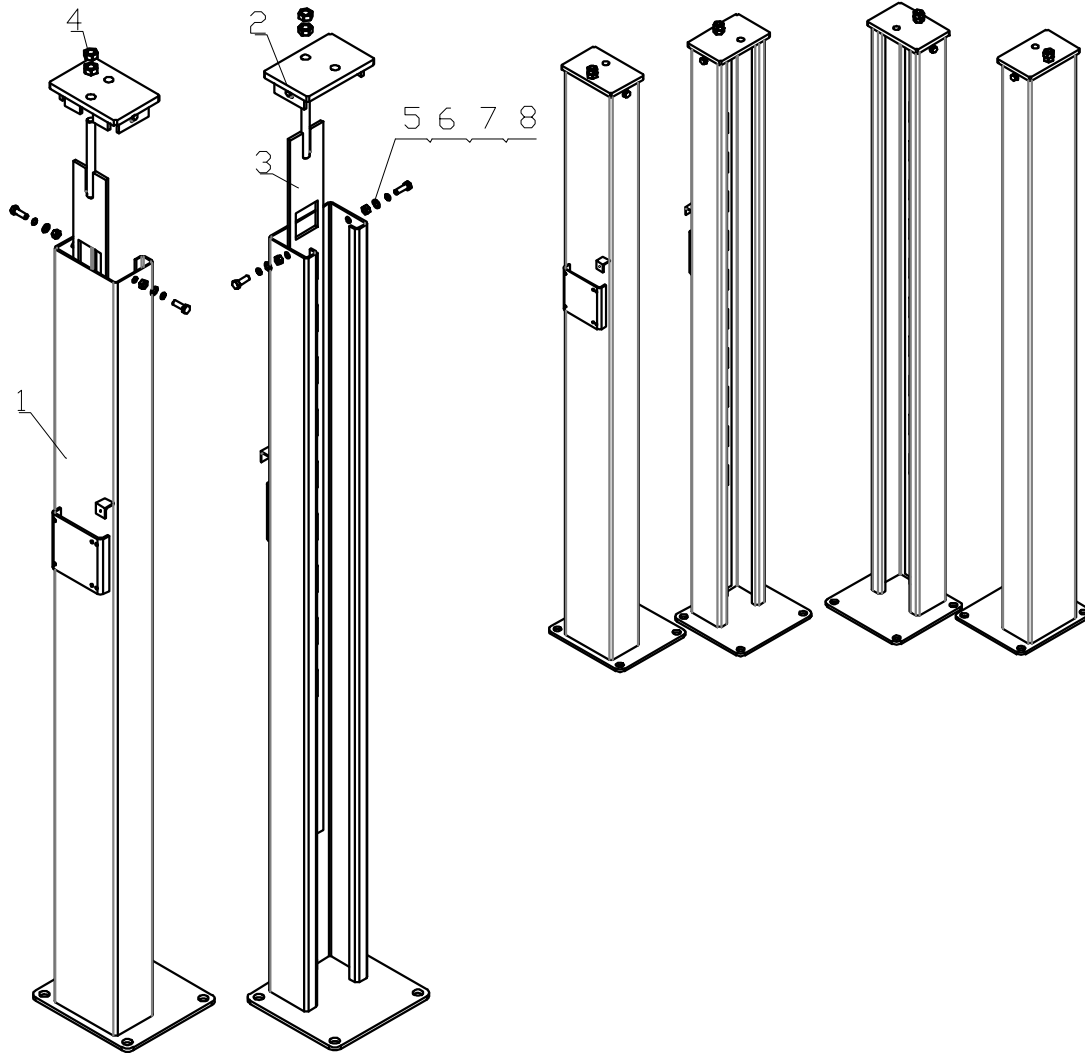
Подъемник четырехстоечный TST455CWA

Конфиденциально

3

10/23

Колонны / Columns



NO	Артикул	Description	Описание	Кол-во, шт.
1	18001	Column assembly	Стойка в сборе	4
2	18003	Column roof assembly	Крышка стойки	4
3	18002	Locking bar	Пластина стопорная	4
4	031404	Nut (M20)	Гайка (M20)	1
5	031201	Srew (M12*35)	Винт (M12*35)	1
6	031202	Spring pad (M12)	Шайба пружинная (M12)	1
7	031203	Flat pad (M12)	Шайба плоская (M12)	4
8	031204	Nut (M12)	Гайка (M12)	4



СПИСОК ЗАПАСНЫХ ЧАСТЕЙ

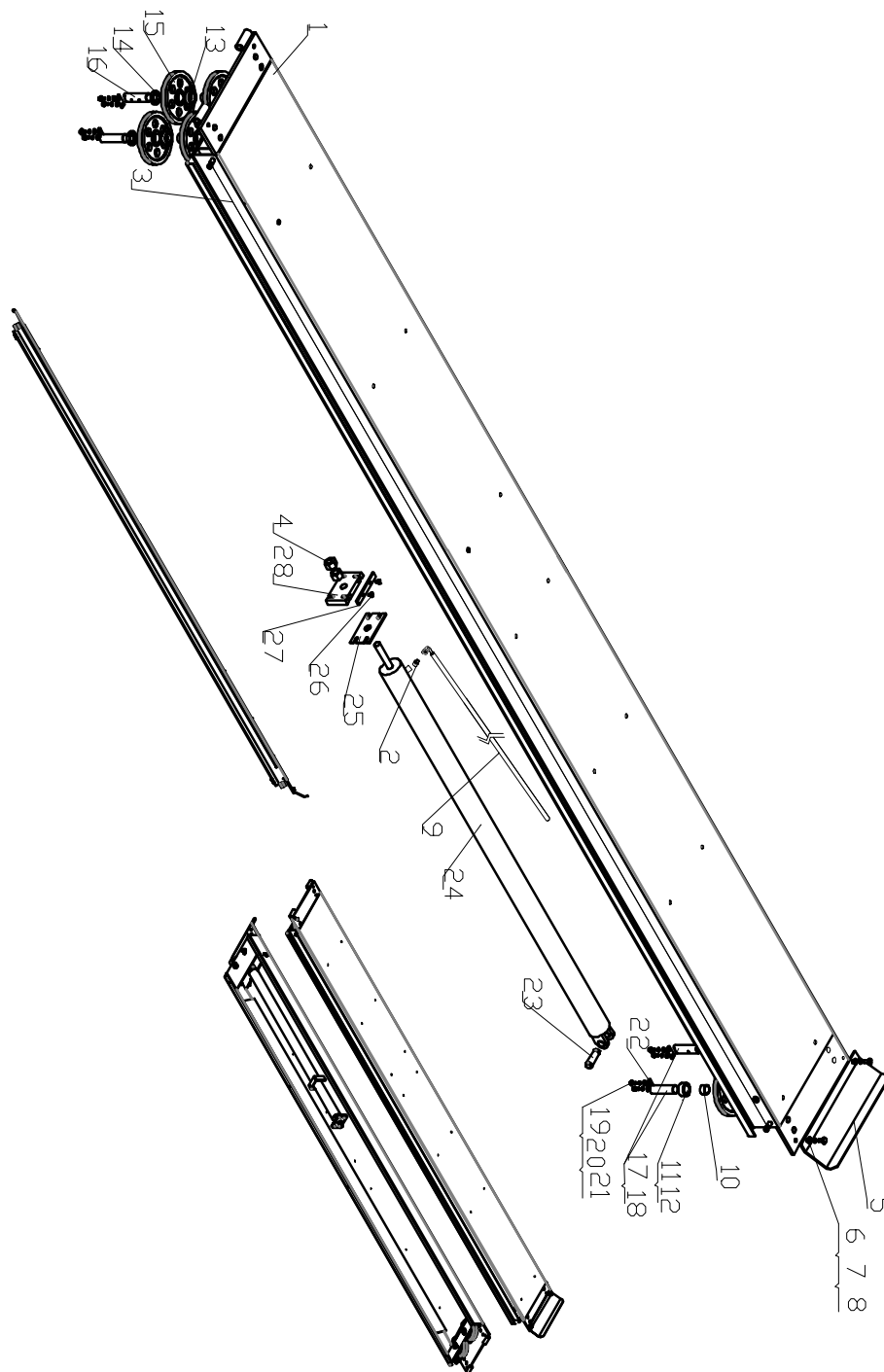
Подъемник четырехстоечный TST455CWA

Конфиденциально

4

10/23

Ведущая платформа / Master runaway





СПИСОК ЗАПАСНЫХ ЧАСТЕЙ

Подъемник четырехстоечный TST455CWA

Конфиденциально

5

10/23

NO	Артикул	Description	Описание	Кол-во, шт.
1	19007	Main running plate	Платформа ведущая	1
2	021808-1	Oil cylinder fitting	Фитинг гидравлического цилиндра	1
3	021024	Guiding cable	Трос	1
4	031601	Nut (M27)	Гайка (M27)	2
5	01B1838	Stop board	Пластина предотвращения скатывания	1
6	031206	Screw (M12*20)	Винт (M12*20)	2
7	031202	Spring pad (M12)	Шайба пружинная (M12)	6
8	031203	Flat pad (M12)	Шайба плоская (M12)	6
9	021806	Oil tube	Трубка гидравлического контура	1
10	021822	Composite bearing	Подшипник	6
11	021809	Spacer bush 3	Втулка 3	1
12	021818	Short spacer bush	Втулка короткая	1
13	021810	Spacer bush 4	Втулка 4	2
14	021811	Spacer bush 5	Втулка 5	2
15	021821	Cable wheel	Шкив	6
16	01Y1805-1	Cable wheel shaft 1	Штифт шкива 1	2
17	01Y1805-2	Cable wheel shaft 2	Штифт шкива 2	1
18	01Y1805-3	Cable wheel shaft 3	Штифт шкива 3	1
19	031091	Screw (M8*15)	Винт (M8*15)	8
20	031084	Spring pad (M8)	Шайба пружинная	8
21	031085	Flat pad (M8)	Шайба плоская	8
22	01B1842	Running bond shaft block iron	Стопор	4
23	01Y1804	Cylinder shaft	Штифт цилиндра	1
24	021813	Oil cylinder	Цилиндр гидравлический	1
25	01B1840	Cable stop board	Пластина стопорная троса	1
26	031051	Screw (M5*15)	Винт (M5*15)	2
27	021812	Cylinder head plate	Пластина крепежная	1
28	01B1841	Cylinder head	Пластина крепления тросов	1



СПИСОК ЗАПАСНЫХ ЧАСТЕЙ

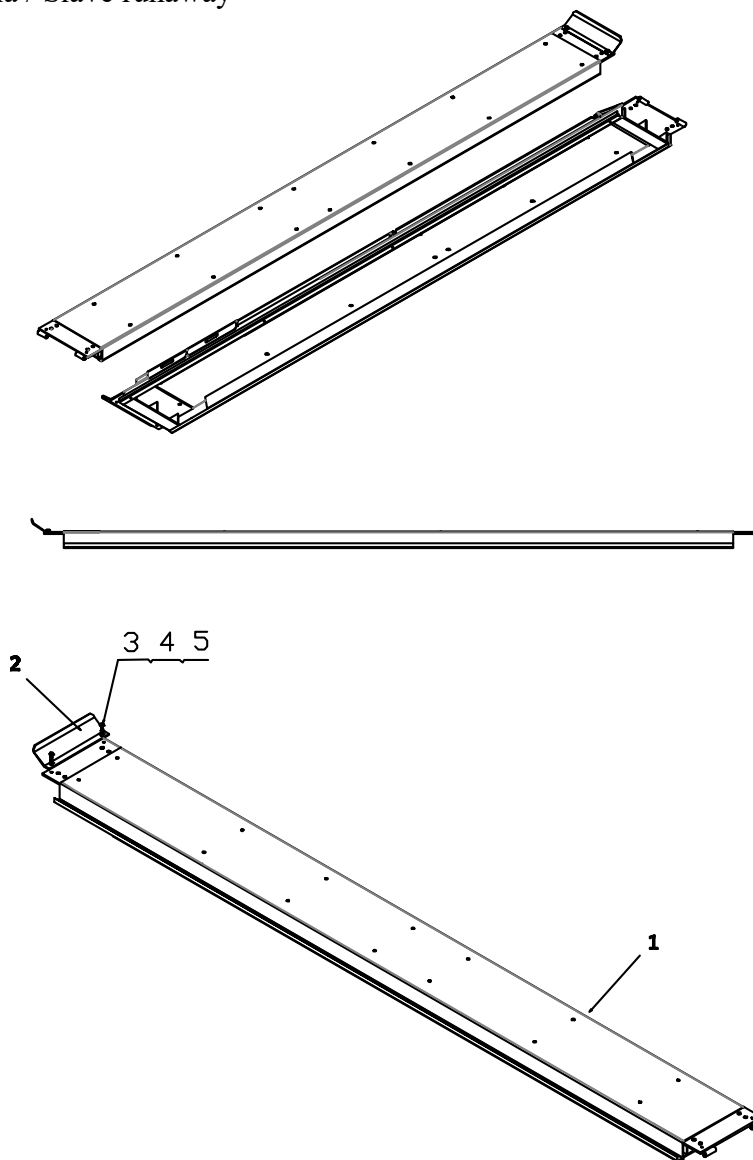
Подъемник четырехстоечный TST455CWA

Конфиденциально

6

10/23

Ведомая платформа / Slave runaway



NO	Артикул	Description	Описание	Кол-во, шт.
1	19007-1	Bare running plate	Платформа	2
2	01B1838	Stop board	Пластина предотвращения скатывания	2
3	031206	Scrow (M12*20)	Винт (M12*20)	4
4	031202	Spring pad (M12)	Шайба пружинная (M12)	4
5	031203	Flat pad (M12)	Шайба плоская (M12)	4



СПИСОК ЗАПАСНЫХ ЧАСТЕЙ

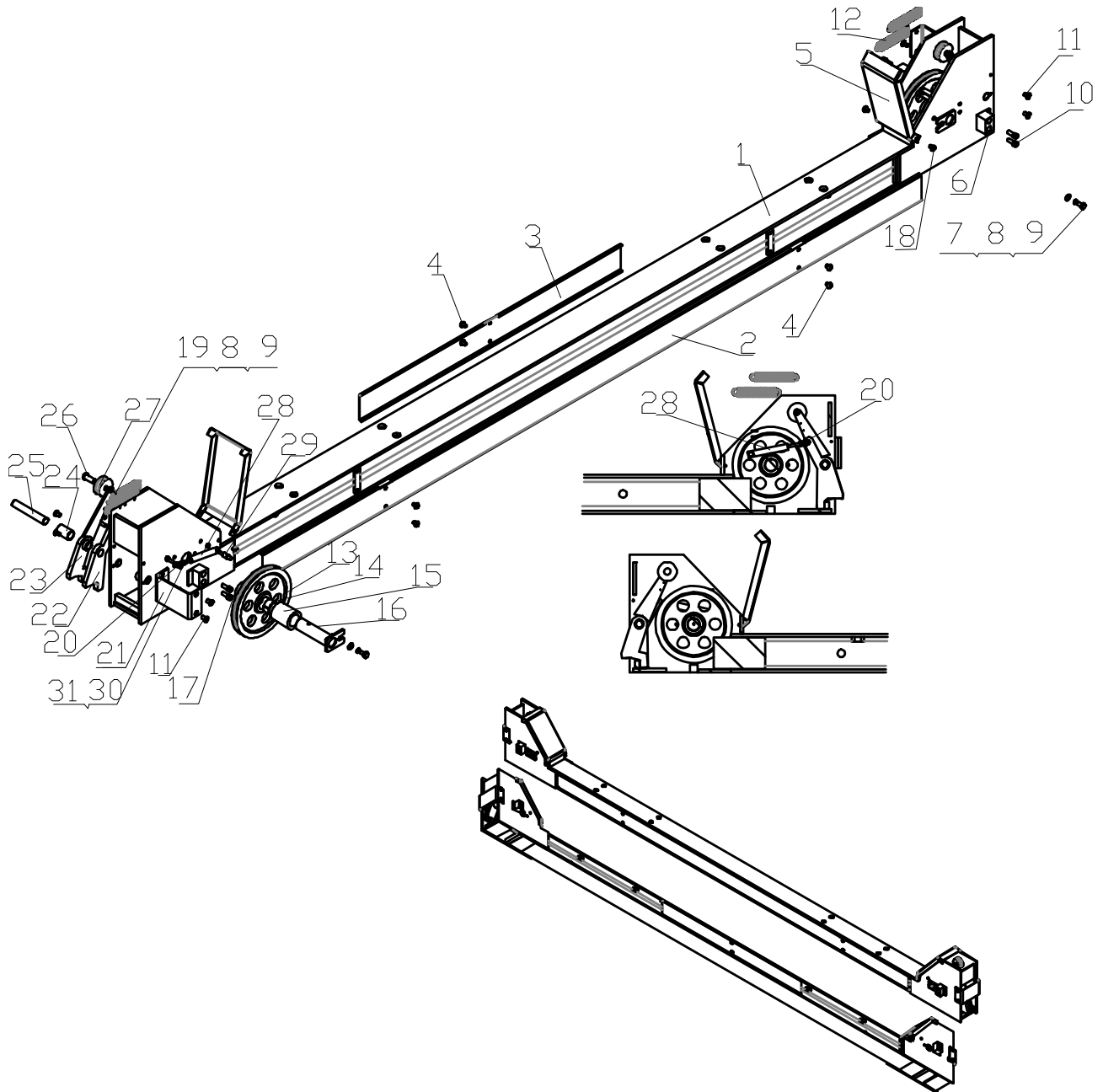
Подъемник четырехстоечный TST455CWA

Конфиденциально

7

10/23

Поперечная балка / Crossbeam





СПИСОК ЗАПАСНЫХ ЧАСТЕЙ

Подъемник четырехстоечный TST455CWA

Конфиденциально

8

10/23

NO	Артикул	Description	Описание	Кол-во, шт.
1	19019	Beam	Балка поперечная	2
2	01B1857	Stop board 1	Пластина боковая длинная	2
3	01B1962	Stop board 2	Пластина боковая короткая	2
4	031102	Screw (M8*10)	Винт (M8*10)	12
5	01B1854	Protect cover (Ø10)	Кожух защитный (10)	4
6	021820	Block (M10)	Блок скольжения (M10)	8
7	031085	Screw (M8*20)	Винт (M8*20)	4
8	031082	Spring pad (M8)	Шайба пружинная (M8)	8
9	031083	Flat pad (M8)	Шайба плоская (M8)	8
10	031087	Screw (M8*20)	Винт (M8*20)	16
11	031088	Screw (M8*12)	Винт (M8*12)	16
12	021819	Spring	Пружина	8
13	021821	Cable wheel	Шкив	4
14	021822	Composite bearing	Подшипник	4
15	021817	Long spacer bush	Втулка длинная	4
16	18020	Beam wheel shaft	Штифт шкива	4
17	021818	Short spacer bush	Втулка короткая	4
18	031086	Screw (M8*10)	Винт (M8*10)	4
19	031084	Nut (M8)	Гайка (M8)	4
20	031810	Joint bearing	Подшипник скольжения	4
21	01B1858	Fixed cover	Крышка блокировочного устройства	4
22	01B1859	Lock plate	Стопор	4
23	18021	Cable lock plate	Пластина прижимная	4
24	01G1812	Locating bush	Втулка направляющая	4
25	01Y1817	Center locating shaft	Штифт центрирующий	4
26	01Y1806	Lock wheel shaft	Штифт шкива стопорного устройства	4
27	021816	Nylon lock wheel	Шкив нейлоновый стопорного устройства	4
28	031811	Air cylinder	Цилиндр пневматический	4
29	01Y1809	Fixing shaft of air cylinder	Штифт крепежный пневматического цилиндра	4
30	031067	Screw (M6*25)	Винт (M6*25)	4
31	031064	Nut (M6)	Гайка (M6)	4



СПИСОК ЗАПАСНЫХ ЧАСТЕЙ

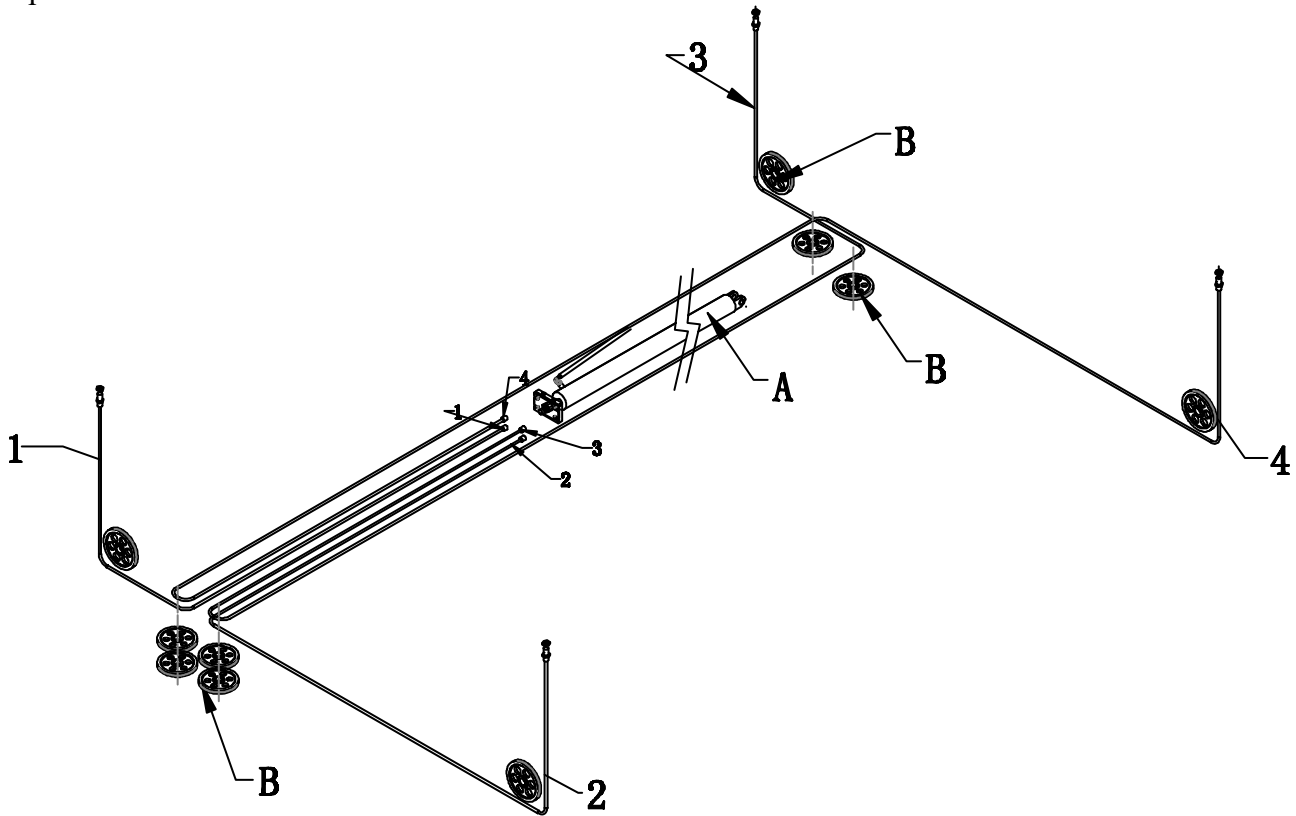
Подъемник четырехстоечный TST455CWA

Конфиденциально

9

10/23

Тросы / Cables



NO	Description	Описание	Кол-во, шт.
A	Oil cylinder	Цилиндр гидравлический	1
B	Cable wheel	Шкив	10
1	Cable 1 (3885mm)	Трос 1 (3885 мм)	1
2	Cable 2 (5485mm)	Трос 2 (5485 мм)	1
3	Cable 3 (9275mm)	Трос 3 (9275 мм)	1
4	Cable 4 (10860 mm)	Трос 4 (10860 мм)	1



СПИСОК ЗАПАСНЫХ ЧАСТЕЙ

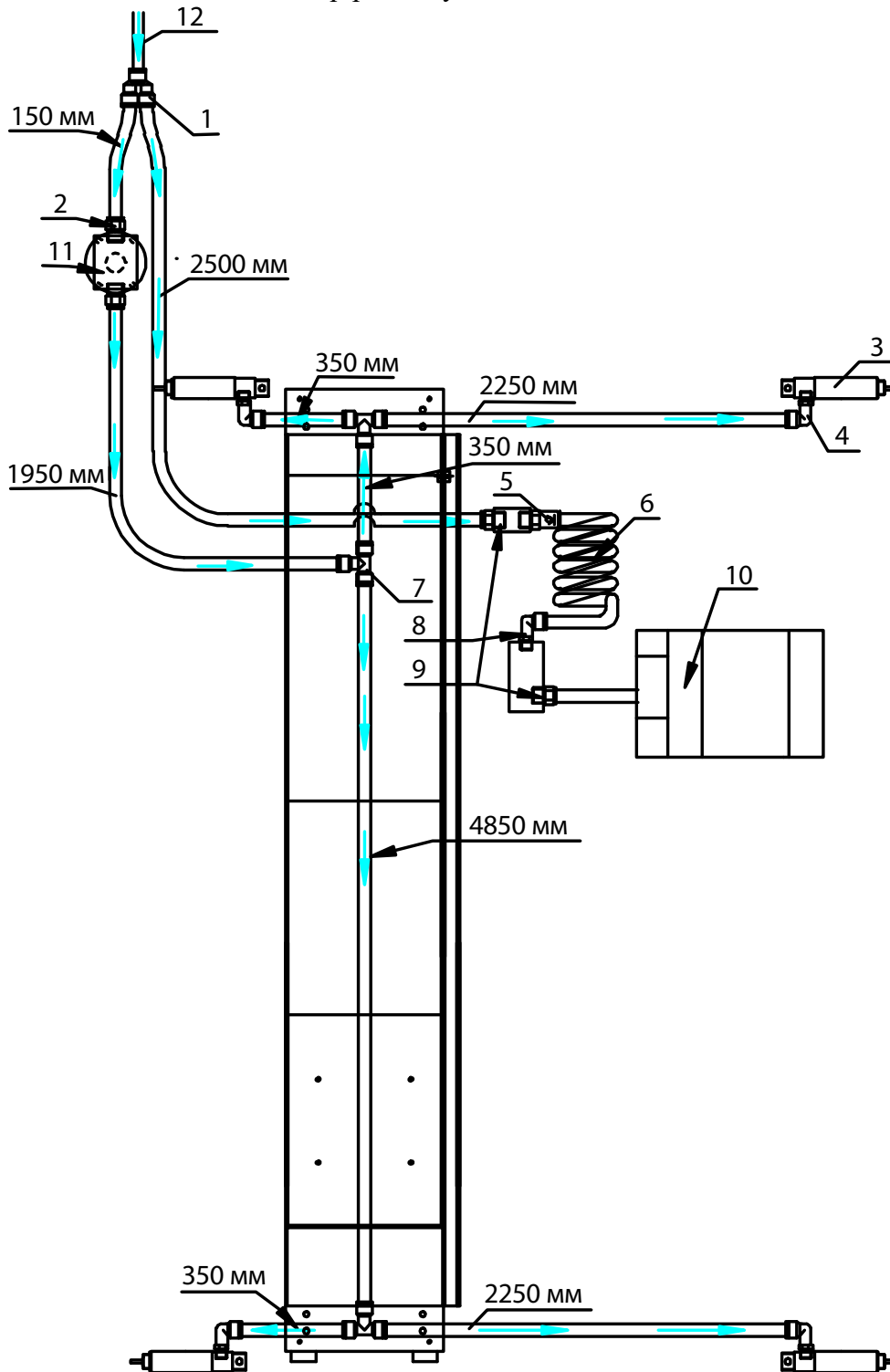
Подъемник четырехстоечный TST455CWA

Конфиденциально

10

10/23

Пневматическая система / Pneumatic pipeline system





СПИСОК ЗАПАСНЫХ ЧАСТЕЙ

Подъемник четырехстоечный TST455CWA

Конфиденциально

11

10/23

NO	Description	Code	Описание	Кол-во, шт.
1	Y- fitting	APY6	Тройник	1
2	Straight fitting	APC6-01	Фитинг прямой	2
3	Air cylinder	-	Пневмоцилиндр защелки	4
4	Elbow fitting	APL6-01	Фитинг угловой	4
5	Straight fitting	-	Фитинг прямой	1
6	Hose	-	Шланг витой	1
7	T- fitting	APE6	Тройник	3
8	Elbow fitting	APL6-02	Фитинг угловой	1
9	Straight fitting	APC6-02	Фитинг прямой	2
10	Jack Air cylinder	-	Пневмоцилиндр траверсы	1
11	Unblock control valve	-	Клапан управления разблокировкой	1
12	Air intake	-	Вход сжатого воздуха	1



СПИСОК ЗАПАСНЫХ ЧАСТЕЙ

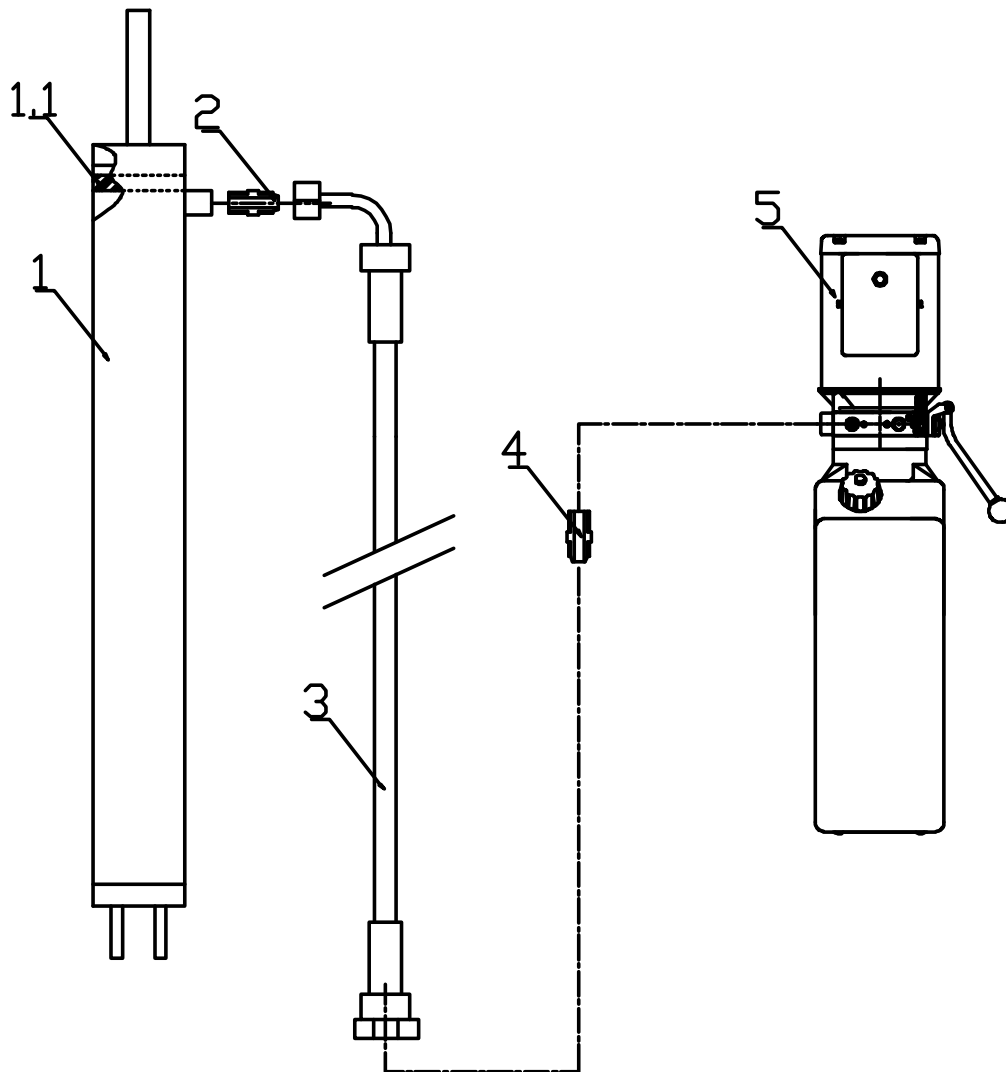
Подъемник четырехстоечный TST455CWA

Конфиденциально

12

10/23

Гидравлическая система / Hydraulic pipeline system



NO	Description	Описание	Кол-во, шт.
1	Oil cylinder	Цилиндр гидравлический	1
1.1	Seal ring	Кольцо уплотнительное	1
2	Fitting 1	Фитинг 1	1
3	Oil tube	Шланг гидравлический	1
4	Fitting 2	Фитинг 2	1
5	Power unit	Агрегат гидравлический	1