



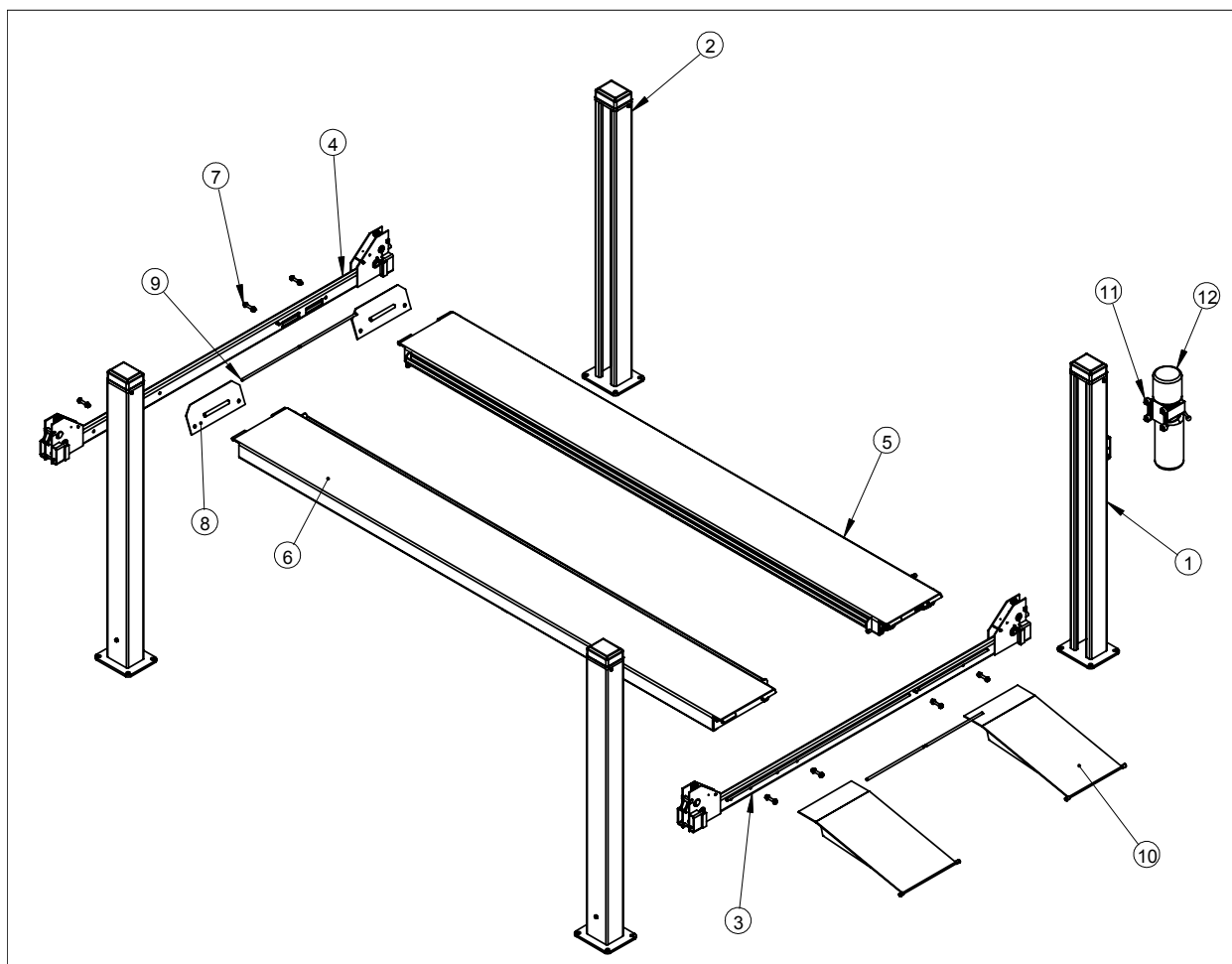
СПИСОК ЗАПАСНЫХ ЧАСТЕЙ

Подъемник четырехстоечный TST 440A

Конфиденциально

1

8/12



NO	ART.	Description	Описание	Кол-во, шт.
1	1030028888	Master Post	Стойка ведущая	1
2	1030028887	Slave Post	Стойка ведомая	3
3	1030020031	Beam (1)	Балка в сборе (1)	1
4	1030020032	Beam (2)	Балка в сборе (2)	1
5	1030021000	Runway(1)	Платформа (1)	1
6	1030021004	Runway(2)	Платформа (2)	1
7	9010030012	M14*85 Screw	Винт M14x85	8
	9020010012	M14 Nut,	Гайка M14	
	9030034010	Flat Washer	Шайба плоская	
8	1003001076	Stopped Plate	Ограничитель	2
9	1030041067	Pin	Соединитель	4
10	1003001064	Ramp	Аппарель	2
11	1010021011	Power Pack Rubber	Амортизатор резиновый	4



СПИСОК ЗАПАСНЫХ ЧАСТЕЙ

Подъемник четырехстоечный TST 440A

Конфиденциально

2

8/12

	9020010005	M8 Nut	Гайка M8	
	9030034005	Ø8 Flat Washer	Шайба Ø8	
12	9040040017	Power Unit	Агрегат гидравлический	1



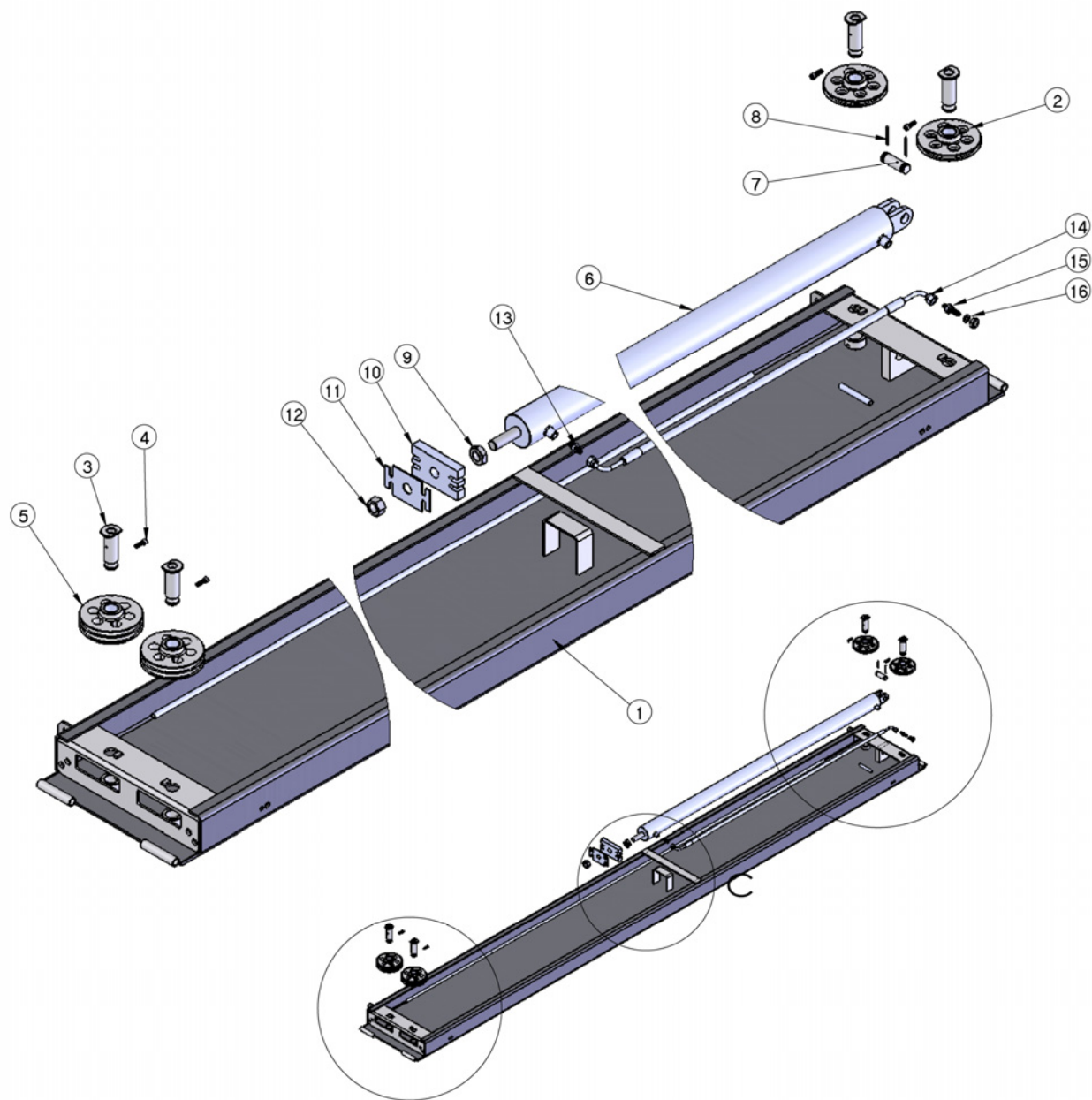
СПИСОК ЗАПАСНЫХ ЧАСТЕЙ

Подъемник четырехстоечный TST 440A

Конфиденциально

3

8/12





СПИСОК ЗАПАСНЫХ ЧАСТЕЙ

Подъемник четырехстоечный TST 440A

Конфиденциально

4

8/12

NO	ART.	Description	Описание	Кол-во, шт.
1	1030021000	Ranway Body	Платформа	1
2	1030020063 +1030020059	Pulley (1)	Шкив (1-ручейковый) с вкладышем	2
3	1030021024	Pulley Shaft	Палец шкива	4
4	9011003013	M8×25 Screw	Винт M8×25	4
5	1030020121 +1030020061	Pulley (2)	Шкив (2-ручейковый) с вкладышем	2
6	9040030001	Cylinder	Гидроцилиндр	1
7	1030020141	Cylinder Pin	Палец цилиндра	1
8	9030011004	Ø3.2×45 Pin	Штифт Ø3.2×45	2
9	1030020217	Cylinder Nut	Гайка цилиндра	1
10	1030020119	Cylinder Stop Runner	Пластина для фиксации тросов	1
11	1030021022	Cable Holder	Пластина прижимная	1
12	1030020218	Cylinder Nut	Гайка прижимная	1
13	9040020002	Oil Hose Connector	Фитинг гидравлический	1
14	9040010005	Oil Hose (S)	Шланг S L=1770 мм	1
15	9040020001	Long Hose Connector (Include Nut)	Соединитель шлангов длинный (вкл. гайку)	1
16	9020040004	Ø12 Flat Washer	Шайба плоская Ø12	1



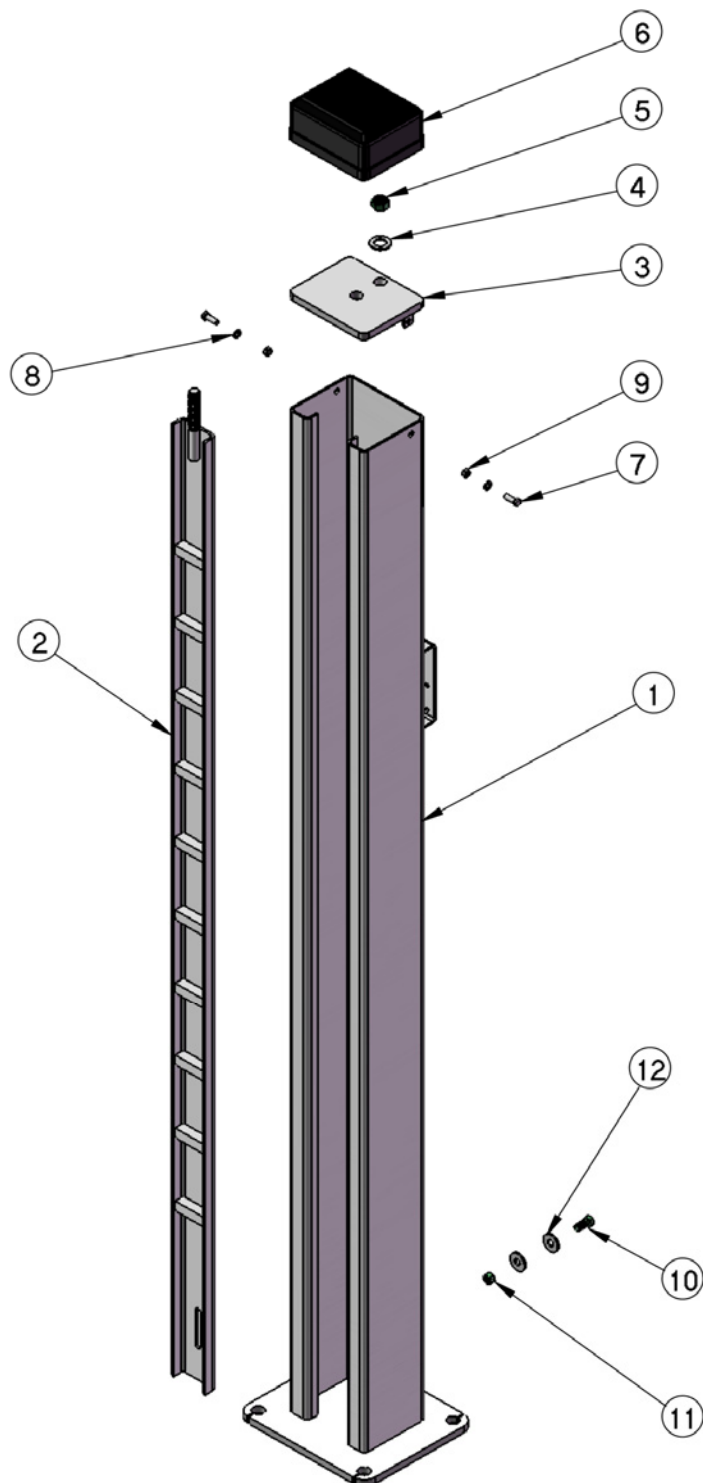
СПИСОК ЗАПАСНЫХ ЧАСТЕЙ

Подъемник четырехстоечный TST 440A

Конфиденциально

5

8/12





СПИСОК ЗАПАСНЫХ ЧАСТЕЙ

Подъемник четырехстоечный TST 440A

Конфиденциально

6

8/12

NO	ART.	Description	Описание	Кол-во, шт.
1	1030020002	Column	Стойка	1
2	1030020007	Safety Plate	Пластина стопорная	1
3	1030020003	Top Plate	Защитная крышка	1
4	9030034014	M18 Flat Washer	Шайба M18	1
5	9020010016	M18 Nut	Гайка M18	1
6	1030020013	Column Cover	Крышка стойки	1
7	9010040008	M8x25 Screw	Винт M8x25	2
8	9030034014	M8 Flat Washer	Шайба M8	2
9	9020010005	M8 Nut	Гайка M8	2
10	9010040019	M12x25 Screw	Винт M12x25	1
11	9020010011	M12 Nut	Гайка M12	1
12	9030034008	M12 Flat Washer	Шайба M12	2



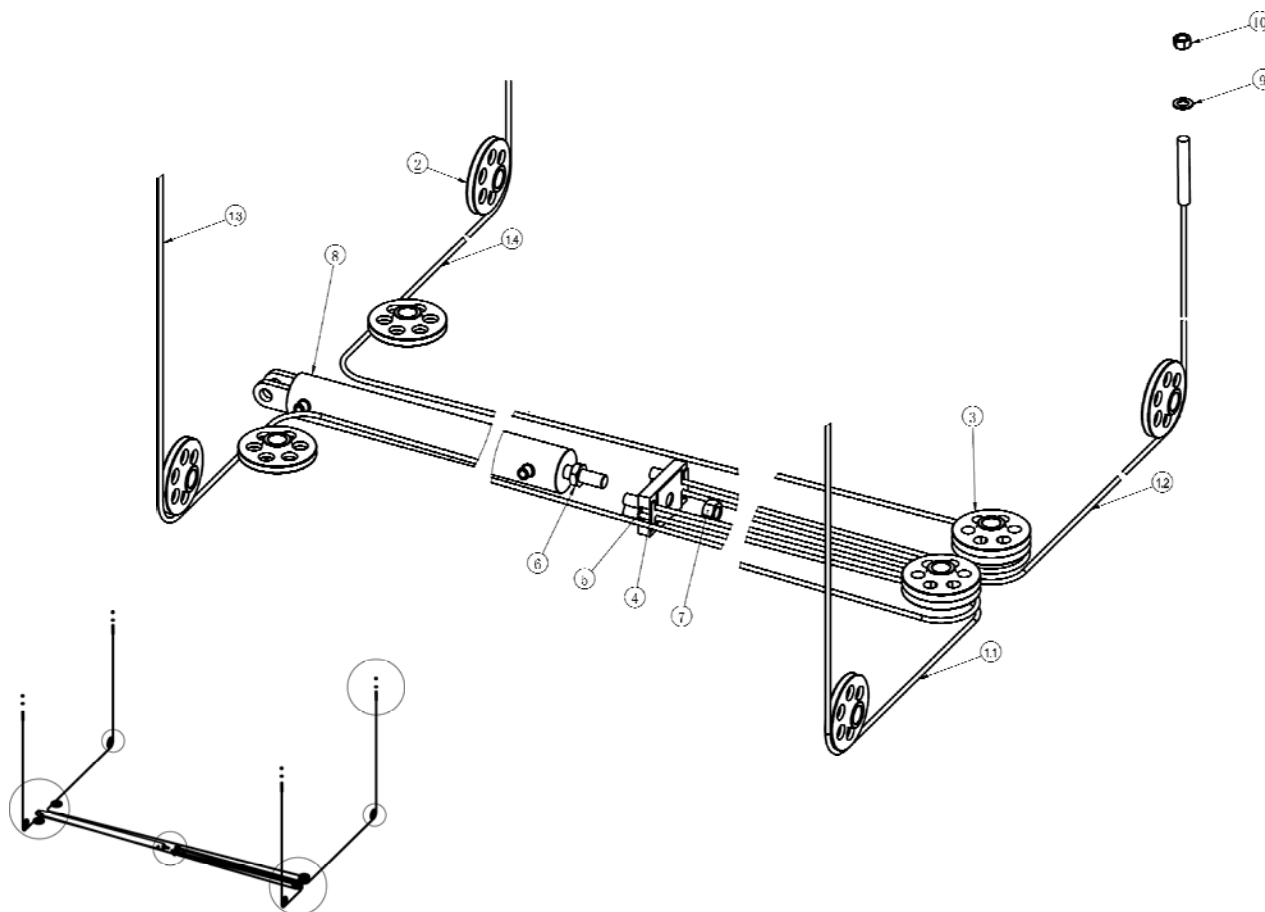
СПИСОК ЗАПАСНЫХ ЧАСТЕЙ

Подъемник четырехстоечный TST 440A

Конфиденциально

7

8/12



NO	ART.	Description	Описание	Кол-во, шт.
1	1030021084	Cable	Трос тяговый	4
2	1030020063 +1030020059	Pulley (1)	Шкив (1-ручейковый) с осью	6
3	1030020121 +1030020061	Pulley (2)	Шкив (2-ручейковый) с осью	2
4	1030021022	Cable Holder	Пластина для фиксации тросов	1
5	1030020119	Cylinder Stop Runner	Пластина прижимная	1
6	1030020217	Cylinder Nut	Гайка цилиндра	1
7	1030020218	Cylinder Nut	Гайка прижимная	1
8	9040030001	Cylinder	Гидроцилиндр	1
9	9030034014	M20 Flat Washer	Шайба M20	4
10	9020070004	3/4"-16 Nut	Гайка 3/4"-16	4



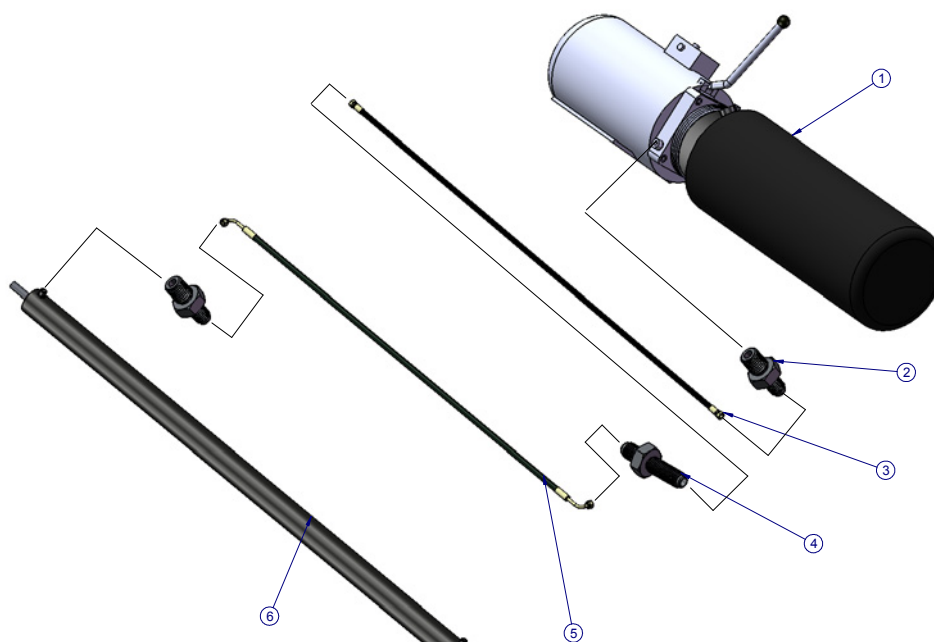
СПИСОК ЗАПАСНЫХ ЧАСТЕЙ

Подъемник четырехстоечный TST 440A

Конфиденциально

8

8/12



NO	ART.	Description	Описание	Кол-во, шт.
1	9040040010	Power Unit	Агрегат гидравлический	1
2	9040020002	Hose Fitting	Фитинг шланга	2
3	9040010004	Straight Hose	Шланг прямой (L=1900 мм)	1
4	9040020001	Hose Fitting	Фитинг шланга	1
5	9040010005	S Hose	Шланг S	1
6	9040030001	Cylinder	Гидроцилиндр	1



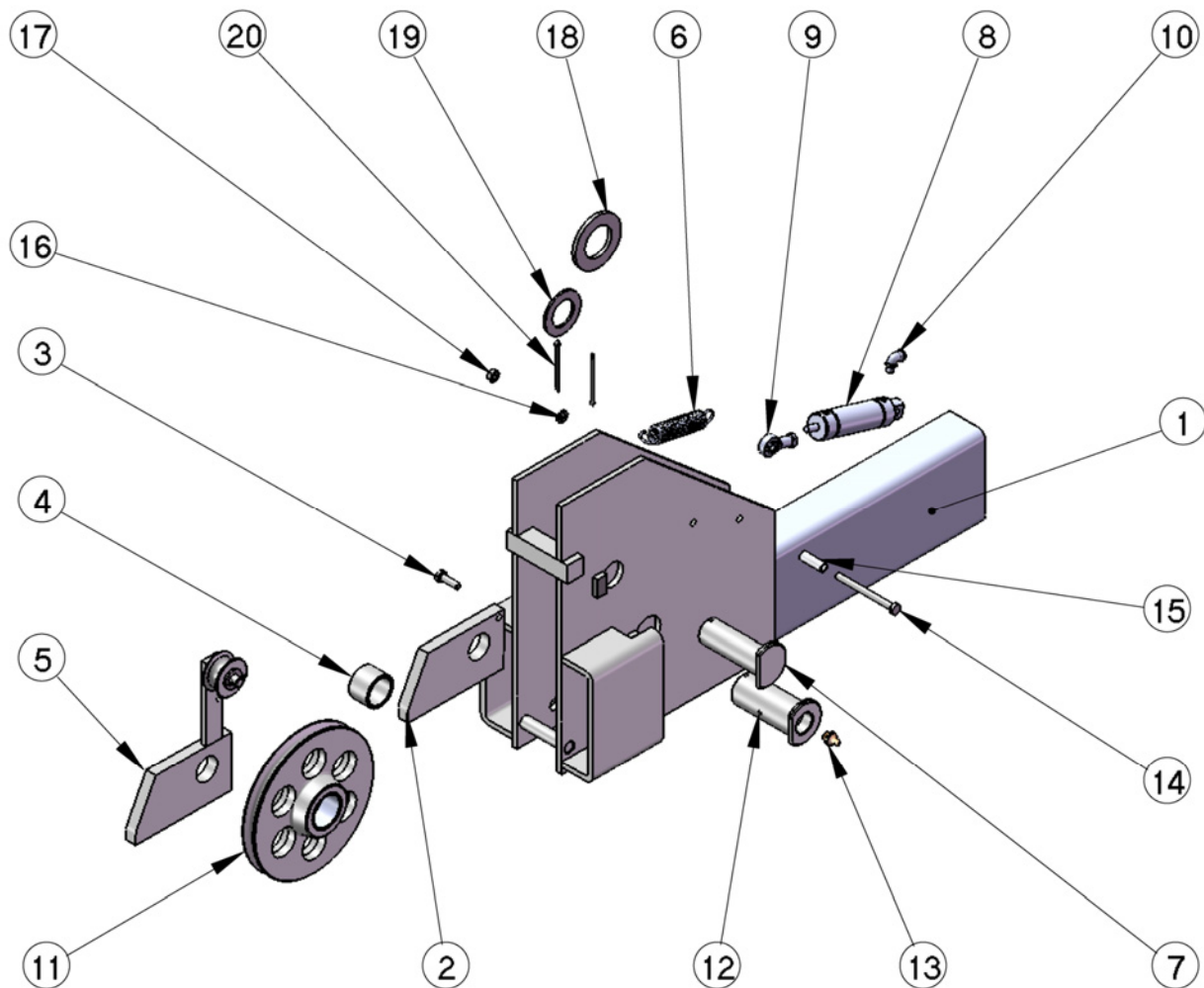
СПИСОК ЗАПАСНЫХ ЧАСТЕЙ

Подъемник четырехстоечный TST 440A

Конфиденциально

9

8/12





СПИСОК ЗАПАСНЫХ ЧАСТЕЙ

Подъемник четырехстоечный TST 440A

Конфиденциально

10

8/12

NO	ART.	Description	Описание	Кол-во, шт.
1	1030020023/ 1030020024	Rectangle Steel	Балка поперечная 1 Балка поперечная 2	2
2	1030020077	Safety Block (1)	Защелка (1)	1
3	9010020006	M6*20 Screw	Винт М6х20	1
4	1030020073	Safety Block Bushing	Вкладыш шкива	1
5	1030020079	Safety Block (2)	Защелка (2)	1
6	1030020053	Block Spring	Пружина защелки	1
7	1030020071	Block Shaft	Палец	1
8	1030020075	Pneumatical cylinder	Пневмоцилиндр защелки	1
9	1030020088	Hinger Bearing	Тяга	1
10	1050011930	90 Hose Connector	Отвод 90°	1
11	1030020063+ 1030020061	Pulley (1)	Шкив (1-ручейковый) с вкладышем	1
12	1030020069	Pulley Shaft	Палец шкива	1
13	1050010320	Butter	Отверстие для смазки	1
14	9010030003	M6*70	Болт М6х70	1
15	1030020089	Plastic Hose	Трубка пластиковая	1
16	9030034002	M6 Flat Washer	Шайба плоская М6	1
17	9020010003	M6 Nut	Гайка М6	1
18	9030034018	Ø32 Flat Washer	Шайба Ø32	1
19	9030034017	Ø25 Flat Washer	Шайба Ø25	1
20	9030011004	Ø3.2×45 Beta Pin	Штифт Ø3.2×45	2
21	1030020067	Small Roller	Ролик защелки	2



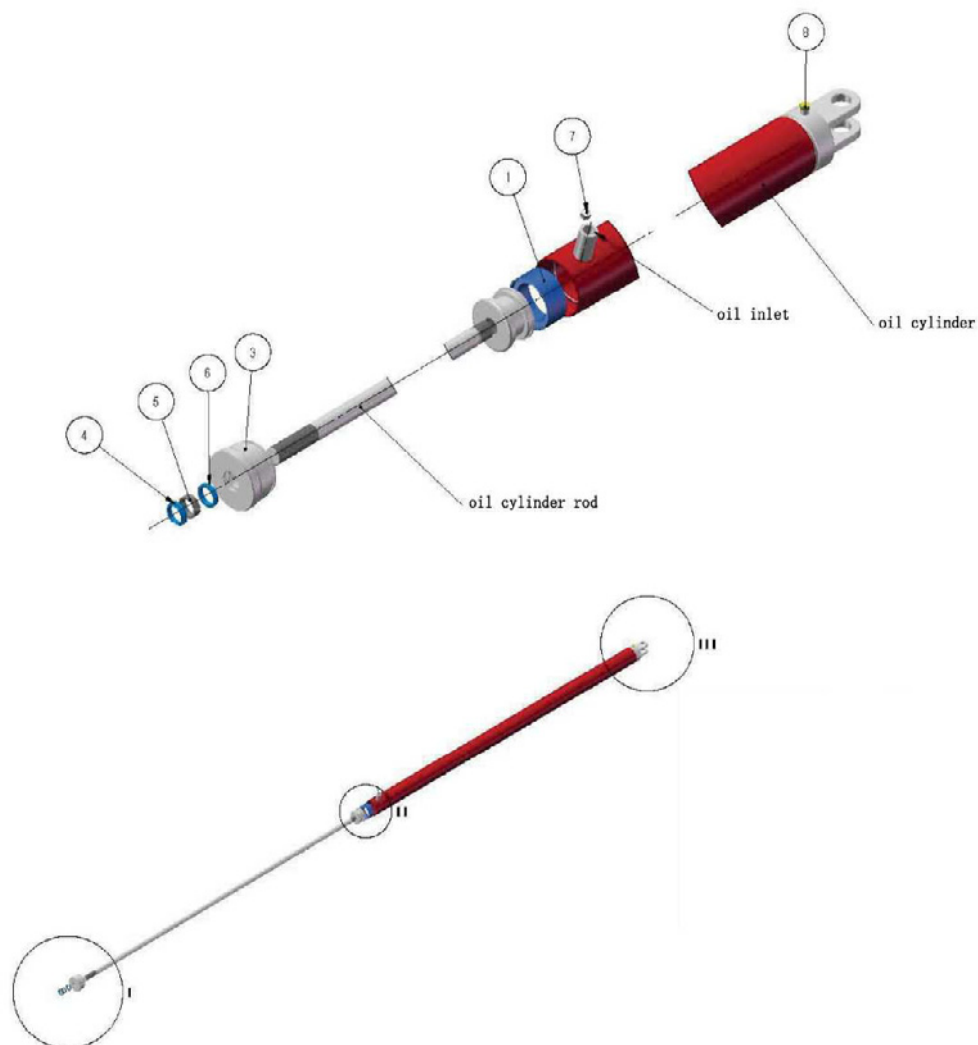
СПИСОК ЗАПАСНЫХ ЧАСТЕЙ

Подъемник четырехстоечный TST 440A

Конфиденциально

11

8/12



NO	ART.	Description	Описание	Кол-во, шт.
1	9040032005	Seal kit	Набор уплотнений	
2	9040032097	O-type ring	Кольцо уплотнительное	
3	9040032107	Front end cover	Крышка передняя	
4	9040032077	dust-proof ring	Кольцо пылезащитное	
5	9040032026	guide tape	Лента направляющая	
6	9040032125	rod seal	Уплотнение штока	
7	9040032081	explosion-proof valve ass@VPN 14	Клапан аварийный в сборе @VPN 14	
8	9040032222	muffler	Глушитель	



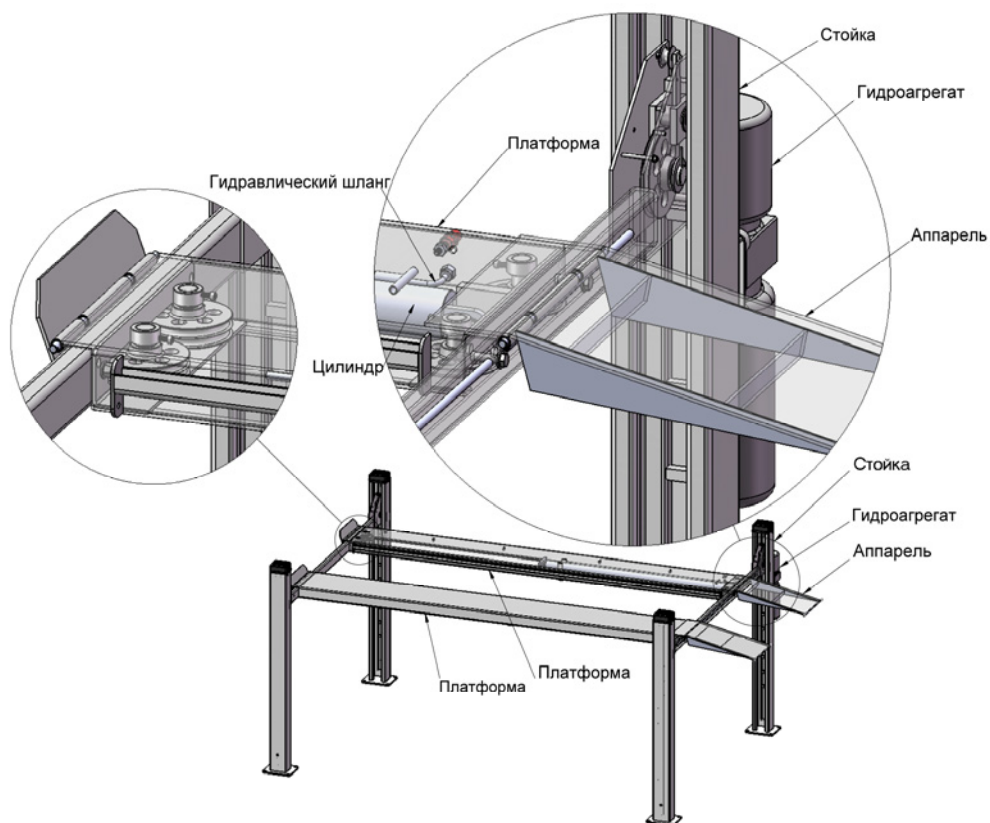
СПИСОК ЗАПАСНЫХ ЧАСТЕЙ

Подъемник четырехстоечный TST 440A

Конфиденциально

12

8/12





СПИСОК ЗАПАСНЫХ ЧАСТЕЙ











Подъемник четырехстоечный TST 440A

Конфиденциально

13

8/12

ДРУГИЕ ЗАПАСНЫЕ ЧАСТИ

Lock Releasing		9050010831	Система разблокировки	4
Valve for Lock Releasing		9050010861	Клапан разблокировки	1
Bend Connecting		9050010803	Фитинг угловой	1
T-Cock		9050010805	Тройник	1
Sliding Shoe		1030020065	Блок скольжения	8
Bolt		1030020165	Стопор	2
Steel Ball		9050030201	Шарик стальной (1 шт.)	
Steel Fixed Seat		1030020156	Обойма шарика (1 шт.)	
Plate		1030021056	Пластина скользящая	2
Oil Suction Tube		9040049922	Трубка всасывающая (гидроагрегат), 325 мм	1
Drain Tube		9040049923	Трубка сливная (гидроагрегат), 270 мм	1