



СПИСОК ЗАПАСНЫХ ЧАСТЕЙ

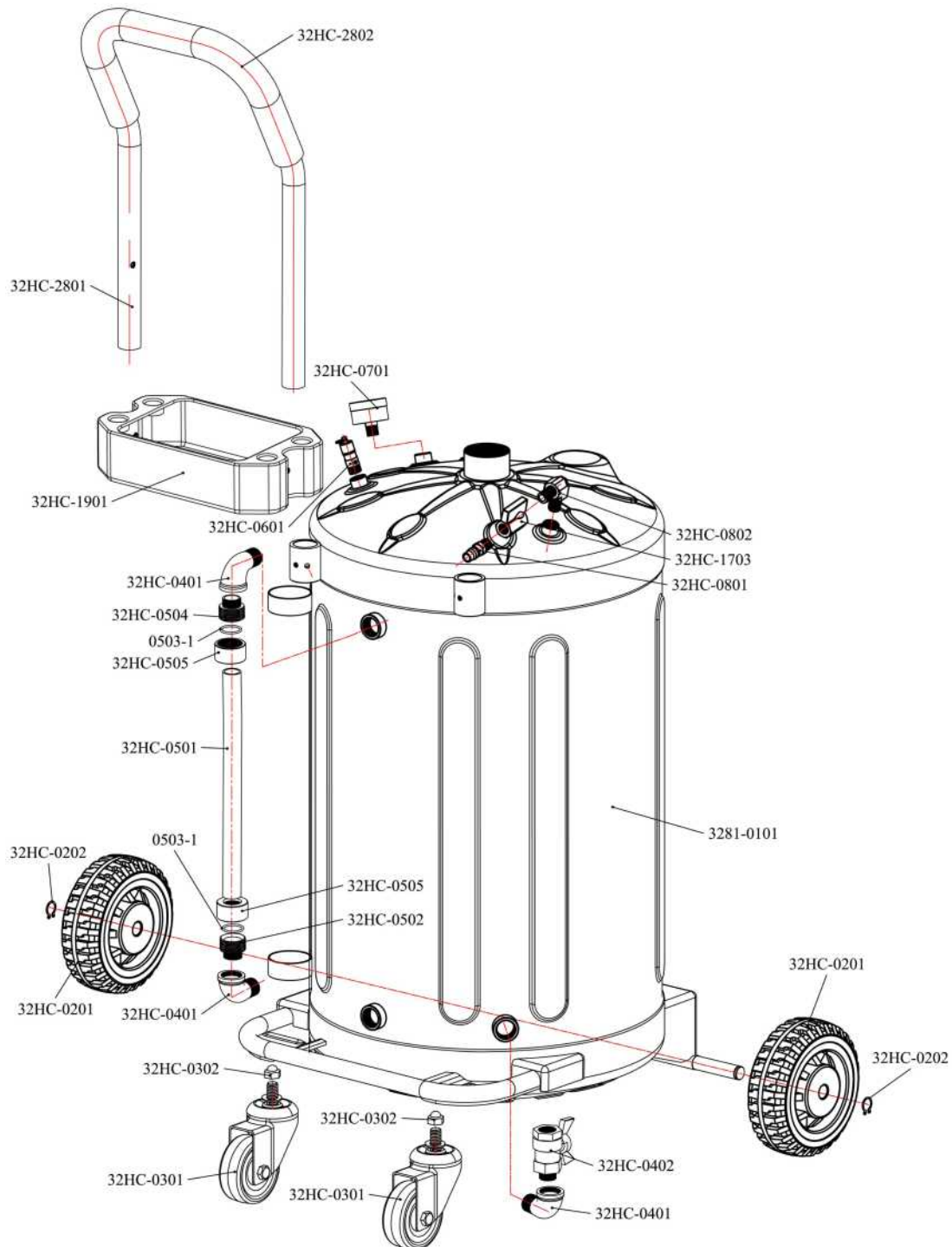
Мобильная установка для слива отработанного масла UZM 8081

Конфиденциально

1

4/23

При отсутствии оригинального артикула для заказа, он образуется из номера (NO), части () и названия модели оборудования, например: *1A_UZM 8081





СПИСОК ЗАПАСНЫХ ЧАСТЕЙ

Мобильная установка для слива отработанного масла UZM 8081

Конфиденциально

2

4/23

При отсутствии оригинального артикула для заказа, он образуется из номера (NO), части () и названия модели оборудования, например: *1A UZM 8081

NO	ART.	Description	Описание	Кол-во, шт.
3281-0101	JZ03067017178	3281 TANK	Емкость	
32HC-0201	FJ07001005020	DIRECTIONAL WHEEL	Колесо	
32HC-0202	FJ04001003715	SNAP SPRING	Кольцо стопорное пружинное	
32HC-0301	FJ07003005033	UNIVERSAL WHEEL	Колесо поворотное	
32HC-0302	FJ04008004479	NUT	Гайка	
32HC-0401	JZ03067017227	CAST-IRON BEND	Колено	
32HC-0402	EQ02010002864	BALL VALVE	Клапан шаровой	
32HC-0501	JZ02073014791	LEVEL PIPE	Уровнемер	
32HC-0502	JZ09067025705	FIXING SLEEVE	Муфта резьбовая	
0503-1	FJ08001005150	SEAL RING	Кольцо уплотнительное	
32HC-0504	JZ09067025704	FIXING SLEEVE (SCREW)	Муфта резьбовая (внеш. резьба)	
32HC-0505	JZ09067025703	FIXING SLEEVE (NUT)	Муфта резьбовая (внутр. резьба)	
32HC-0601	EQ02001002791	SAFE VALVE	Клапан предохранительный	
32HC-0701	EQ05003002975	PRESSURE GAUGE	Манометр	
32HC-0801	EQ12001003413	WIND NOZZLE	Фитинг соединительный	
32HC-0802	EQ08004003111	ELBOW CONNECTOR	Муфта угловая соединительная	
32HC-1703	EQ02010002871	MINI BALL VALVE	Клапан шаровой миниатюрный	
32HC-1901	JZ09067025661	TOOL BOX	Ящик для инструментов	
32HC-2801	JZ03067017188	HANDRAIL	Рукоятка	
32HC-2802	JZ09067025680	PROTECTION SHEATH	Кожух	



СПИСОК ЗАПАСНЫХ ЧАСТЕЙ

Мобильная установка для слива отработанного масла UZM 8081

Конфиденциально

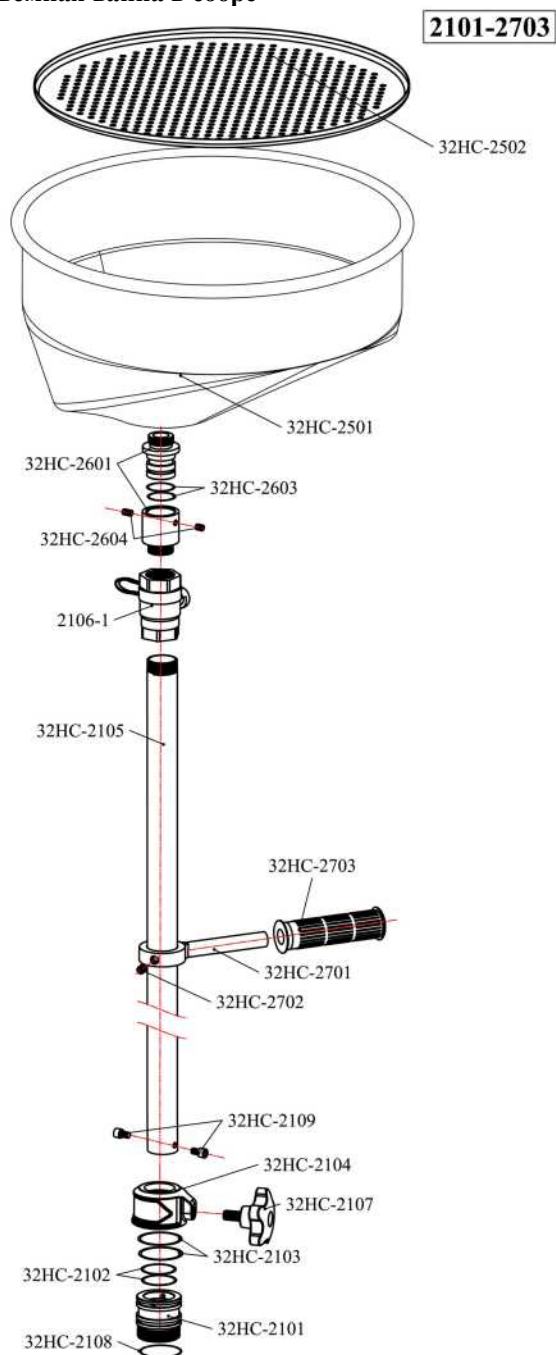
3

4/23

При отсутствии оригинального артикула для заказа, он образуется из номера (NO), части () и названия модели оборудования, например: *1A_ UZM 8081

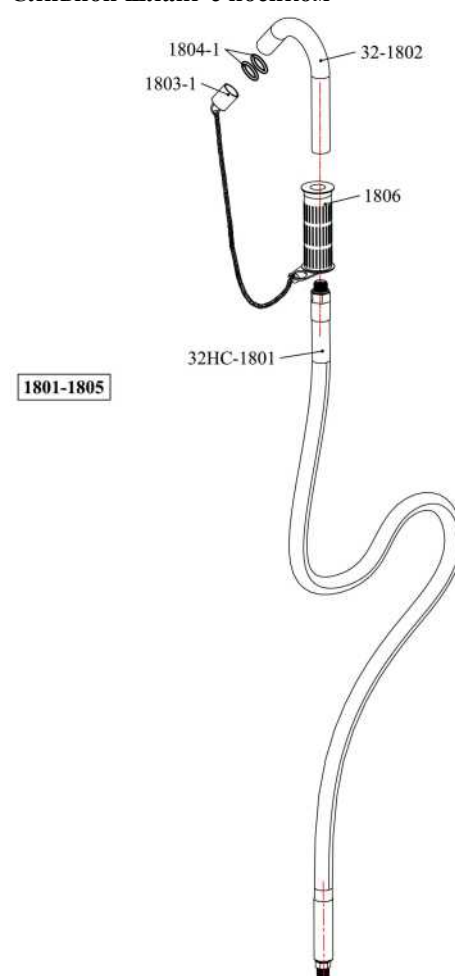
2101-2703 LIFT POLE ASSY

Подъемная ванна в сборе



1801-1805 OIL DRAIN HOSE WITH HOOK

Сливной шланг с носиком





СПИСОК ЗАПАСНЫХ ЧАСТЕЙ

Мобильная установка для слива отработанного масла UZM 8081

Конфиденциально

4

4/23

При отсутствии оригинального артикула для заказа, он образуется из номера (NO), части () и названия модели оборудования, например: *1A_ UZM 8081

NO	ART.	Description	Описание	Кол-во, шт.
32НС-2101	JZ09067025626	SEAT	Седло	
32НС-2102	FJ08001005229	SEAL RING	Кольцо уплотнительное	
32НС-2103	FJ08001005268	SEAL RING	Кольцо уплотнительное	
32НС-2104	JZ09067025696	BRAKE SLEEVE	Рукоятка	
32НС-2105	JZ03067017195	LIFT POLE	Штанга подъемная	
2106-1	EQ02010040914	BALL VALVE	Клапан обратный	
32НС-2107	FJ01003003516	KNOB	Барашек	
32НС-2108	FJ08001005242	SEAL RING	Кольцо уплотнительное	
32НС-2109	FJ04006004085	SCREW	Винт	
32НС-2501	JZ06067020707	OIL TRAY	Ванна подъемная	
32НС-2502	JZ03067017196	STRAINER	Фильтр	
32НС-2601	JZ09067025569	CONNECTOR	Рукоятка	
32НС-2603	FJ08001005197	SEAL RING	Кольцо уплотнительное	
32НС-2604	FJ04006004160	LOOSE-PROOF SCREW	Кольцо уплотнительное	
32НС-2701	JZ03067017232	EASY HANDLE	Держатель	
32НС-2702	FJ04006004172	SCREW	Винт	
32НС-2703	FJ01002003503	HANDLE SLEEVE	Рукоятка	
2101-2703		LIFT POLE ASSY	Подъемная ванна в сборе	
32НС-1801	JZ02073014831	OIL HOSE	Шланг для слива масла	
32-1802	JZ03067017194	OIL DRAIN HOOK	Носик	
1803-1	JZ09067036913	STOPPER	Заглушка	
1804-1	FJ08001005122	SEAL RING	Кольцо уплотнительное	
1806	FJ01002036854	HANDLE SLEEVE	Рукоятка	
1801-1805	JZ06067020748	OIL DRAIN HOSE WITH HOOK	Сливной шланг с носиком	