



СПИСОК ЗАПАСНЫХ ЧАСТЕЙ

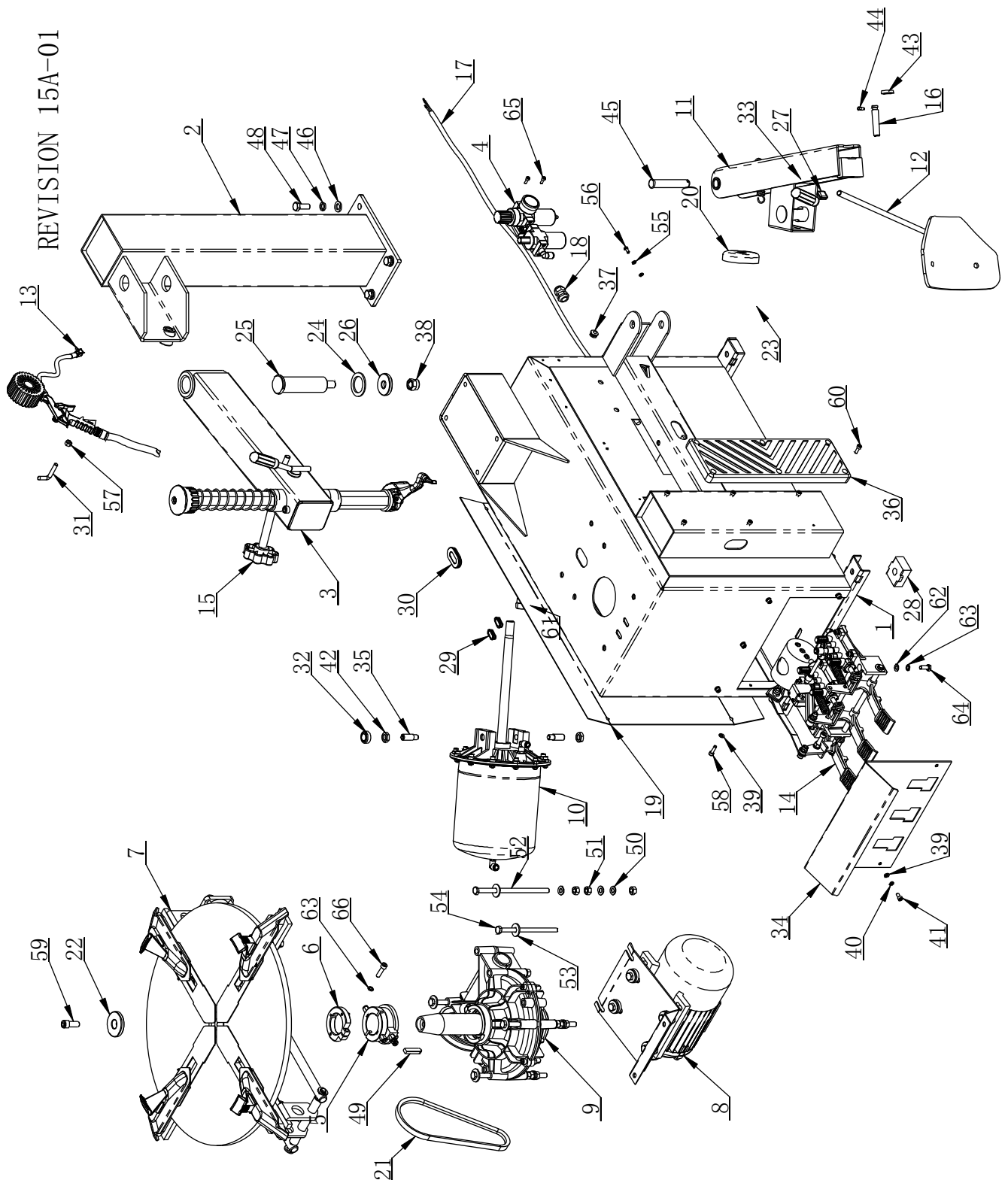
Станок шиномонтажный
полуавтоматический 1810

Конфиденциально

Вер. 1

1

12/15





СПИСОК ЗАПАСНЫХ ЧАСТЕЙ

Станок шиномонтажный
полуавтоматический 1810

Конфиденциально

Вер. 1

2

12/15

NO	ART.	Description	Описание	Кол-во, шт.
1	C-01-1100000	body	Корпус	1
2	C-01-1200000	vertical column	Стойка вертикальная	1
3	C-01-1300000	swing arm	Консоль поворотная	1
4	CT-F-3111100	air regulator assembly	Фильтр-редуктор в сборе	1
5	CT-Q-1000000	rotating union	Воздухопровод	1
6	CT-Q-6000000	clamp ring	Кольцо зажимное	1
7	CT-Y-0M00000	turntable assembly	Стол поворотный в сборе	1
8	CT-DJ-0218112	motor	Двигатель	1
9	CT-J-3100000	gearbox assembly	Редуктор в сборе	1
10	CT-LS-1400000	bead breaker cylinder assembly	Цилиндр отрыва кромки шины	1
11	CT-B-4000000	bead breaking arm assembly	Рычаг ножа для отрыва кромки	1
12	CT-C-3100000	bead breaker blade	Нож для отрыва кромки шины	1
13	CT-P-1000000	inflating gun assy	Пистолет для накачки в сборе	1
14	CT-D-1100000	pedal assembly	Узел педальный в сборе	1
15	C-54-1400000	handle wheel	Маховик	1
16	C-7C-1000007	rotation spindle	Шпиндель поворотный	1
17	CT-E-EU00315	cable	Кабель	1
18	C-54-1000017	cable connector	Коннектор кабеля	1
19	C-01-1000001	side panel	Панель боковая	1
20	C-54-1000016	washer	Шайба	1
21	CT-DJ-0000007	belt	Ремень	1
22	C-54-1000012	press cover	Шайба запрессованная	1
23	TC-40-1200022	rubber cover	Накладка резиновая	1
24	C-54-1000011	adjusting washer	Шайба регулировочная	2
25	C-01-1000002	rocker vertical shaft	Палец	1
26	C-54-1000009	shaft washer	Шайба пальца	1
27	C-54-1000015	stop-up	Уплотнение	1
28	C-54-1000005	rubber foot	Опора резиновая	4
29	C-54-1000023	plug a	Заглушка а	2
30	C-54-1000028	plug b	Заглушка б	1
31	C-71-1000024	inflating gun hook	Крючок для пистолета накачки	1
32	C-54-1000013	sealed cover	Заглушка герметичная	1
33	C-01-100000B	circlip	Кольцо стопорное	1
34	C-5B-1000002	protective cover	Пластина защитная	1
35	C-54-1000010	screws m14x42	Винты M14x42	2
36	C-7C-1000008	rim support	Упор резиновый	1



СПИСОК ЗАПАСНЫХ ЧАСТЕЙ

Станок шиномонтажный полуавтоматический 1810

Конфиденциально

Вер. 1

3

12/15

37	C-71-1000027	helper rubbe plug	Заглушка резиновая	2
38	GB889.1-M16	1-type prevailing torque type hexagon lock nut	Гайка стопорная шестигранная самоконтрящаяся типа 1	1
39	GB95-6	flat washer	Шайба плоская	9
40	GB93-6	standard spring washer	Шайба пружинная стандартная	5
41	GB70.1-M6X12	inner hexa cylindrical screw	Винт с цилиндрической головкой и внутренним шестигранным шлицем	5
42	GB6172.1-M14	hexangular thin nut	Гайка шестиугольная тонкая	2
43	GB955-14	wave-form spring washer	Шайба пружинная	1
44	GB85-M6X12	square head cylindrical terminus set screw	Винт с квадратной головкой	1
45	GB882-18X100	pin shaft	Палец	1
46	GB95-12	flat washer	Шайба плоская	4
47	GB93-12	standard spring washer	Шайба пружинная стандартная	4
48	GB5783-M12X30	hexangular bolt	Болт с шестигранной головкой	4
49	GB1096-C12X8X45	common flat key	Шпонка на лыске	1
50	GB95-10	flat washer	Шайба плоская	14
51	GB41-M10	hexangular nut	Гайка шестигранная	14
52	GB5781-M10X200	bolt m10x200	Болт М10х200	4
53	GB96.2-10	washer	Шайба	6
54	GB5781-M10X160	hexangular bolt	Болт с шестигранной головкой	2
55	GB95-5	flat washer	Шайба плоская	2
56	GB5781-M5X12	hexangular bolt	Болт с шестигранной головкой	1
57	GB41-M8	hexangular nut	Гайка шестигранная	1
58	GB70.1-M6X20	inner hexa cylindrical screw	Винт с цилиндрической головкой и внутренним шестигранным шлицем	4
59	GB70.1-M12X30	inner hexa cylindrical screw	Винт с цилиндрической головкой и внутренним шестигранным шлицем	1
60	GB70.1-M6X16	inner hexa cylindrical screw	Винт с цилиндрической головкой и внутренним шестигранным шлицем	6
61	GB889.1-M18X1.5	prevailing torque m18x1.5	Гайка Самоконтрящаяся М18х1.5	1
62	GB95-8	flat washer	Шайба плоская	2
63	GB93-8	standard spring washer	Шайба пружинная стандартная	3
64	GB5781-M8X20	hexangular bolt	Болт с шестигранной головкой	2
65	GB70.1-M5X12	inner hexa cylindrical screw	Винт с цилиндрической головкой и внутренним шестигранным шлицем	2
66	GB70.1-M8X30	inner hexa cylindrical screw	Винт с цилиндрической головкой и внутренним шестигранным шлицем	1



СПИСОК ЗАПАСНЫХ ЧАСТЕЙ

Станок шиномонтажный
полуавтоматический 1810

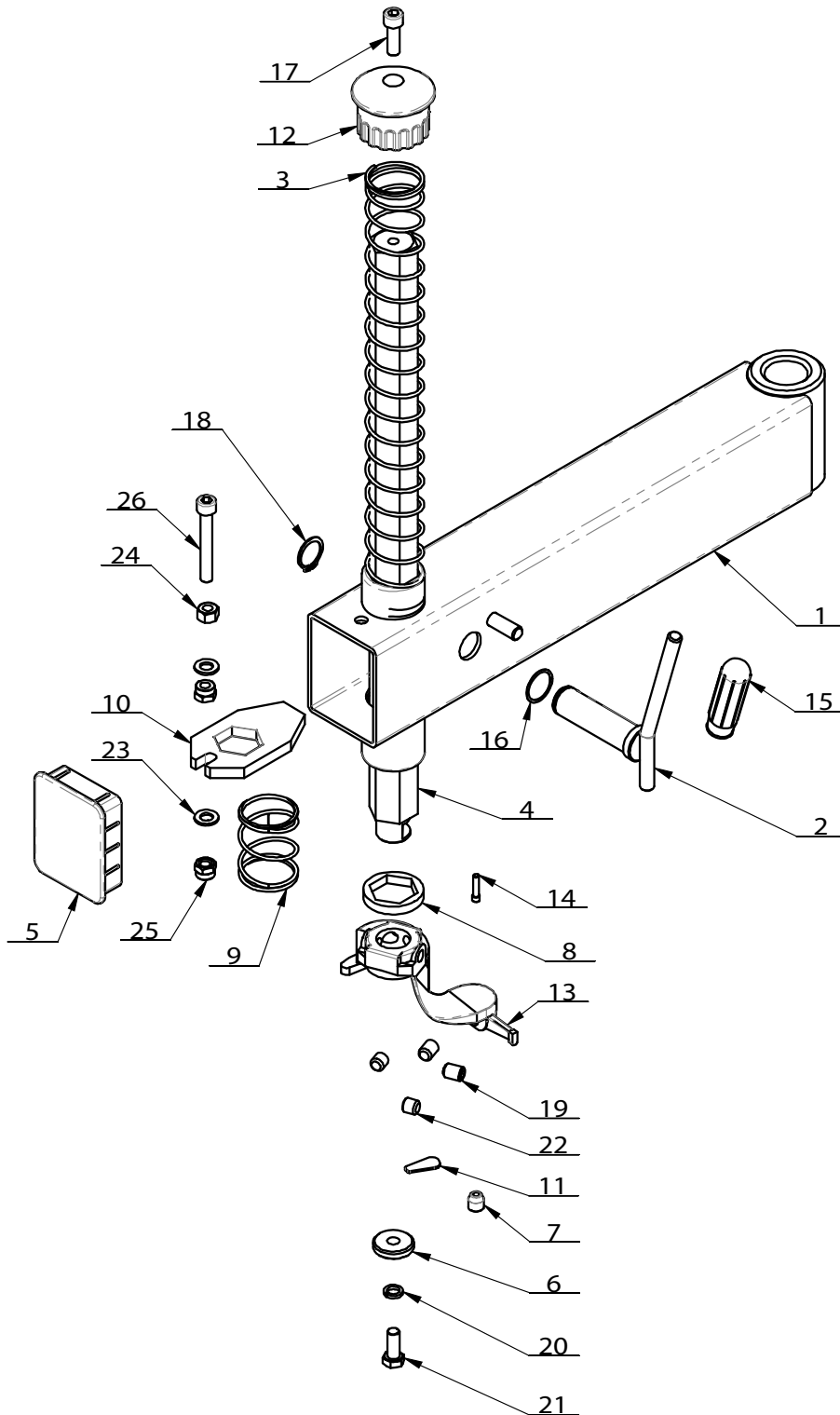
Конфиденциально

Вер. 1

4

12/15

C-01-1300000





СПИСОК ЗАПАСНЫХ ЧАСТЕЙ

Станок шиномонтажный
полуавтоматический 1810

Конфиденциально

Вер. 1

5

12/15

NO	ART.	Description	Описание	Кол-во, шт.
1	C-01-1310000	swing arm	Консоль поворотная	1
2	C-54-1320000	lock handle	Рукоятка фиксации	1
3	C-01-1300001	vertical shaft spring	Пружина вертикального штока	1
4	C-01-1300002	hexagon shaft	Шток шестигранный	1
5	C-01-1300003	decorating cover	Заглушка консоли	1
6	C-54-1300008	press washer	Шайба запрессованная	1
7	C-54-1300009	roller	Ролик	1
8	C-54-1300007	shock absorber washer	Шайба амортизирующая	1
9	C-01-1300004	spring	Пружина	1
10	C-01-1300005	hexagon lock plate	Пластина шестиугольная стопорная	1
11	C-54-8000007	plastic cover	Протектор пластиковый	1
12	C-71-1300006	vertical shaft cover	Наконечник вертикального штока	1
13	C-54-1300004	demounting head	Головка демонтажная	1
14	C-54-1300006	roller bolt	Болт ролика	1
15	TC-40-1200022	rubber cover	Протектор резиновый	1
16	C-54-1300013	adjusting washer	Шайба регулировочная	1
17	GB70.1-M10X30	inner hexa cylindrical screw	Винт с цилиндрической головкой и внутренним шестигранным шлицем	1
18	GB894.1-25	shaft elastic big retaining ring a-type	Кольцо штока стопорное большое эластичное типа А	1
19	GB77-M12X16	inner hexa flat terminus set screw	Винт с шестигранным шлицем	2
20	GB93-10	standard spring washer	Шайба пружинная стандартная	1
21	GB5783-M10X25	hexangular bolt	Болт с шестигранной головкой	1
22	GB77-M12X12	inner hexa flat terminus set screw	Винт с шестигранным шлицем	2
23	GB95-10	flat washer	Шайба плоская	2
24	GB41-M10	hexangular nut	Гайка шестигранная	1
25	GB889.1-M10	1-type prevailing torque type hexagon lock nut	Гайка стопорная шестигранная самоконтрящаяся типа 1	2
26	GB70.1-M10X70	inner hexa cylindrical screw	Винт с цилиндрической головкой и внутренним шестигранным шлицем	1



СПИСОК ЗАПАСНЫХ ЧАСТЕЙ

Станок шиномонтажный
полуавтоматический 1810

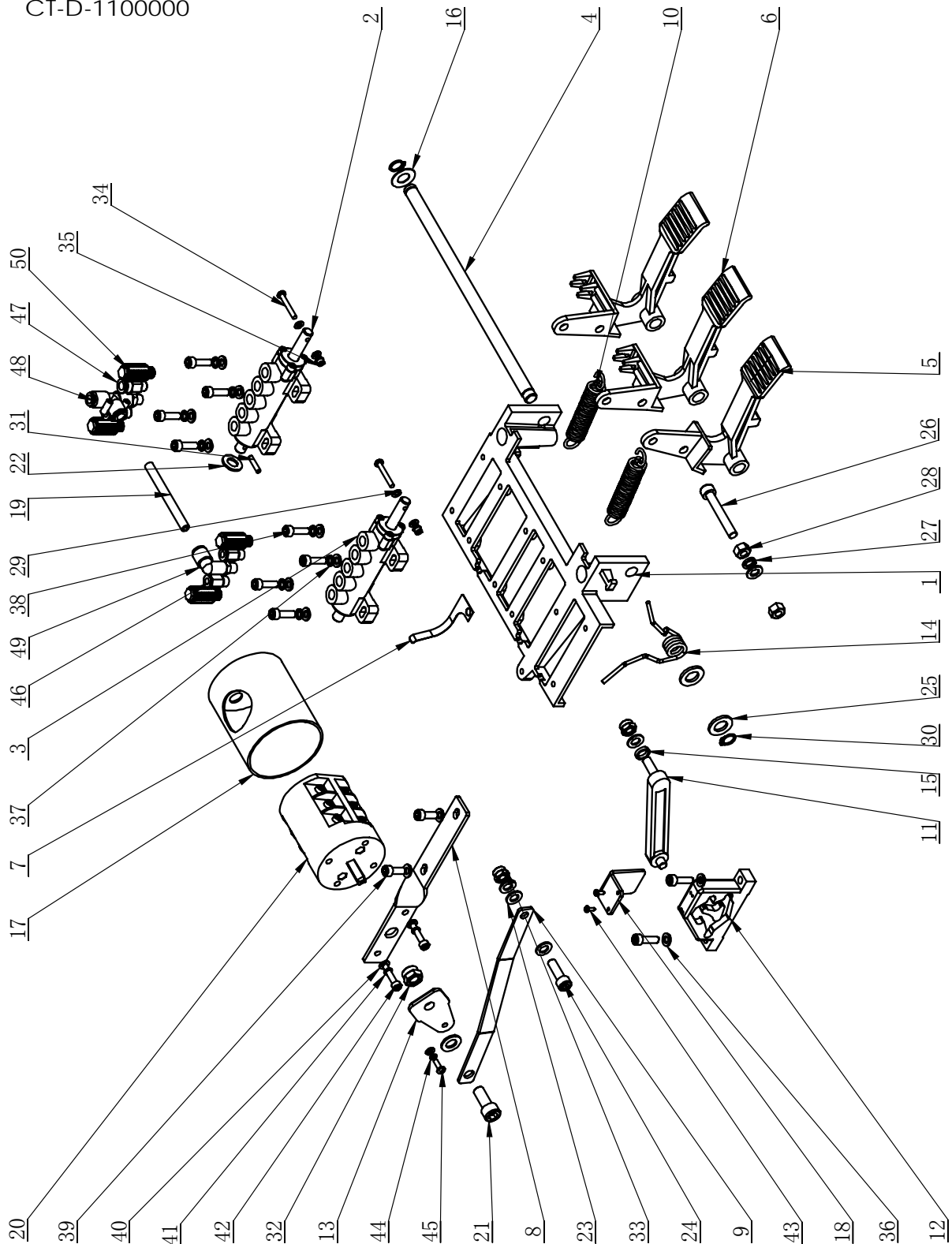
Конфиденциально

Вер. 1

6

12/15

CT-D-1100000





СПИСОК ЗАПАСНЫХ ЧАСТЕЙ

Станок шиномонтажный
полуавтоматический 1810

Конфиденциально

Вер. 1

7

12/15

NO	ART.	Description	Описание	Кол-во, шт.
1	CT-D-1100003	pedal support	Кронштейн педали	1
2	CT-D-1110000	valve	Клапан	1
3	CT-D-1120000	valve	Клапан	1
4	CT-D-1100004	bottom shaft	Ось нижняя	1
5	CT-D-1100001	pedal	Педаль	1
6	CT-D-1100002	pedal	Педаль	2
7	CT-D-1100013	spring plate	Пластина пружинная	1
8	CT-D-1100005	switch base plate	Кронштейн переключателя	1
9	CT-D-1100006	switch connecting plate	Коромысло переключателя	1
10	CT-D-1100007	spring	Пружина	2
11	CT-D-1100008	cam connecting rod	Шатун кулачка	1
12	CT-D-1100009	cam	Кулачок	1
13	CT-D-1100010	reverse lever	Рычаг обратного хода	1
14	CT-D-1100012	torsion spring	Пружина торсионная	1
15	CT-D-1100016	spacer	Проставка	1
16	CT-D-1100015	washer	Шайба	1
17	CT-D-1100014	switch cover	Кожух переключателя	1
18	CT-D-1100011	cam baffle plate	Пластина отражательная кулачка	1
19	CT-D-1100017	hose	Трубка	1
20	CT-D-1100018	switch	Переключатель	1
21	GB70.1-M10X25	inner hexa cylindrical screw	Винт с цилиндрической головкой и внутренним шестигранным шлицем	1
22	GB95-10	flat washer	Шайба плоская	2
23	GB95-8	flat washer	Шайба плоская	5
24	GB70.1-M8X25	inner hexa cylindrical screw	Винт с цилиндрической головкой и внутренним шестигранным шлицем	1
25	GB95-12	flat washer	Шайба плоская	2
26	GB70.1-M8X55	inner hexa cylindrical screw	Винт с цилиндрической головкой и внутренним шестигранным шлицем	1
27	GB93-8	standard spring washer	Шайба пружинная стандартная	1
28	GB41-M8	hexangular nut	Гайка шестигранная	2
29	GB95-4	flat washer	Шайба плоская	5
30	GB894.1-12	shaft elatic big retaining ring a-type	Кольцо штока стопорное большое эластичное типа А	2



СПИСОК ЗАПАСНЫХ ЧАСТЕЙ

Станок шиномонтажный полуавтоматический 1810

Конфиденциально

Вер. 1

8

12/15

31	GB879.1-4X20	elastic cylindrical pin, heavy	Штифт цилиндрический эластичный тяжелый	1
32	GB889.1-M10	1-type prevailing torque type hexagon lock nut	Гайка стопорная шестигранная самоконтрящаяся типа 1	1
33	GB889.1-M8	1-type prevailing torque type hexagon lock nut	Гайка стопорная шестигранная самоконтрящаяся типа 1	2
34	GB818-M4X30-H	cross panhead screw	Винт с плоскоконической головкой и крестообразным шлицем	2
35	GB889.1-M4	1-type prevailing torque type hexagon lock nut	Гайка стопорная шестигранная самоконтрящаяся типа 1	2
36	GB95-6	flat washer	Шайба плоская	12
37	GB93-6	standard spring washer	Шайба пружинная стандартная	8
38	GB70.1-M6X20	inner hexa cylindrical screw	Винт с цилиндрической головкой и внутренним шестигранным шлицем	10
39	GB70.1-M6X16	inner hexa cylindrical screw	Винт с цилиндрической головкой и внутренним шестигранным шлицем	2
40	GB95-5	flat washer	Шайба плоская	2
41	GB93-5	standard spring washer	Шайба пружинная стандартная	2
42	GB70.1-M5X25	inner hexa cylindrical screw	Винт с цилиндрической головкой и внутренним шестигранным шлицем	2
43	GB845-ST2.9X9.5 H C	cross panhead tapping screw	Саморез с плоскоконической головкой и крестообразным шлицем	2
44	GB93-4	standard spring washer	Шайба пружинная стандартная	1
45	GB818-M4X12-H	cross panhead screw	Винт с плоскоконической головкой и крестообразным шлицем	1
46	FPC 6-01	male straight	Соединение прямое с внешней резьбой	2
47	FPC 8-01	male straight	Соединение прямое с внешней резьбой	2
48	FPD 8-01	male run tee	Тройник с боковым отводом с внешней резьбой	1
49	FPL 8-01	insert elbow 08, r1/8	Фитинг 08, r1/8	1
50	FSK 01	plastic particle silencer	Глушитель	4



СПИСОК ЗАПАСНЫХ ЧАСТЕЙ

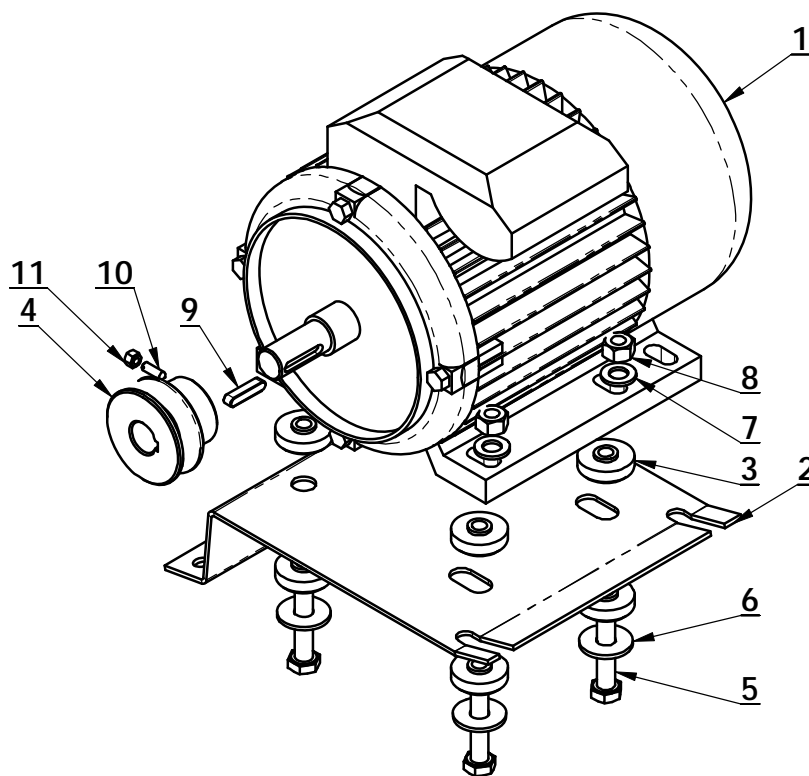
Станок шиномонтажный полуавтоматический 1810

Конфиденциально

Вер. 1 9

12/15

СТ-DJ-0218112



NO	ART.	Description	Описание	Кол-во, шт.
1	СТ-DJ-0018112	motor	Двигатель	1
2	СТ-DJ-0000001	motor support	Кронштейн двигателя	1
3	СТ-DJ-0000002	rubber washer	Шайба резиновая	8
4	СТ-DJ-0000003	motor belt' pulley	Шкив ремня двигателя	1
5	GB5781-M10X50	hexangular bolt	Болт с шестигранной головкой	4
6	GB96.2-10	large washer c grade	Шайба большая сорта С	4
7	GB95-10	flat washer	Шайба плоская	4
8	GB41-M10	hexangular nut	Гайка шестигранная	4
9	GB1096-6X6X28	common flat key	Шпонка на лыске	1
10	GB71-M5X16	slotted conic head set screw	Винт зажимной с разрезной конической головкой	1
11	GB41-M5	hexangular nut	Гайка шестигранная	1



СПИСОК ЗАПАСНЫХ ЧАСТЕЙ

Станок шиномонтажный полуавтоматический 1810

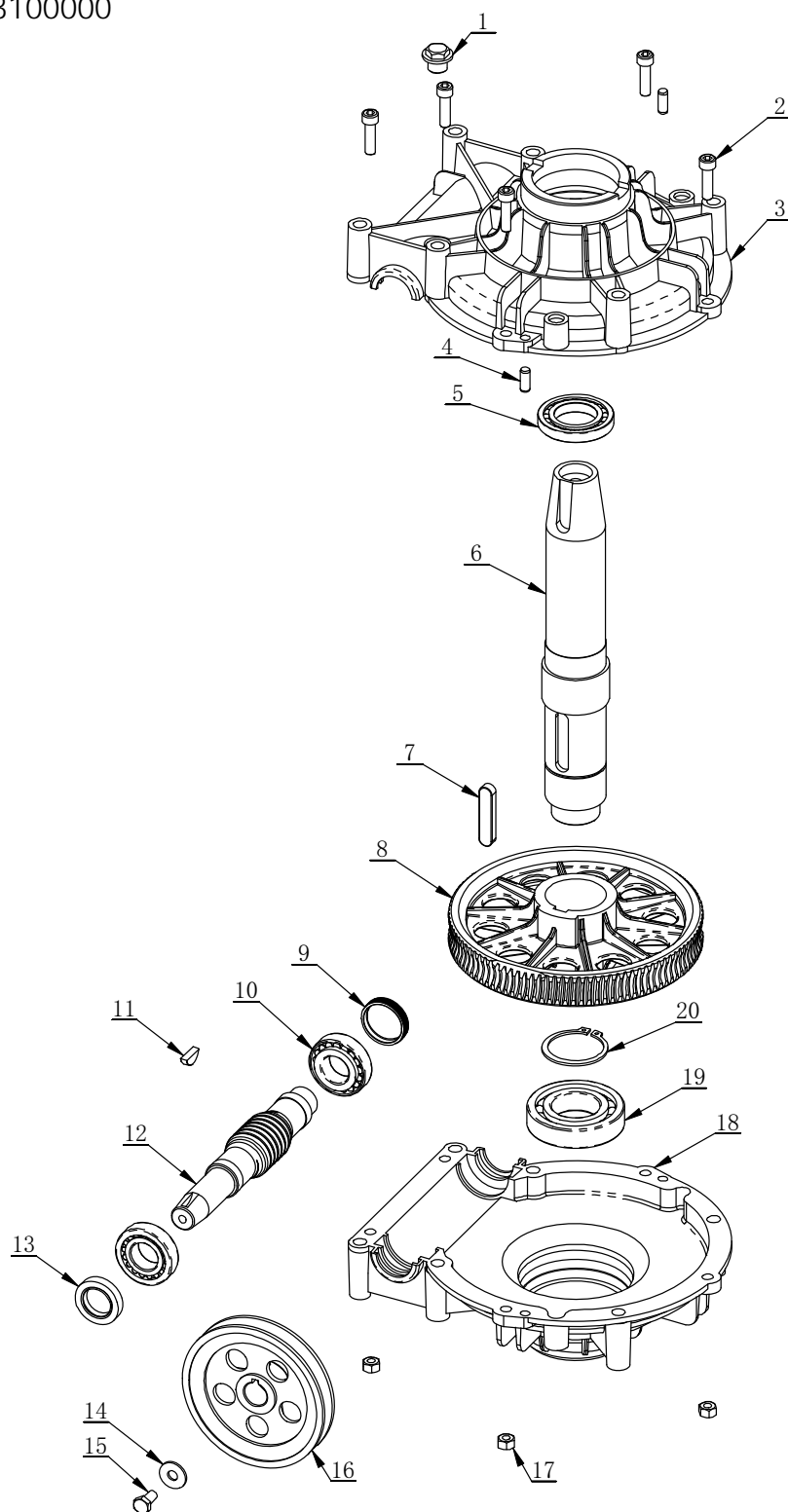
Конфиденциально

Вер. 1

10

12/15

СТ-Ж-3100000





СПИСОК ЗАПАСНЫХ ЧАСТЕЙ

Станок шиномонтажный
полуавтоматический 1810

Конфиденциально

Вер. 1 11

12/15

NO	ART.	Description	Описание	Кол-во, шт.
1	TC-10-1400013	bolt	Болт	1
2	GB70.1-M8X30	inner hexa cylindrical screw	Винт с цилиндрической головкой и внутренним шестигранным шлицем	5
3	CT-J-0000006	gearbox top	Редуктора верхняя часть	1
4	GB119.1-8X20	cylindrical pin	Штифт цилиндрический	2
5	GB276-6010	deep groove ball bearings	Подшипник шариковый с глубоким жёлобом	1
6	CT-J-0000001	worm shaft	Вал червяка	1
7	GB1096-12X8X56	common flat key	Шпонка на лыске	1
8	CT-J-0000003	worm	Червяк	1
9	CT-J-0100000	cap	Крышка	1
10	GB297-30205	cylindrical ball bearing	Подшипник шариковый цилиндрический	2
11	GB1099.1-6X9X22	common semi-circular key	Шпонка на лыске полукруглая	1
12	CT-J-0000004	worm rod	Вал червяка	1
13	FB25-40 GB13871.92	sealed ring	Кольцо уплотнительное	1
14	GB96.2-8	large washer с grade	Шайба большая сорта С	1
15	GB5781-M8X16	hexangular bolt	Болт с шестигранной головкой	1
16	CT-J-0000008	belt pulley	Шкив ремня	1
17	GB41-M8	hexangular nut	Гайка шестигранная	5
18	CT-J-0000005	gearbox top	Редуктора нижняя часть	1
19	GB276-6208	deep groove ball bearings	Подшипник шариковый с глубоким жёлобом	1
20	GB894.1-50	shaft elatic big retaining ring a-type	Кольцо штока стопорное большое эластичное типа А	1



СПИСОК ЗАПАСНЫХ ЧАСТЕЙ

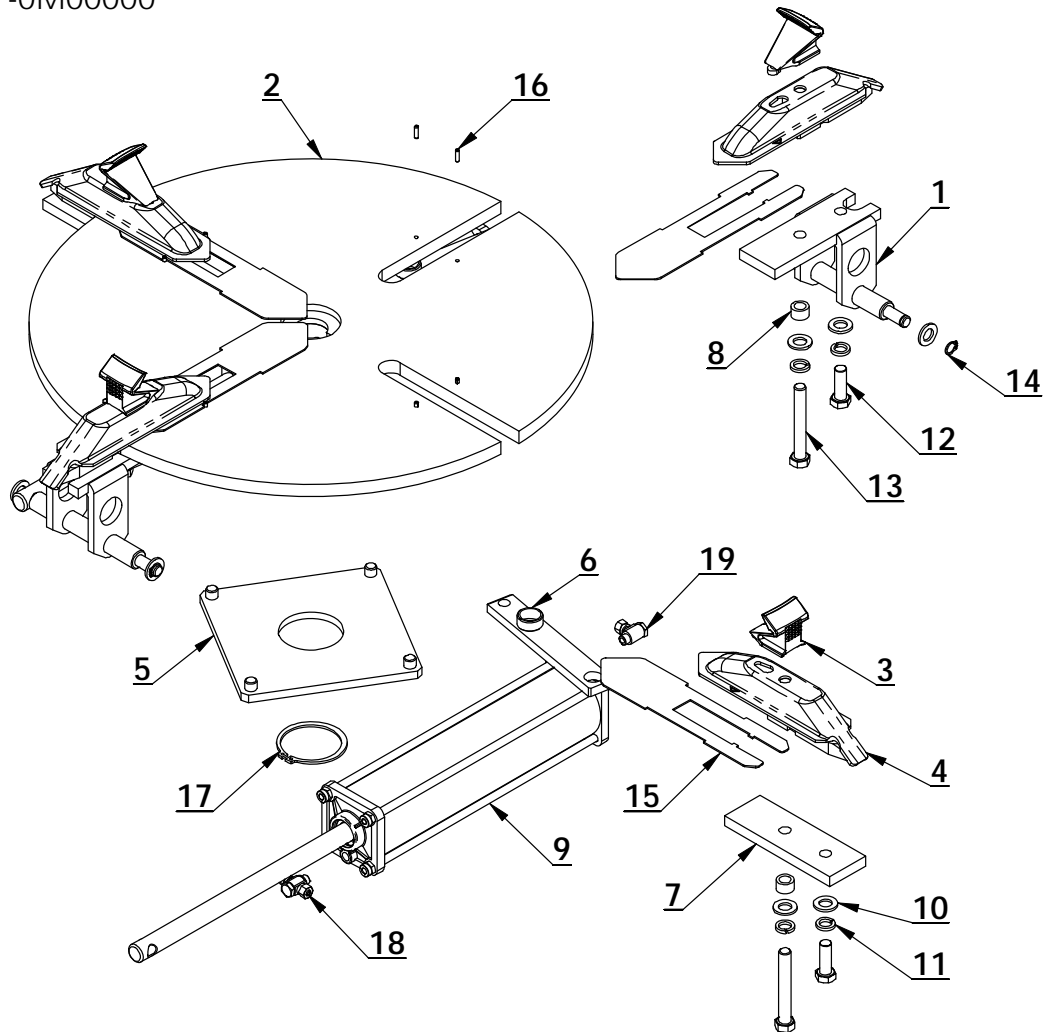
Станок шиномонтажный
полуавтоматический 1810

Конфиденциально

Вер. 1 12

12/15

СТ-У-0М00000





СПИСОК ЗАПАСНЫХ ЧАСТЕЙ

Станок шиномонтажный полуавтоматический 1810

Конфиденциально

Вер. 1

13

12/15

NO	ART.	Description	Описание	Кол-во, шт.
1	CT-Y-0130000	cylinder bracket	Кронштейн цилиндра	2
2	CT-Y-0M10000	turntable	Стол поворотный	1
3	CT-Y-0100002	clamp	Кулачок зажимной	4
4	CT-Y-0710000	slide cover	Кожух зажимного кулачка	4
5	CT-Y-0150000	square turntable	Опора поворотного стола квадратная	1
6	CT-Y-0140000	connection plate	Пластина соединительная	4
7	CT-Y-0100004	press plate	Пластина нажимная	2
8	CT-Y-0100003	spacer	Проставка	4
9	CT-Y-0160000	cylinder assembly	Цилиндр в сборе	2
10	GB95-12	flat washer	Шайба плоская	12
11	GB93-12	standard spring washer	Шайба стандартная пружинная	8
12	GB5783-M12X35	hexangular bolt	Болт с шестигранной головкой	4
13	GB5782-M12X85	hexangular bolt	Болт с шестигранной головкой	4
14	GB894.1-12	shaft elatic big retaining ring a-type	Кольцо штока стопорное большое эластичное типа А	4
15	CT-Y-0300001	wear-resistance washer	Шайба износостойкая	4
16	GB879. 1-4X14	elastic cylindrical pin heavy	Штифт цилиндрический эластичный тяжелый	8
17	GB894. 1-65	shaft elatic big retaining ring a-type	Кольцо штока стопорное большое эластичное типа А	1
18	CT-Y-0100009	hinge elbow 06	Фитинг 06	2
19	CT-Y-0100007	hinge elbow 06 gl/8	Фитинг 06 gl/8	2



СПИСОК ЗАПАСНЫХ ЧАСТЕЙ

Станок шиномонтажный
полуавтоматический 1810

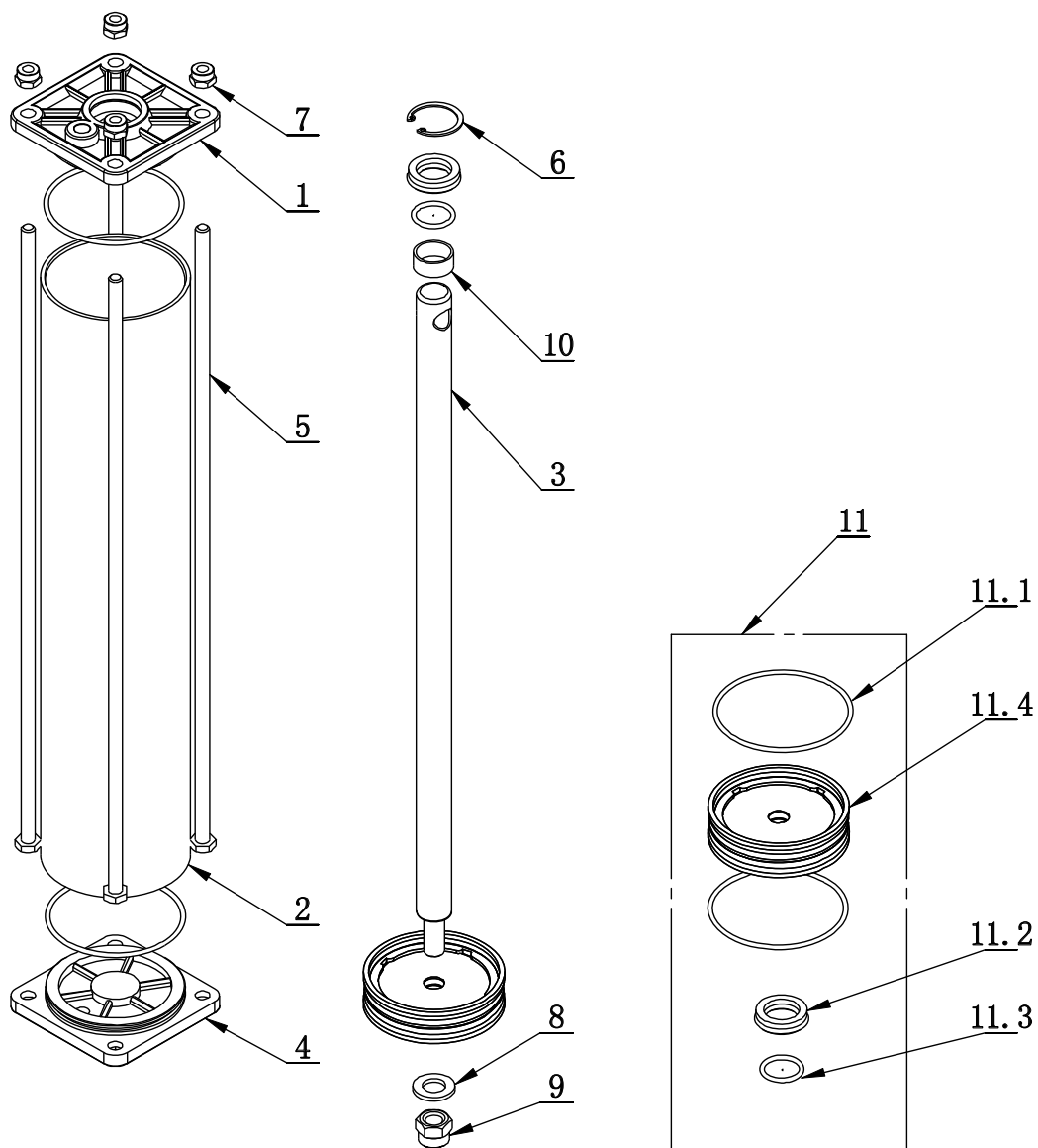
Конфиденциально

Вер. 1

14

12/15

СТ-Y-5010000





СПИСОК ЗАПАСНЫХ ЧАСТЕЙ

Станок шиномонтажный
полуавтоматический 1810

Конфиденциально

Вер. 1 15

12/15

NO	ART.	Description	Описание	Кол-во, шт.
1	CT-Y-4120004	cylinder front cover	Крышка цилиндра верхняя	1
2	CT-Y-5010001	cylinder 80mm	Цилиндр 80 мм	1
3	CT-Y-5010002	shaft-clydr	Шток цилиндра	1
4	CT-Y-4120005	cap-base.cylndr	Крышка цилиндра нижняя	1
5	CT-Y-5010003	bolt	Болт	4
6	GB893.1-30	elastic retaining ring a-type	Кольцо стопорное эластичное типа А	1
7	GB889. 1-M8	1-type prevailing torque type hexagon lock nut	Гайка стопорная шестигранная самоконтрящаяся типа 1	4
8	GB95-12	flat washer	Шайба плоская	1
9	GB889. 1-M12	1-type prevailing torque type hexagon lock nut	Гайка стопорная шестигранная самоконтрящаяся типа 1	1
10	JH1 2010	bearing-slide	Подшипник скольжения	1
11	CT-Y-4121000	cyclinder sealing parts assembly	Набор уплотнителей цилиндра	1
11. 1	GB3452. 1-75X2. 65-G	hydraulic-pneumatic rubber o-ring g type	Кольцо уплотнительное резиновое типа G	2
11. 2	CT-Y-0160007	seal-rod,cylndr	Уплотнитель штока цилиндра	1
11. 3	GB3452. 1-20X2. 65	hydraulic-pneumatic rubber o-ring g type	Кольцо уплотнительное резиновое типа G	1
11. 4	CT-Y-4120006	piston	Поршень	1



СПИСОК ЗАПАСНЫХ ЧАСТЕЙ

Станок шиномонтажный
полуавтоматический 1810

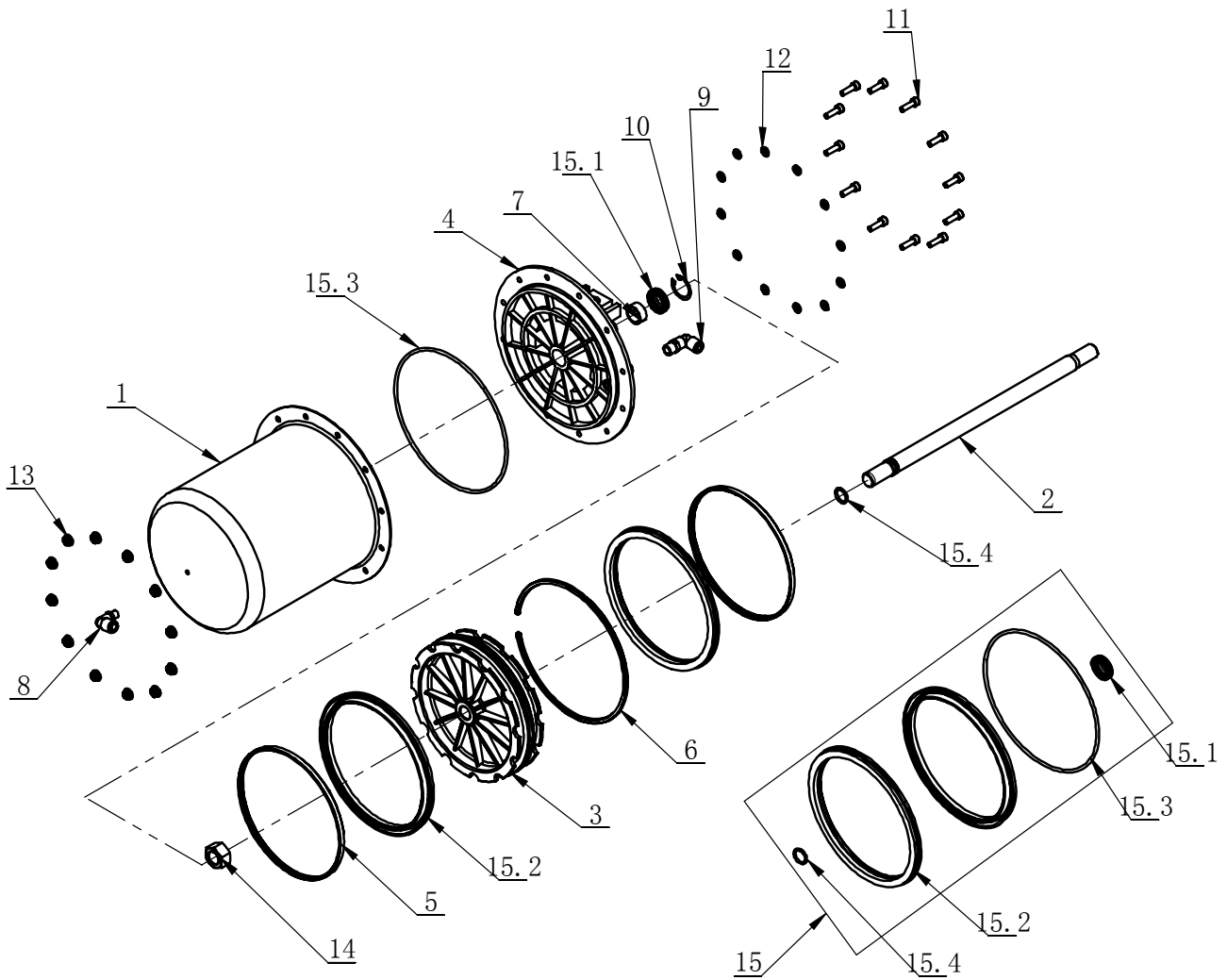
Конфиденциально

Вер. 1

16

12/15

СТ-LS-1400000





СПИСОК ЗАПАСНЫХ ЧАСТЕЙ

Станок шиномонтажный полуавтоматический 1810

Конфиденциально

Вер. 1 17

12/15

NO	ART.	Description	Описание	Кол-во, шт.
1	CT-LS-1100002	cylinder body	Корпус цилиндра	1
2	CT-LS-1100001	cylinder piston rod	Шток поршня цилиндра	1
3	CT-LS-1100003	piston	Поршень	1
4	CT-LS-1100004	cylinder cover	Крышка цилиндра	1
5	CT-LS-1100006	clamp ring	Кольцо зажимное	2
6	CT-LS-1100007	piston support ring	Кольцо опорное поршня	1
7	CT-LS-1100008	guider spacer	Проставка направляющая	1
8	FPL 8-01	insert elbow 08, rl/8	Фитинг 08, rl/8	1
9	FPL 8-02	insert elbow 08, rl/4	Фитинг 08, rl/4	1
10	GB893. 2-30	elastic retaining ring b-type	Кольцо стопорное эластичное типа В	1
11	GB70. 1-M6X20	inner hexa cylindrical screw	Винт с цилиндрической головкой и внутренним шестигранным шлицем	12
12	GB95-6	flat washer	Шайба плоская	12
13	GB6177. 1-M6	hexa flange nut	Гайка с фланцем шестигранная	12
14	GB6171- M18X1. 5	nut thin tooth	Гайка	1
15	CT-LS-1110000	cyclinder sealing parts assembly	Набор уплотнителей цилиндра	1
15.1	CT-Y-0160007	seal-rod, cylndr	Уплотнитель штока цилиндра	1
15. 2	CT-LS-1100009	y-ring	Кольцо типа Y	2
15. 3	GB3452. 1-185X3. 55-G	o-ring g type	Кольцо уплотнительное типа G	1
15. 4	GB3452. 1-15. 5X2. 65-G	hydraulic-pneumatic rubber o-ring g type	Кольцо уплотнительное резиновое типа G	1



СПИСОК ЗАПАСНЫХ ЧАСТЕЙ

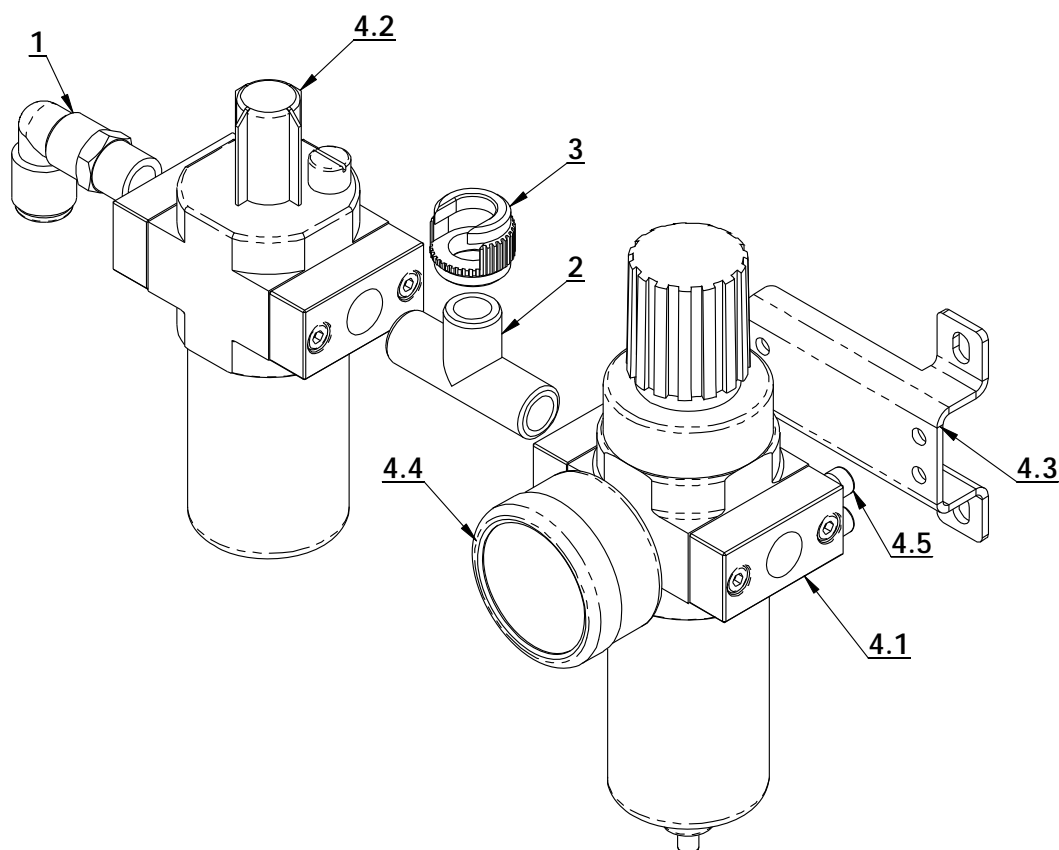
Станок шиномонтажный полуавтоматический 1810

Конфиденциально

Вер. 1 18

12/15

СТ-F-3111100



NO	ART.	Description	Описание	Кол-во, шт.
1	FPL 8-02	insert elbow 08, r1/4	Фитинг 08, r1/4	1
2	PEH 02-02	female union tee	Тройник с внутренней резьбой	1
3	C-01-1500004	open nut	Гайка разрезная	1
4	СТ-F-3000100	air regulator	Блок подготовки воздуха	1
4.1	СТ-F-3000010	oil cup	Лубрикатор	1
4.2	СТ-F-3000020	water cup	Фильтр-осушитель	1
4.3	СТ-F-2000009	air regulator bracket	Кронштейн блока подготовки воздуха	1
4.4	СТ-F-2000003	pressure gauge	Манометр	1
4.5	GB70.1-M4X8	inner hexa cylindrical screw	Винт с цилиндрической головкой и внутренним шестигранным шлицем	4



СПИСОК ЗАПАСНЫХ ЧАСТЕЙ

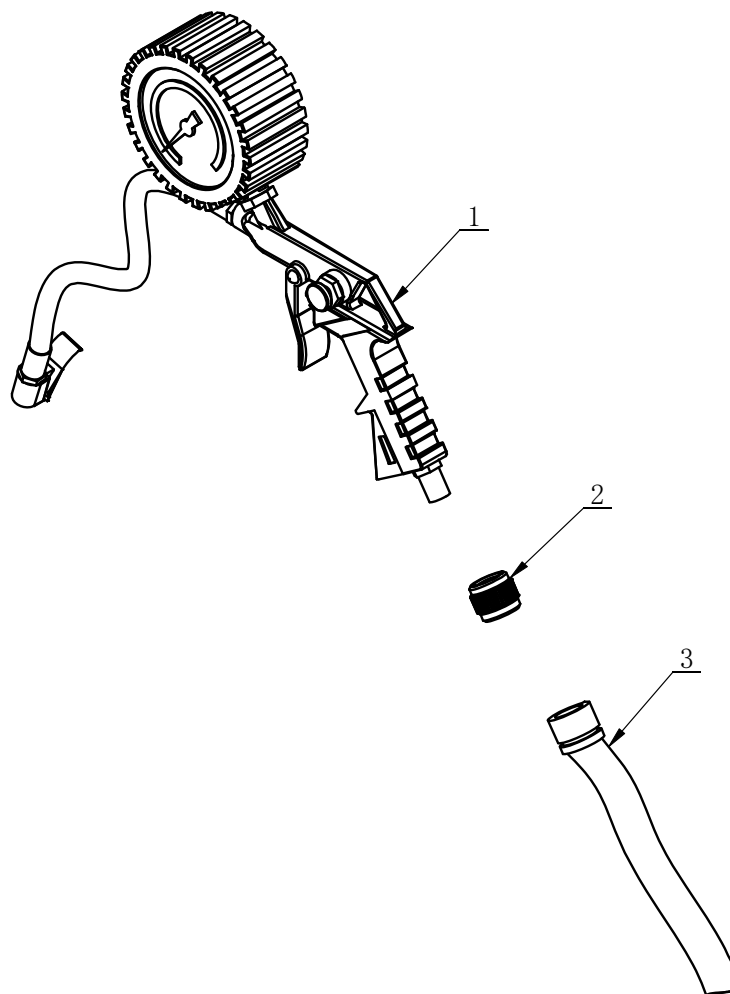
Станок шиномонтажный
полуавтоматический 1810

Конфиденциально

Вер. 1 19

12/15

СТ-Р-1000000



NO	ART.	Description	Описание	Кол-во, шт.
1	СТ-Р-1000001	inflating gun	Пистолет накачки	1
2	С-01-1500004	open nut	Гайка разрезная	1
3	СТ-Р-1000002	inflation hose	Шланг накачки	1



СПИСОК ЗАПАСНЫХ ЧАСТЕЙ

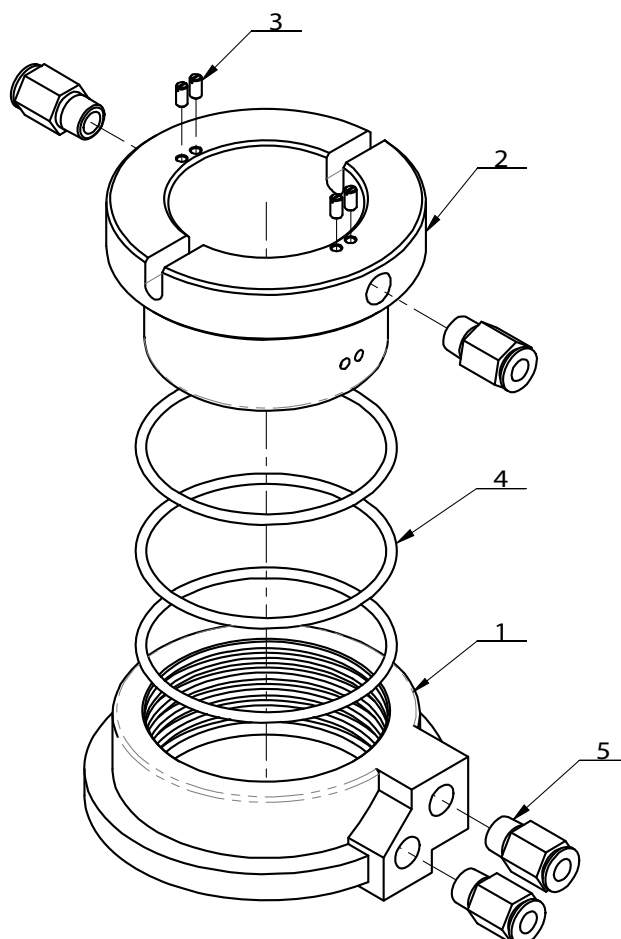
Станок шиномонтажный полуавтоматический 1810

Конфиденциально

Вер. 1 20

12/15

СТ-Q-1000000



NO	ART.	Description	Описание	Кол-во, шт.
1	СТ-Q-1000001	air guide external bushing	Корпус соединения внешний	1
2	СТ-Q-1000002	air guide rotation bushing	Муфта соединения вращающаяся	1
3	GB73-M3X6	slotted flatten head set screw	Винт зажимной с разрезной плоской головкой	4
4	GB3452.1-60X2.65-G	hydraulic-pneumatic rubber o-ring g type	Кольцо уплотнительное резиновое типа G	3
5	FPC 6-01	male straight	Соединение с внешней резьбой прямое	4



СПИСОК ЗАПАСНЫХ ЧАСТЕЙ

Станок шиномонтажный полуавтоматический 1810

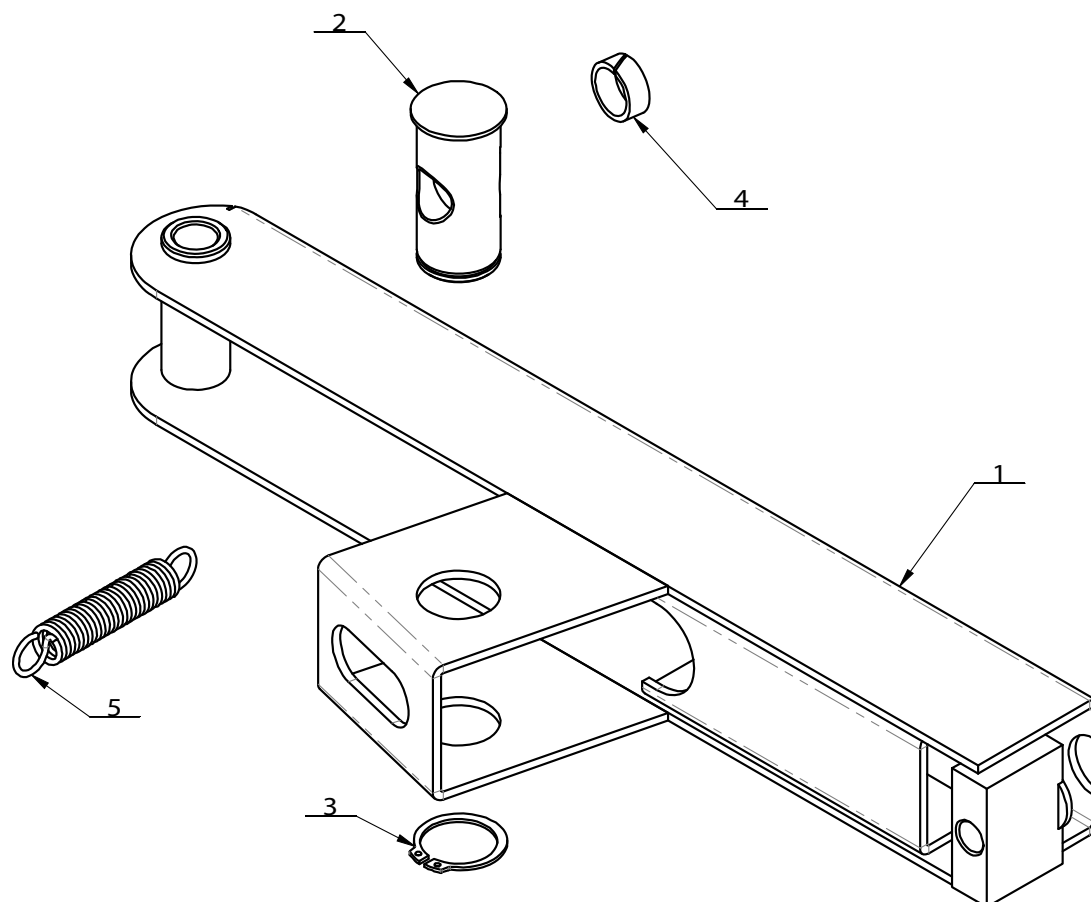
Конфиденциально

Вер. 1

21

12/15

СТ-В-4000000



NO	ART.	Description	Описание	Кол-во, шт.
1	СТ-В-4100000	bead breaking arm assembly	Рычаг ножа для отрыва кромки	1
2	СТ-В-4000001	bead breaking arm slide bushing	Втулка рычага ножа для отрыва кромки	1
3	GB894.1-34	shaft elatic big retaining ring a-type	Кольцо стопорное большое эластичное типа А	1
4	СТ-В-2000001	slide spacer	Проставка	1
5	СТ-В-4000003	spring	Пружина	1



СПИСОК ЗАПАСНЫХ ЧАСТЕЙ

Станок шиномонтажный
полуавтоматический 1810

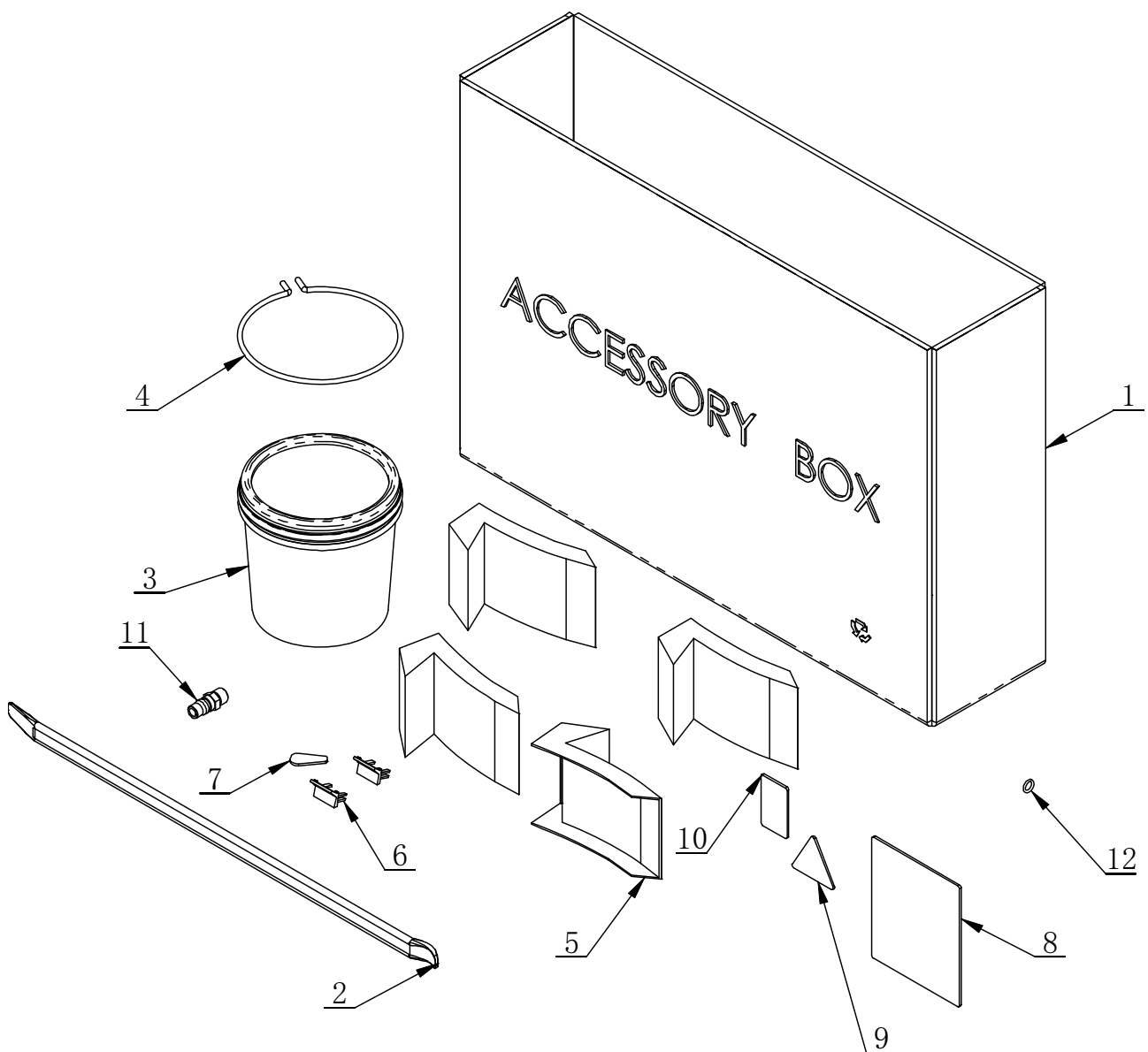
Конфиденциально

Вер. 1

22

12/15

C-54-8000000





СПИСОК ЗАПАСНЫХ ЧАСТЕЙ

Станок шиномонтажный полуавтоматический 1810

Конфиденциально

Вер. 1 23

12/15

NO	ART.	Description	Описание	Кол-во, шт.
1	C-54-8000002	accessory box	Коробка с аксессуарами	1
2	C-54-8000003	20inch crowbar	Лопатка монтажная	1
3	C-54-8100000	grease container	Контейнер для смазки	1
4	C-54-8000004	bracket	Держатель	1
5	C-54-8000005	clamp protection cover	Протектор зажимного кулачка	4
6	C-54-8000006	sheath	Губка зажимного кулачка	2
7	C-54-8000007	plastic cover	Крышка пластиковая	1
8	C-54-8000008	user manual	Инструкция по эксплуатации	1
9	C-54-8000009	pass card		1
10	C-54-8000010	guarantee	Талон гарантийный	1
11	C-54-8000011	air supply connector	Фитинг линии подачи воздуха	1
12	GB/T 3452.1-2005 8x2.65	hydraulic-pneumatic rubber o-ring g type	Кольцо уплотнительное резиновое типа G	1