

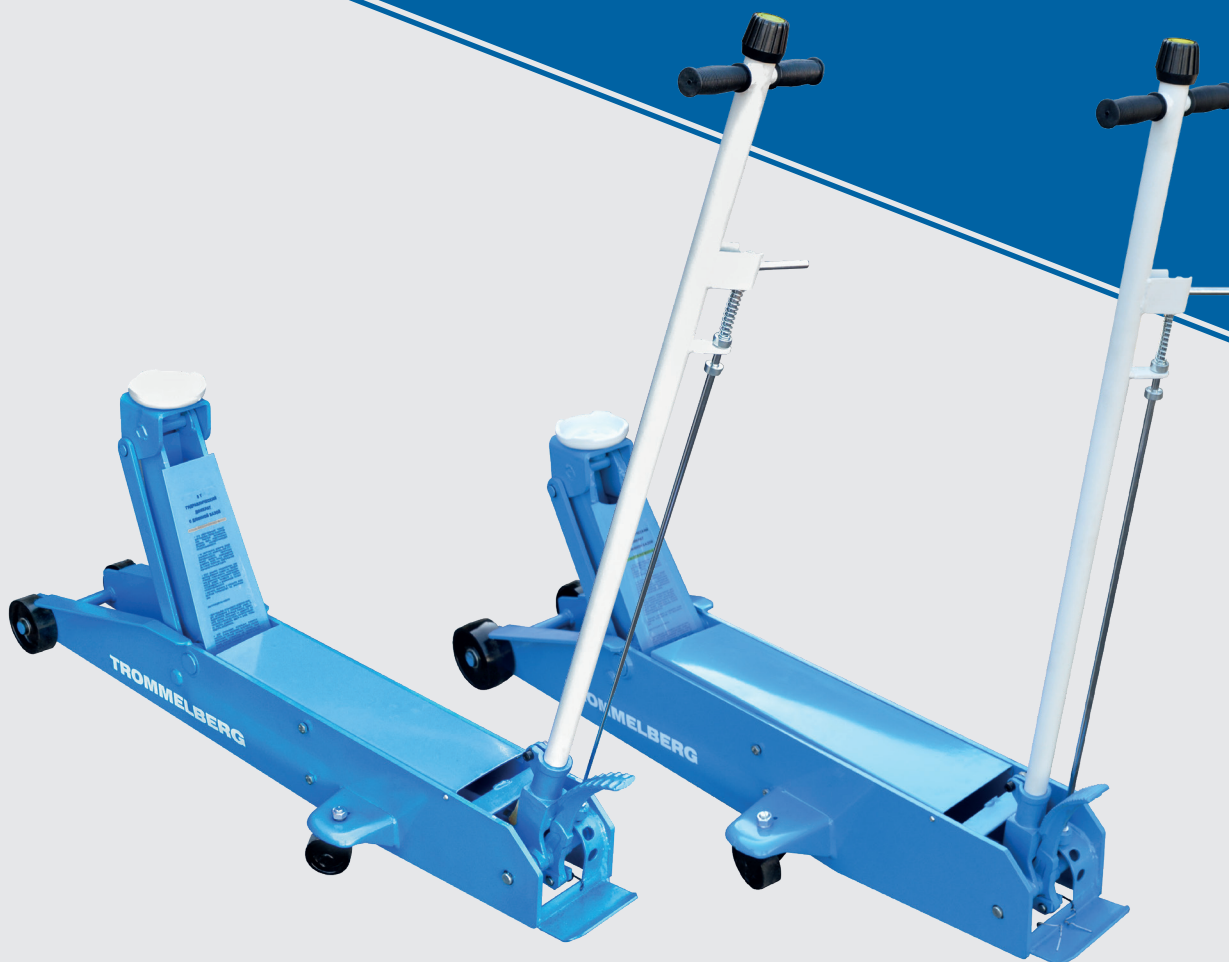


# Руководство по эксплуатации

(совмещённое с паспортом изделия)

## Домкраты гидравлические подкатные

XRD0338 / XRD0339



**EAC**



**ОГЛАВЛЕНИЕ**

<b>Введение</b> .....	4
<b>Описание</b> .....	4
Ответственность владельца.....	4
<b>Символы и предупреждения</b> .....	5
<b>Правила безопасности</b> .....	5
Общие правила безопасности .....	5
Специальные правила безопасности .....	5
<b>При чрезвычайной ситуации</b> .....	6
<b>Распаковка, транспортировка, хранение</b> .....	6
Комплект поставки.....	7
<b>Сборка</b> .....	7
<b>Эксплуатация</b> .....	7
Перед началом эксплуатации .....	7
Подъем и опускание стрелы домкрата .....	8
<b>Перечень критических отказов</b> .....	8
<b>Неисправности и способы их устранения</b> .....	9
<b>Техническое обслуживание</b> .....	9
<b>Характеристики</b> .....	10
Основные части домкратов .....	10
Технические характеристики .....	10
<b>Хранение / консервация</b> .....	11
<b>Демонтаж оборудования</b> .....	11
<b>Утилизация</b> .....	11
<b>Условия гарантии</b> .....	11
<b>Сроки службы и хранения</b> .....	12
<b>Сертификат</b> .....	13

## ВВЕДЕНИЕ

Благодарим за приобретение продукции **TROMMELBERG!**

Настоящее руководство предназначено для техников мастерской и техников по регулярному обслуживанию оборудования (операторов по техническому обслуживанию).

Компания-производитель Trommelberg не несет ответственности за возможные проблемы, повреждения, аварии и т.д., полученные в результате несоблюдения инструкций, содержащихся в настоящем руководстве.

Только квалифицированные специалисты **ОФИЦИАЛЬНЫХ ДИЛЕРОВ** или **СЕРВИСНЫХ ЦЕНТРОВ**, уполномоченные изготовителем, могут проводить: подъем, транспортировку, монтаж, установку, регулировку, калибровку, настройку, специальное обслуживание, ремонт, капитальный ремонт и демонтаж оборудования.

Операторам, не ознакомленным с инструкциями и процедурами, изложенными в настоящем руководстве, эксплуатация оборудования категорически запрещена.

Для надлежащего использования настоящего руководства рекомендуется:

- Хранить руководство рядом с оборудованием в легкодоступном и защищенном от влаги месте.
- Использовать настоящее пособие надлежащим образом, не повреждая его.
- Настоящее руководство является неотъемлемой частью оборудования: оно должно храниться в течение всего срока службы и передаваться новому владельцу в случае его продажи.

## ОПИСАНИЕ

Trommelberg XRD0338 и XRD0339 - это подкатные гидравлические домкраты с длинной базой и ножным приводом для подъема грузовых и легковых автомобилей массой 5 и 10 тонн соответственно. Данные домкраты являются профессиональным оборудованием для ежедневного использования в автомастерских и гаражах автотранспортных предприятий.

### Особенности

- Специализированные домкраты для удобного и безопасного обслуживания грузовых автомобилей, сельскохозяйственной и специальной техники
- Ножной гидравлический привод
- Быстрый подъем и опускание
- Рукоятка домкрата фиксируется дополнительным штоком в заданном положении
- Особо прочная конструкция
- Гидравлический контур с защитой от перегрузки
- Прочное металлическое седло
- Безопасны в эксплуатации
- Поставляются в прочной фанерной упаковке.

### Ответственность владельца

Пожалуйста, внимательно прочитайте данное руководство. Уделите особое внимание правилам безопасности и предупреждениям. Используйте данное устройство правильно, осторожно и строго по назначению. Невыполнение данных требований может стать причиной повреждения имущества и/или получения травм. Храните данное руководство в безопасном месте для обращения к нему в будущем.

## СИМВОЛЫ И ПРЕДУПРЕЖДЕНИЯ



**ВАЖНО:** информация, требующая повышенного внимания.



**ОПАСНО:** данная операция может стать причиной серьезной травмы или смерти.



**ПРЕДУПРЕЖДЕНИЕ:** данная операция может стать причиной серьезного повреждения или возникновения опасности.



**ВНИМАНИЕ:** данная операция может стать причиной получения небольших ран и повреждения собственности.

## ПРАВИЛА БЕЗОПАСНОСТИ

### Общие правила безопасности

1. **НЕ** допускайте детей и посторонних к рабочей зоне.
2. **НЕ** используйте неподходящую одежду. Снимите галстуки, часы, кольца и другие свисающие предметы. Уберите длинные волосы.
3. **НЕ** используйте оборудование при обнаружении погнутых, сломанных, треснувших, протекающих или поврежденных иным образом частей, или если оборудование получило сильный удар.
4. **НЕ** используйте оборудование в состоянии усталости, под воздействием алкоголя, наркотиков или медицинских препаратов с опьяняющим эффектом.
5. **НЕ** допускайте неквалифицированный персонал до работы с прессом.
6. **НЕ** вносите изменения в конструкцию оборудования.
7. **НЕ** подвергайте пресс воздействию осадков или других неблагоприятных погодных явлений.
8. **Перечень ошибочных действий персонала, которые могут привести к инциденту или аварии:**
  - превышение максимальной грузоподъемности
  - эксплуатация оборудования не по назначению
  - эксплуатация неисправного оборудования
  - эксплуатация оборудования, имеющего механические дефекты
  - эксплуатация оборудования неквалифицированным персоналом
  - несоблюдение правил по безопасной эксплуатации оборудования.

### Специальные правила безопасности

Перед началом эксплуатации изучите и осознайте все инструкции и выполняйте их во время проведения работ.

1. Данное устройство предназначено только для подъема грузов. Груз должен поддерживаться другими подходящими приспособлениями, см. рис. 1.
2. Не перемещайте груз, когда он находится на домкрате.
3. Не используйте домкрат для подъема автомобиля, если в нем находятся люди.
4. **НЕ ПРЕВЫШАЙТЕ МАКСИМАЛЬНУЮ ГРУЗОПОДЪЕМНОСТЬ!**
5. Не используйте удлинители какого-либо типа без разрешения квалифицированного персонала.
6. Эксплуатируйте домкрат на твердой поверхности, способной выдержать груз.
7. Не держите руки под стрелой домкрата и не трогайте ее боковые поверхности, чтобы избежать травм при опускании домкрата.
8. Убедитесь, что точка подъема устойчива и расположена по центру седла домкрата.
9. Владелец должен следить, чтобы предупреждающие таблички читались и не были повреждены. Таблички для замены можно получить у производителя.
10. Несоблюдение данных предупреждений может стать причиной падения груза, повреждения домкрата или имущества, получения травм или смерти.
11. В домкрате применяется гидравлическая жидкость вязкостью прим. 32 сСт, что означает, что домкрат не должен эксплуатироваться длительное время при отрицательных температурах.

12. Никогда не используйте тормозную жидкость, спирт, глицерин, моющее средство, моторное масло или загрязненную гидравлическую жидкость для заливки в домкрат. Ненадлежащая гидравлическая жидкость может привести к неправильной работе домкрата и вывести его из строя. Более подробную информацию о жидкости для домкрата можно получить в местных сервисных центрах.

## ПРИ ЧРЕЗВЫЧАЙНОЙ СИТУАЦИИ

- При возникновении чрезвычайной ситуации, связанной с поломкой оборудования, следует немедленно остановить работы на оборудовании, проинформировать руководство и обратиться в отдел обслуживания и ремонта оборудования предприятия.
- В случае получения персоналом травм следует немедленно обратиться за медицинской помощью и проинформировать руководство.



Предупреждения, предостережения и инструкции, приведенные в данном руководстве, не могут предусмотреть все возможные условия и ситуации. Необходимо понимать, что здравый смысл и осторожность не могут быть встроены в оборудование, но должны неизменно соблюдаться при работе с ним.

## РАСПАКОВКА, ТРАНСПОРТИРОВКА, ХРАНЕНИЕ



При погрузке/разгрузке или транспортировке оборудования на место установки убедитесь в том, что используются соответствующие средства погрузки (например, краны, грузовые автомобили) и подъема. Также убедитесь в надежности подъема и транспортировки деталей, которые не должны выпадать, учитывая размеры упаковки, вес и центр тяжести, а также наличие хрупких деталей.



Поднимайте и работайте только с одной упаковкой.



При доставке оборудования проверьте его на предмет возможных повреждений при транспортировке и хранении, проверьте соответствие подтверждению заказа. В случае повреждений, возникших при транспортировке, покупатель должен немедленно сообщить об этом перевозчику.

Упаковка должна быть открыта с учетом обеспечения безопасности людей (необходимо соблюдать дистанцию при открытии ремней) и деталей оборудования (будьте осторожны, чтобы не уронить детали из упаковки при ее открытии).



В случае если оборудование будет транспортироваться в другое рабочее помещение, сохраните упаковочные материалы.



Удаление упаковки, сборку, подъем и перемещение, а также монтаж следует производить с особой осторожностью. Пренебрежение правилами, представленными в настоящем руководстве, может привести к повреждениям оборудования и травмам оператора.



Распаковка оборудования и/или его составных частей должна осуществляться в условиях закрытого помещения при температуре не ниже +5°C.

Долговременное хранение оборудования и/или его составных частей должно производиться при температуре от 0 до +45°C и относительной влажности <95% (без конденсации).



Если оборудование транспортировалось и/или хранилось при температуре ниже +5°C, то в течение нескольких часов перед началом эксплуатации необходимо выдержать его при температуре не ниже +10°C для полного удаления конденсата.

Распакуйте оборудование и проверьте комплект поставки.

#### Комплект поставки

- домкрат гидравлический в сборе;
- рукоятка для перемещения и управления опусканием стрелы домкрата.



Рис. 2

## СБОРКА

Убедитесь, что имеются в наличии все части, указанные ниже:

- домкрат
- рукоятка для перемещения и управления опусканием.

Домкраты Trommelberg XR0338 и XR0339 поставляются предварительно собранными, за исключением рукоятки.

Вставьте рукоятку в гнездо для рукоятки и одновременно вставьте направляющий штифт рукоятки в соответствующее гнездо на корпусе домкрата. Установите рукоятку перпендикулярно раме домкрата и затяните болт M10x35 на хомуте гнезда.

## ЭКСПЛУАТАЦИЯ




### Перед началом эксплуатации



- Перед каждым использованием домкрата необходимо проводить визуальную проверку, проверять, нет ли протекания гидравлической жидкости, поврежденных, плохо закрепленных или отсутствующих частей.



- Владелец и/или оператор должны знать, что ремонт данного устройства может потребовать специальных знаний и оборудования. Рекомендуется проводить ежегодную проверку домкрата в авторизованном сервисном центре, а также любые неисправные части должны заменяться оригинальными запчастями.

-  **УДАЛЕНИЕ ВОЗДУХА**  
Перед началом использования необходимо 4-5 раз поднять и опустить домкрат без нагрузки для удаления воздуха из каналов гидравлической системы.
-  **ПРОВЕРЬТЕ УРОВЕНЬ ГИДРАВЛИЧЕСКОЙ ЖИДКОСТИ**  
Установите домкрат в горизонтальное положение. Откройте клапан опускания домкрата, повернув маховичок на рукоятке против часовой стрелки. Дождитесь, пока стрела домкрата не окажется в самом нижнем положении. Медленно, чтобы гидравлическая жидкость не выплеснулась, выкрутите заглушку отверстия для заливки жидкости. Жидкость должна находиться вровень с отверстием. При необходимости, долейте гидравлическую жидкость высокого качества, например, Trommelberg TR-32H или аналогичную.
-  **НЕ ИСПОЛЬЗУЙТЕ ТОРМОЗНУЮ ЖИДКОСТЬ ИЛИ МОТОРНОЕ МАСЛО!**
- Для смазки внутренних частей при открытом клапане опускания несколько раз накачайте педаль насос, чтобы обеспечить поступление смазки во внутренние части.

## Подъем и опускание стрелы домкрата

### **DANGER** ПОДЪЁМ СТРЕЛЫ

Поверните маховичок на рукоятке по часовой стрелке для того, чтобы закрыть клапан опускания. Затем переместите рукоятку и установите ее под углом 90° к гнезду, чтобы зафиксировать. Заведите домкрат под автомобиль и установите его так, чтобы седло домкрата находилось точно под точкой подхвата. Поднимайте стрелу домкрата, нажимая на ножную педаль. Одновременно контролируйте положение автомобиля. Во избежание повреждения приводного шарнира не держитесь за маховичок, толкая рукоятку.

### **DANGER** ОПУСКАНИЕ СТРЕЛЫ

Медленно откройте клапан опускания, плавно вращая маховичок на рукоятке против часовой стрелки. В процессе опускания контролируйте положение автомобиля. Удалите домкрат из-под автомобиля после того, как седло домкрата достигнет низшего положения.

## ПЕРЕЧЕНЬ КРИТИЧЕСКИХ ОТКАЗОВ

- Домкрат не поднимает любую нагрузку.
- Любой поднятый груз не удерживается на высоте, домкрат не удерживает нагрузку.
- Наблюдаются утечки гидравлической жидкости.
- Части домкрата имеют следы чрезмерной эксплуатации.

 **DANGER** Запрещается эксплуатировать оборудование с критическими отказами!



## НЕИСПРАВНОСТИ И СПОСОБЫ ИХ УСТРАНЕНИЯ

НЕИСПРАВНОСТЬ	ПРИЧИНА	УСТРАНЕНИЕ
Домкрат не поднимает груз или не поднимает максимальный груз. <b>1, 2, 3</b>	1. Клапан опускания закрыт не полностью или неисправен.	Проверьте исправность клапана опускания. При необходимости замените. Полностью закройте клапан опускания.
Стрела домкрат опускается под нагрузкой. <b>1, 3</b>	2. Низкий уровень гидравлической жидкости	Проверьте уровень жидкости. При необходимости, добавьте свежую гидравлическую жидкость
Насос плохо держит нагрузку. <b>2, 3</b>	3. В домкрат попал воздух	Удалите воздух из гидравлической системы.
Рукоятка поднимается или отлетает назад в нагруженном состоянии. <b>3</b>	4. Отсутствует смазка на движущихся частях	Необходимо смазать движущиеся части подъемного механизма.
Домкрат не поднимается на полную высоту. <b>2, 3</b>	5. Вязкость гидравлической жидкости слишком высокая	Убедитесь, что в домкрат залита качественная жидкостью с вязкостью прим. 32 сСт (например, Trommelberg TR-32H)
Домкрат не опускается полностью. <b>4</b>	6. Температура эксплуатации слишком низкая, что вызывает повышение вязкости гидравлической жидкости	Не эксплуатируйте домкрат длительное время при отрицательных температурах.
Домкрат работает медленно, уплотнения протекают или разрушаются <b>5, 6</b>		



Если после проведения вышеописанных процедур проблема не устраняется, необходимо обратиться в местный сервисный центр.

## ТЕХНИЧЕСКОЕ ОБСЛУЖИВАНИЕ



- Через **1-2 недели** после начала эксплуатации, необходимо проверить и при необходимости затянуть все резьбовые соединения.



- Когда домкрат не используется, держите шток в полностью втянутом положении, а клапан опускания закрытым. Держите домкрат в чистоте и смазывайте консистентной смазкой все подвижные детали **каждый месяц**, или чаще, если домкрат используется в пыльном помещении.



- Каждые 3 месяца** необходимо производить замену гидравлической жидкости (рекомендуется использовать гидравлическую жидкость Trommelberg TR-32H или аналогичную) в домкрате. Для этого опустите седло домкрата в нижнее положение, шестигранным ключом открутите пробку, откачайте жидкость или слейте через отверстие, залейте свежую жидкость масло (не доливая 4–5 мм до края отверстия) и закрутите пробку. Все работы по замене масла производятся на горизонтальной поверхности.



- Периодически** проверяйте уровень гидравлической жидкости.



- Периодически проверяйте, нет ли следов ржавчины и коррозии на штоке цилиндра и насосе. Протирайте их чистой тканью, пропитанной смазочным маслом.

## ХАРАКТЕРИСТИКИ

### Основные части домкратов

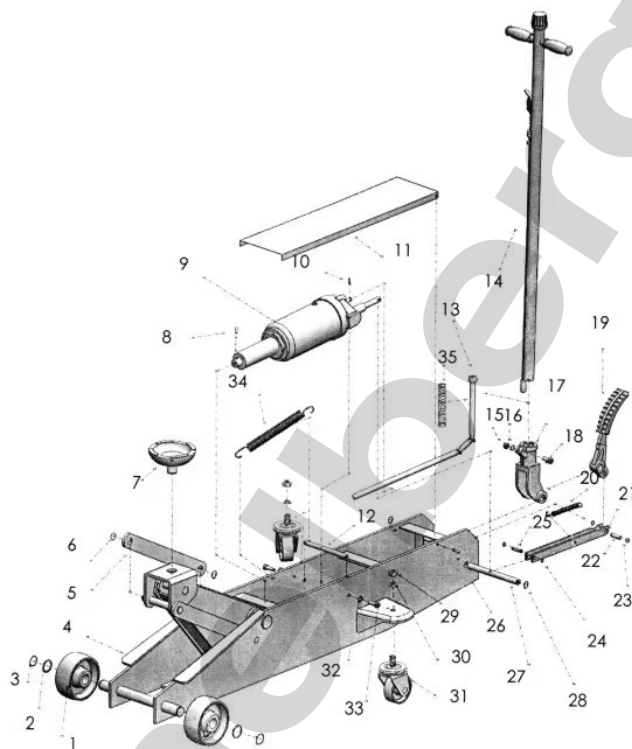


Рис. 3

Поз.	Описание	Поз.	Описание	Поз.	Описание
1	Переднее колесо	13	Соединение шарнирное	25	Палец
2	Шайба	14	Рукоятка в сборе	26	Болт
3	Кольцо стопорное	15	Гайка M10	27	Штифт
4	Рама	16	Шайба Ø10	28	Кольцо стопорное Ø18
5	Пластина тяговая	17	Гнездо рукоятки	29	Гайка
6	Кольцо стопорное Ø20	18	Болт M10x35	30	Шайба
7	Седло	19	Педаль	31	Колесо рулевое
8	Винт с 6-гранной головкой M8x20	20	Пружина возвратная	32	Шайба Ø10
9	Цилиндр насоса в сборе	21	Пластина тяговая	33	Болт M10x25
10	Винт M4x15	22	Палец педали	34	Пружина возвратная
11	Пластина защитная	23	Кольцо стопорное Ø12	35	Пружина
12	Штифт	24	Кольцо стопорное Ø10		

### Технические характеристики

Модель	Грузоподъемность (тонн)	Мин. высота седла (мм)	Макс. высота подъема (мм)	Размеры домкрата (без рукоятки) (мм)	Вес нетто (кг)
XRD0338	5	150	600	1500x380x200	82
XRD0339	10	160	640	1620x480x250	108

## ХРАНЕНИЕ / КОНСЕРВАЦИЯ

Когда домкрат не используется, храните его в сухом месте с полностью втянутым штоком. При длительном простое оборудования необходимо слить гидравлическую жидкость, опустить шток, смазать тонким слоем машинного масла неокрашенные металлические части и укрыть части оборудования, которые могут пострадать от пыли.

## ДЕМОНТАЖ ОБОРУДОВАНИЯ

Демонтаж оборудования должен проводиться уполномоченными техническими специалистами, как и его сборка. Металлические детали могут быть сданы в лом как железо. В любом случае, все материалы, полученные при демонтаже, должны быть утилизированы в соответствии с действующими нормами страны, в которой установлено оборудование. Наконец, необходимо напомнить о том, что для целей налогообложения необходимо документально оформить демонтаж: во время демонтажа домкрата подать заявление и документы в соответствии с действующим законодательством страны, в которой установлено оборудование.

## УТИЛИЗАЦИЯ



Процедура утилизации, описанная ниже, относится только к оборудованию с символом перечеркнутой мусорной корзины на его идентификационной табличке.



Если истек срок службы оборудования, оно имеет неустранимую поломку, имеет следы чрезмерной эксплуатации или эксплуатировалось ненадлежащим образом, то оно подлежит утилизации. Для безопасной утилизации необходимо слить гидравлическую жидкость и утилизировать ее отдельно как отходы 4-го класса опасности. Далее разобрать оборудование во избежание использования не по назначению и утилизировать его как металлолом. Неметаллические материалы следует утилизировать отдельно, согласно национальному / местному законодательству.

## УСЛОВИЯ ГАРАНТИИ

- На случай наличия производственных дефектов у оборудования предоставляется гарантия сроком на 6 месяцев год от даты продажи.
- При разборке оборудования / несанкционированных действиях либо проведении технического обслуживания персоналом, не имеющим соответствующий допуск, гарантия аннулируется.
- В случае использования оборудования не по назначению гарантия аннулируется.
- Оборудование должно устанавливаться внутри помещения и должно быть защищено от попадания прямых солнечных лучей, атмосферных осадков и влаги. В случае если оборудование подвергается воздействию прямых солнечных лучей, атмосферных осадков и влаги, гарантия аннулируется.
- В случае если транспортировка, подъем, распаковывание, установка, сборка, запуск, испытания, ремонт и техническое обслуживание оборудования осуществляются неквалифицированным персоналом, производитель не несет ответственности за случаи нанесения вреда здоровью и материального ущерба.
- **ЗАПРЕЩАЕТСЯ** снимать или модифицировать компоненты оборудования, так как это может негативно отразиться на применении оборудования по назначению. При необходимости внесения каких-либо конструктивных изменений / проведения ремонта проконсультируйтесь с производителем.

## **СРОКИ СЛУЖБЫ И ХРАНЕНИЯ**

Назначенный срок службы – 3 года.

Назначенный срок хранения – без ограничения (при указанных условиях хранения).

Назначенный ресурс – не установлен.

trommelberg.ru

## СЕРТИФИКАТ

## ЕВРАЗИЙСКИЙ ЭКОНОМИЧЕСКИЙ СОЮЗ



## СЕРТИФИКАТ СООТВЕТСТВИЯ

№ ЕАЭС RU C-CN.АБ53.А.02941/21

Серия **RU** № **0330766****ОРГАН ПО СЕРТИФИКАЦИИ**

Орган по сертификации продукции Общество с ограниченной ответственностью «СибПромТест». Место нахождения (адрес юридического лица): 630005, РОССИЯ, Новосибирская область, город Новосибирск, улица Некрасова, дом 48, этаж 9, помещение 44. Адрес места осуществления деятельности: 630005, РОССИЯ, Новосибирская область, город Новосибирск, улица Некрасова, дом 48. Уникальный номер записи об аккредитации в реестре аккредитованных лиц: RA.RU.11АБ53. Дата решения об аккредитации: 21.03.2016. Телефон: +73832804258. Адрес электронной почты: info@sibpromtest.ru

**ЗАЯВИТЕЛЬ** ОБЩЕСТВО С ОГРАНИЧЕННОЙ ОТВЕТСТВЕННОСТЬЮ "2К ИМПОРТ"

Место нахождения (адрес юридического лица) и адрес места осуществления деятельности: 143005, Россия, область Московская, Одинцово город, улица Говорова, 165А  
 Основной государственный регистрационный номер 1115032000412.  
 Телефон: +74959880979 Адрес электронной почты: cert@colorcenter.ru

**ИЗГОТОВИТЕЛЬ**

Liaxing Passca Import and Export Co., Ltd.  
 Место нахождения (адрес юридического лица) и адрес места осуществления деятельности по изготовлению продукции: Китай, Room 2501, #1 Baofeng Building, No. 345 East Zhenxing Road, Tongxiang City Zhejiang

**ПРОДУКЦИЯ**

Оборудование гаражное для автотранспортных средств и прицепов: домкраты подкатные гидравлические торговой марки «Trommelberg» (согласно приложению - бланк № 0838742). Продукция изготовлена в соответствии с Директивой 2006/42/ЕС «Машины и механизмы».  
 Партия - 71600 штук, Контракт № 17-K33727 от 27.07.2017, Дополнение № 3 от 24.05.2021

**КОД ТН ВЭД ЕАЭС**

8425420000

**СООТВЕТСТВУЕТ ТРЕБОВАНИЯМ**

Технического регламента Таможенного союза "О безопасности машин и оборудования" (ТР ТС 010/2011)

**СЕРТИФИКАТ СООТВЕТСТВИЯ ВЫДАН НА ОСНОВАНИИ**

Протокола испытаний № 1213/2АТС-2021 от 21.12.2021 года, выданного Испытательной лабораторией «АвтоТракторные Средства» Испытательного центра Общество с ограниченной ответственностью «ПРОММАШ ТЕСТ» (уникальный номер записи об аккредитации в реестре аккредитованных лиц RA.RU.21НА71) обоснования безопасности; инструкции по эксплуатации  
 Схема сертификации: Зс

**ДОПОЛНИТЕЛЬНАЯ ИНФОРМАЦИЯ**

ГОСТ 31489-2012 "Оборудование гаражное. Требования безопасности и методы контроля" разделы 3 и 4. Срок службы 3 года согласно технической документации. Срок и условия хранения указаны в эксплуатационной документации, приложенной к изделию.

**СРОК ДЕЙСТВИЯ С** 24.12.2021  
**ВКЛЮЧИТЕЛЬНО**

**ПО** не установлен

Руководитель (уполномоченное  
 лицо) органа по сертификации

Эксперт (эксперт-аудитор)  
 (эксперты (эксперты-аудиторы))

(подпись)  
 (подпись)



Павлов Максим Владимирович  
 (Ф.И.О.)

Павлов Максим Николаевич  
 (Ф.И.О.)



trommelberg.ru

[www.trommelberg.ru](http://www.trommelberg.ru)  
[www.trommelberg.com](http://www.trommelberg.com)