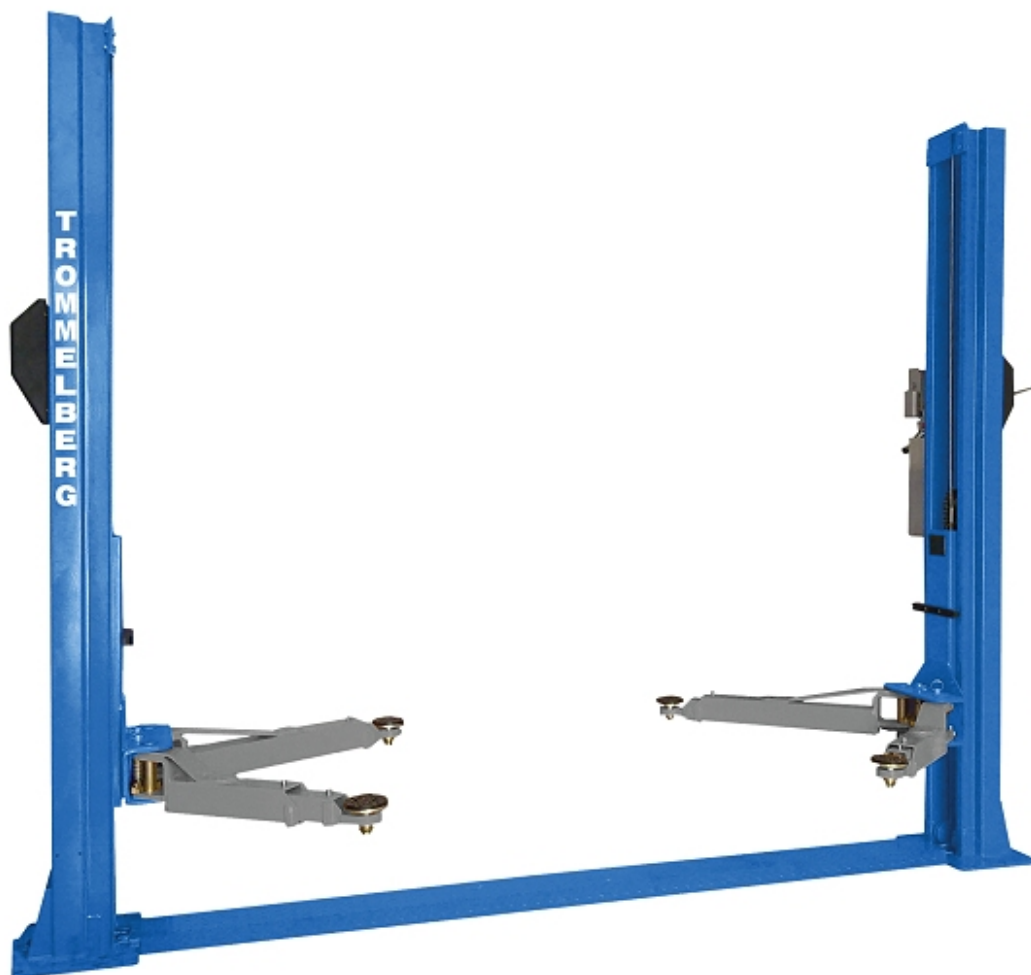


Инструкция по эксплуатации

вер. 3 / 2018-12-26



EAC

Подъемник двухстоечный с нижней синхронизацией TST 40C



СОДЕРЖАНИЕ

1. Введение	6
2. Технические сведения.....	7
2.1 Таблица технических характеристик.....	7
2.3 Общие размеры подъемника	8
2.4 Распределение нагрузки.....	9
3. Правила техники безопасности	10
3.1 Обозначение уровня опасности.....	10
3.2 Общие правила безопасности.....	10
3.3 Предупреждения об опасных и запрещенных операциях	12
3.4 Меры предосторожности	14
4. Транспортировка, распаковка и хранение.....	16
4.1 Транспортировка и распаковка	16
4.2 Хранение.....	16
5. Установка.....	17
5.1 Фундамент.....	17
5.2 Расположение и установка подъемника	18
5.3 Порядок установки	19
5.4 Подключение к источнику питания.....	20
6. Проверка предохранительных устройств	21
6.1 Проверка резиновых накладок	21
6.2 Кнопка блокировки	21
7. Эксплуатация	21
7.1 Управление подъемником	21
7.2 Для подъема	22
7.3 Для опускания.....	22
8. Техническое обслуживание	22
8.1 Регулярное техническое обслуживание	23
8.2 Регулировка давления гидравлической жидкости	24
8.3 Регулировка скорости опускания.....	25
9. Гидравлическая и электрическая схемы подъемника	26
9.1 Гидравлическая схема.....	26
9.2 Электрическая схема.....	26
10. Возможные неисправности и способы их устранения	27
11. Журнал ремонтных работ.....	31
12. Условия гарантии.....	32

Подъемник двухстоечный с нижней синхронизацией TST 40С



ИНФОРМАЦИЯ ПОЛЬЗОВАТЕЛЯ

Печать клиента

ТИП:

СЕРИЙНЫЙ №:

КЛИЕНТ:

ДАТА УСТАНОВКИ: _____

Ниже перечислены лица, которые прошли обучение и которым разрешено использовать подъемник по назначению после его установки.

Курс по использованию и техническому обслуживанию проведен квалифицированным техническим специалистом.

Дата:	ФИО:	Подпись:
Дата:	ФИО:	Подпись:
Дата:	ФИО:	Подпись:

ФИО и печать
технического

Дата

Подпись
технического

Подъемник двухстоечный с нижней синхронизацией TST 40С



ДАННЫЕ ОБ УСТАНОВКЕ

Печать клиента

ТИП:

СЕРИЙНЫЙ №:

КЛИЕНТ:

ДАТА УСТАНОВКИ:

Мы настоящим заявляем, что упомянутый выше подъемник был установлен надлежащим образом.

Предварительно установленные функции были проверены, также как и надлежащая работа всех устройств обеспечения безопасности.

Таким образом, мы считаем подъемник принятым и готовым к

Дата установки

Уполномоченный технический специалист

Клиент

Подъемник двухстоечный с нижней синхронизацией TST 40C



После установки отошлите надлежащим образом заполненный и подписанный бланк по адресу:

ДАННЫЕ ОБ УСТАНОВКЕ

Печать установщика

Печать клиента

МОДЕЛЬ: TST40C

СЕРИЙНЫЙ №:

КЛИЕНТ / КОМПАНИЯ:

АДРЕС И ТЕЛЕФОН:

ДАТА УСТАНОВКИ:

Мы настоящим заявляем, что упомянутый выше подъемник был установлен правильно.

Предварительно установленные функции были проверены, также как и надлежащая работа всех устройств обеспечения безопасности.

Таким образом, мы считаем подъемник принятым и готовым к использованию.

КЛИЕНТ УДОВЛЕТВОРЕН ПРОВЕДЕННЫМИ РАБОТАМИ:

ДА НЕТ

1. РАСПОЛОЖЕНИЕ ПОДЪЕМНИКА

2. ЧИСТОТА И ПОРЯДОК В ЗОНЕ РАБОТЫ

3. УСТАНОВЛЕН С МИНИМАЛЬНЫМИ НЕУДОБСТВАМИ

4. ОТНОШЕНИЕ И ПРОФЕССИОНАЛИЗМ УСТАНОВЩИКА

5. КЛИЕНТ ПРОЧИТАЛ И ПОНЯЛ СОДЕРЖАНИЕ ДАННОЙ ИНСТРУКЦИИ

Подпись и расшифровка подписи Установщика

Дата установки

Подпись и расшифровка подписи клиента

Подъемник двухстоечный с нижней синхронизацией TST 40C



1. Введение

Благодарим вас за то, что приобрели электрогидравлический подъемник производства Trommelberg.

Двухстоечный подъемник Trommelberg TST 40C с нижней синхронизацией можно использовать для подъема автомобиля, максимальный вес которого не превышает 4000 кг. Подъемник состоит из двух симметричных вертикальных стоек, которые должны быть надежно закреплены к полу. На стойках установлены подъемные каретки с электрогидравлической системой управления.

Подъемник приводится в действие с помощью электрического двигателя, приводящего в движение гидравлический насос, подающий рабочую жидкость гидросистемы в цилиндры, установленные в нижней части стоек для подъема транспортных средств исключительно в целях обслуживания, ремонта и инспекции.

При производстве подъемника были учтены все принципы обеспечения наивысшего качества и безопасности. Задача этого руководства – познакомить владельца и пользователя с основными правилами пользования подъемником. Это единственный способ обеспечить соблюдение условий, необходимых для безопасной работы, а также максимальную эффективность и долговечность.

**ХРАНИТЕ ЭТО РУКОВОДСТВО И ПРЕДОСТАВЛЕННУЮ ТЕХНИЧЕСКУЮ ЛИТЕРАТУРУ
В БЕЗОПАСНОМ МЕСТЕ И ПОЛЬЗУЙТЕСЬ ЕЙ ПРИ НЕОБХОДИМОСТИ.**

Подъемник двухстоечный с нижней синхронизацией TST 40С



2. Технические сведения

2.1 Таблица технических характеристик

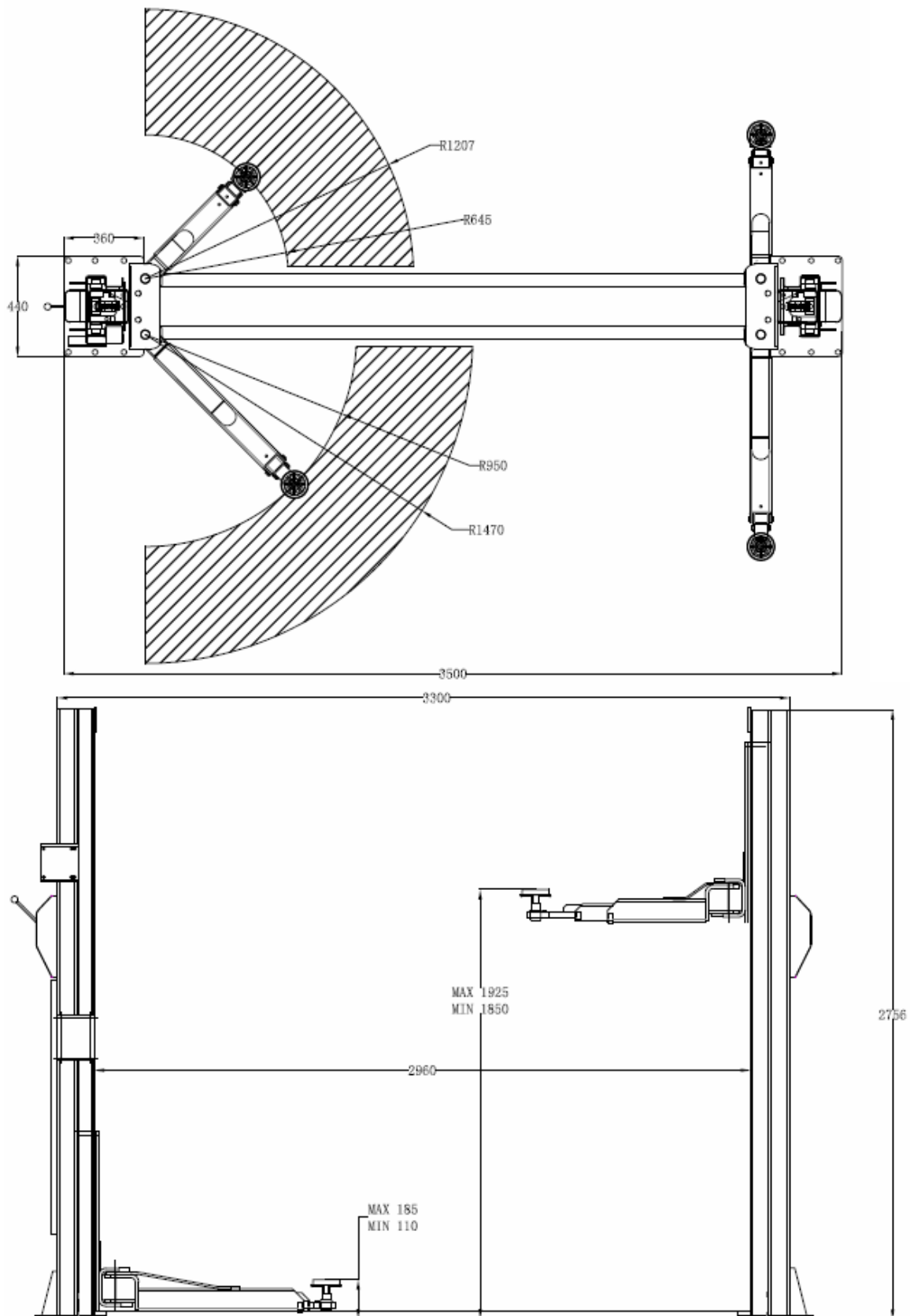
(технические характеристики подъемника могут быть изменены производителем без предварительного уведомления)

Грузоподъемность	4000 кг	
Минимальная высота помещения для установки подъемника	3256 мм	
Минимальная высота	110-185 мм	
Мощность двигателя	2.2 кВт	
Электропитание	3Ф.х 380-415В, 50/60 Гц,	
Давление в гидравлической системе	120–150 бар	
Среднее время подъема	2500 кг	55 сек
	Без нагрузки	50 сек
Среднее время опускания	2500 кг	30 сек
	Без нагрузки	35 сек
Способ управления	Кнопка подъема, рычаги опускания и разблокировки	
Ручной клапан опускания	+	
Рекомендованная гидравлическая жидкость	HM32 (кинематическая вязкость при 40°C = 32 мм ² /сек)	
Количество гидравлической жидкости	полная заправка прим. 8 л.	

Подъемник двухстоечный с нижней синхронизацией TST 40С



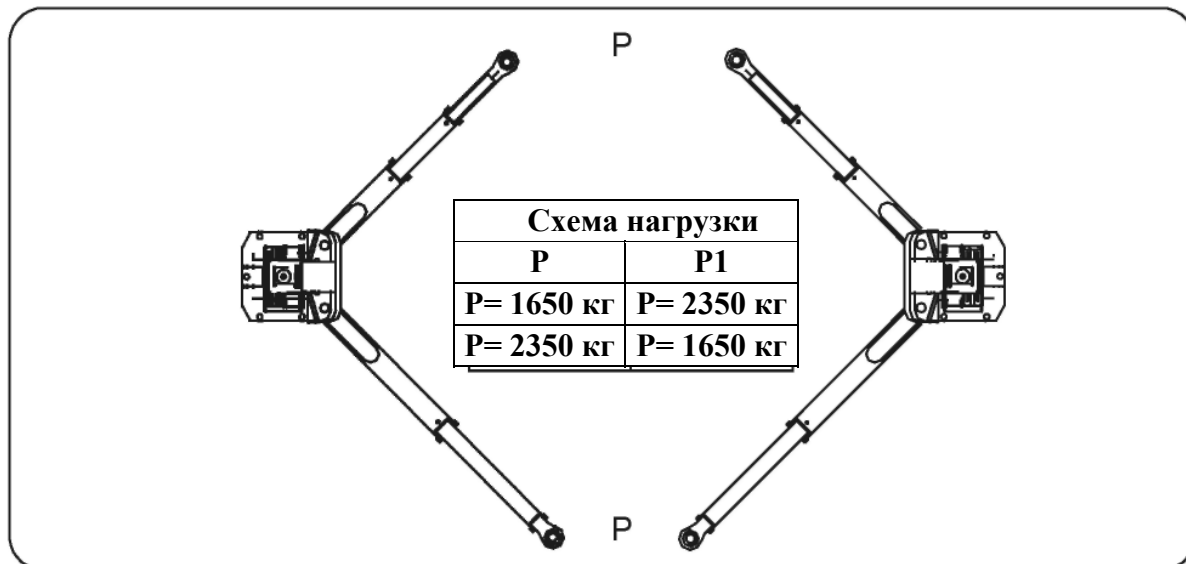
2.3 Общие размеры подъемника



Подъемник двухстоечный с нижней синхронизацией TST 40С



2.4 Распределение нагрузки



МЕХАНИЗМ SL-1000 (опция), максимальная грузоподъемность 4000 кг

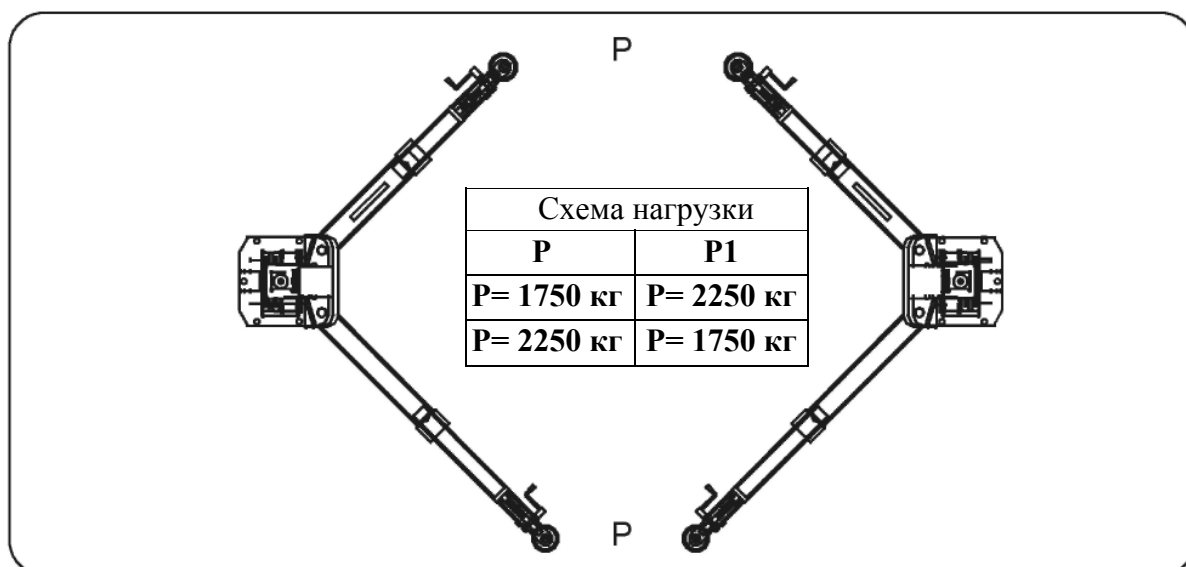


СХЕМА РАСПРЕДЕЛЕНИЯ НАГРУЗКИ, размещаемая сбоку стойки, дает представление о максимальной допустимой нагрузке в соответствии со стандартом EN 1493/98. Значения в схемах:

- P Максимальная допустимая общая масса автомобиля.
- P Макс. допустимая нагрузка, сторона 1
- P1 Макс. допустимая нагрузка, сторона 2.

Подъемник двухстоечный с нижней синхронизацией TST 40С



3. Правила техники безопасности

3.1 Обозначение уровня опасности

Увидев в руководстве этот предупреждающий знак, будьте предельно внимательны и соблюдайте следующие правила техники безопасности.



ВНИМАНИЕ: Предельно внимательно прочитайте следующие указания. Несоблюдение этих указаний может нанести серьезный ущерб окружающим.

3.2 Общие правила безопасности

Перед началом работы с устройством внимательно прочитайте руководство. В этом руководстве приводятся инструкции по установке, использованию и обслуживанию подъемника.

Любая операция, производимая с помощью подъемника, но не описанная в данном руководстве, будет считаться использованием оборудования не по прямому назначению и противоречащим здравому смыслу, и, таким образом, вся ответственность за такие действия будет лежать на операторе.

Для обеспечения правильной работы, эффективности и долговечности подъемника необходимо строго соблюдать инструкции, содержащиеся в данном руководстве. Это руководство, а также все предоставленные технические материалы должны храниться в безопасном месте рядом с подъемником, чтобы операторы могли ими пользоваться по мере необходимости.

Строго соблюдайте указания, содержащиеся в руководстве: Производитель не несет никакой ответственности за любой ущерб, вызванный халатностью и несоблюдением содержащихся в руководстве инструкций. Несоблюдение содержащихся в руководстве инструкций влечет за собой немедленное прекращение действия гарантии.

Производитель не несет никакой ответственности за ущерб или травму, вызванные использованием оборудования не по назначению или несоблюдением правил техники безопасности.

НЕ УСТАНАВЛИВАЙТЕ ПОДЪЕМНИК в местах, где возможен сильный ветер, а также в потенциально взрывоопасных помещениях.

ПОДЪЕМНИК В СТАНДАРТНОМ ИСПОЛНЕНИИ не предназначен для использования на открытом воздухе. В этом случае необходимо запросить у производителя специальную модификацию.

При необходимости установить оборудование в любом другом месте, отличном от

Подъемник двухстоечный с нижней синхронизацией TST 40С



указанного, при заказе подъемника обратитесь за советом к производителю.

Показанные ниже сообщения и пиктограммы имеют общий характер и предназначены для обозначения рисков, общих для всех автомобильных подъемников независимо от их модели.

Предупреждающие таблички для двухстоечных подъемников. Рекомендуется просматривать правила техники безопасности и предупреждающие сообщения ежедневно.



ПЕРЕД ИСПОЛЬЗОВАНИЕМ ПОДЪЕМНИКА
ВНИМАТЕЛЬНО ПРОЧИТАЙТЕ РУКОВОДСТВО ПО
ЭКСПЛУАТАЦИИ И ПРАВИЛА ТЕХНИКИ БЕЗОПАСНОСТИ.



НЕ ИСПОЛЬЗУЙТЕ ПОВРЕЖДЕННЫЙ
ПОДЪЕМНИК.



ДЛЯ БЕЗОПАСНОЙ РАБОТЫ НЕОБХОДИМО НАДЛЕЖАЩЕЕ
ОБСЛУЖИВАНИЕ И ТЩАТЕЛЬНАЯ ПРОВЕРКА.

Подъемник двухстоечный с нижней синхронизацией TST 40С



3.3 Предупреждения об опасных и запрещенных операциях



ПРИ ПАДЕНИИ ПОДНЯТОГО АВТОМОБИЛЯ С ПОДЪЕМНИКА ОТБЕГИТЕ НА БЕЗОПАСНОЕ РАССТОЯНИЕ.



НЕ СТОЙТЕ ПОД ПОДНЯТЫМ АВТОМОБИЛЕМ ВО ВРЕМЯ РАБОТЫ ПОДЪЕМНИКА.

ЭТО МОЖЕТ ПРИВЕСТИ К СМЕРТИ ИЛИ СЕРЬЕЗНЫМ ТРАВМАМ.



НЕ ПОДНИМАЙТЕ ОДНУ СТОРОНУ АВТОМОБИЛЯ.

АВТОМОБИЛЬ МОЖЕТ ПЕРЕВЕРНУТЬСЯ И/ИЛИ ЭТО МОЖЕТ ВЫЗВАТЬ ПОВЕРЕЖДЕНИЕ ПОДЪЕМНИКА.



НЕ СТАВЬТЕ ПОД АВТОМОБИЛЬ НИКАКИХ СТОЕК, ЕСЛИ ВАМ НУЖНО СНЯТЬ КАКУЮ-ЛИБО ДЕТАЛЬ С ПОДНЯТОГО АВТОМОБИЛЯ – ОПУСТИТЕ ЕГО.

Подъемник двухстоечный с нижней синхронизацией TST 40С



НЕ ВНОСИТЕ ИЗМЕНЕНИЙ В ЗАЩИТНЫЕ СИСТЕМЫ ПОДЪЕМНИКА.

НЕПОЛАДКИ В РАБОТЕ ЗАЩИТНЫХ СИСТЕМ МОГУТ ПРИВЕСТИ К СЕРЬЕЗНОЙ АВАРИИ.



НЕ ИСПОЛЬЗУЙТЕ ПОДЪЕМНИК С ПОВРЕЖДЕННЫМ ТРОСОМ.



НЕ ТРЯСИТЕ ПОДНЯТЫЙ АВТОМОБИЛЬ СЛИШКОМ СИЛЬНО.

ЭТО МОЖЕТ ПРИВЕСТИ К ПОВРЕЖДЕНИЮ АВТОМОБИЛЯ ПРИ ПАДЕНИИ С ПОДЪЕМНИКА.



ЦЕНТР ТЯЖЕСТИ ТРАНСПОРТНОГО СРЕДСТВА ДОЛЖЕН РАСПОЛАГАТЬСЯ ПОСРЕДИНЕ МЕЖДУ СТОЙКАМИ.



ПРИ ОПУСКАНИИ ПОДЪЕМНИКА ВАШИ НОГИ НЕ ДОЛЖНЫ НАХОДИТЬСЯ ПОД ДВИЖУЩИМИСЯ ЧАСТЯМИ.



ЗАПРЕЩАЕТСЯ ИСПОЛЬЗОВАТЬ ПОДЪЕМНИК, ЕСЛИ НА НЕМ НАХОДЯТСЯ ЛЮДИ.

Подъемник двухстоечный с нижней синхронизацией TST 40С



3.4 Меры предосторожности



С ПОГРУЗЧИКОМ МОЖЕТ РАБОТАТЬ ТОЛЬКО СПЕЦИАЛЬНО ОБУЧЕННЫЙ ОПЕРАТОР.



ПРИ ОТКРЫВАНИИ БЛОКА УПРАВЛЕНИЯ ВОЗМОЖНО ПОРАЖЕНИЕ ЭЛЕКТРИЧЕСКИМ ТОКОМ.



В ЗОНЕ РАБОТЫ ПОГРУЗЧИКА МОЖЕТ НАХОДИТЬСЯ ТОЛЬКО УПОЛНОМОЧЕННЫЙ ПЕРСОНАЛ.



ПРИ ДЕМОНТАЖЕ И МОНТАЖЕ ТЯЖЕЛЫХ КОМПОНЕНТОВ ВСЕГДА ИСПОЛЬЗУЙТЕ СПЕЦИАЛЬНЫЕ ПОДСТАВКИ.

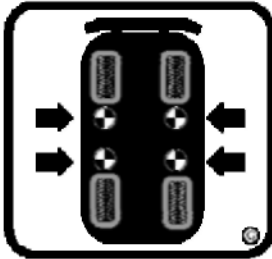


НЕ ДОПУСКАЙТЕ ПРЯМОГО ПОПАДАНИЯ ВОДЫ ИЗ ШЛАНГА НА ПОДЪЕМНИК.



ПРИ ОБНАРУЖЕНИИ НАРУШЕНИЯ РАВНОВЕСИЯ КАРЕТОК ИСПОЛЬЗОВАНИЕ ПОДЪЕМНИКА ЗАПРЕЩЕНО.

Подъемник двухстоечный с нижней синхронизацией TST 40С



ИСПОЛЬЗУЙТЕ ТОЧКИ ПОДЪЕМА ТРАНСПОРТНОГО СРЕДСТВА, ОБОЗНАЧЕННЫЕ ПРОИЗВОДИТЕЛЕМ.



ЕСЛИ НЕОБХОДИМО ОБЕСПЕЧИТЬ ХОРОШИЙ КОНТАКТ, ИСПОЛЬЗУЙТЕ УДЛИНИТЕЛИ.



НЕ ИСПОЛЬЗУЙТЕ ПОДЪЕМНИК, ЕСЛИ ОБНАРУЖЕНА УТЕЧКА ЖИДКОСТИ ИЗ ГИДРАВЛИЧЕСКОЙ СИСТЕМЫ.



ДОПОЛНИТЕЛЬНЫЕ АДАПТЕРЫ МОГУТ УМЕНЬШИТЬ ГРУЗОПОДЪЕМНОСТЬ ПОДЪЕМНИКА.

Подъемник двухстоечный с нижней синхронизацией TST 40C



4. Транспортировка, распаковка и хранение

4.1 Транспортировка и распаковка

ВНИМАНИЕ: операции по перемещению и расположению могут быть очень опасными в случае, если они выполняются без максимального внимания. Персонал, не занятый в работах по перемещению оборудования должен находиться на безопасном расстоянии; содержите в чистоте место установки и ограничивайте к нему доступ; проверяйте целостность и пригодность доступных средств транспортировки, не прикасайтесь к подвешенным грузам и стойте на безопасном расстоянии от них; перемещайте подвешенные грузы на высоте не более 20 см от земли; тщательно выполняйте приведенные ниже инструкции; в случае сомнений не прилагайте чрезмерных усилий для выполнения операций.

Распаковка оборудования и/или его составных частей должна осуществляться в условиях закрытого помещения при температуре не ниже +5°C.

По причине удобства транспортировки и сохранения объема, подъемник поставляется в частично разобранном виде. Различные элементы объединены для обеспечения безопасности и удобства транспортировки. Транспортировка подъемника должна выполняться соответствующими средствами. Избегайте повреждения оборудования при перемещении.

4.2 Хранение

Долговременное хранение оборудования и/или его составных частей должно производиться при температуре от +0 до +45°C и относительной влажности < 95% (без конденсации).

Если оборудование транспортировалось и/или хранилось при температуре ниже +5°C, то в течение нескольких часов перед началом эксплуатации необходимо выдержать его при температуре не ниже +10°C для полного удаления конденсата.

Оборудование, содержащее электронные/электрические компоненты, а также компоненты гидравлических систем и механических частей с консистентной смазкой, до начала эксплуатации должны выдерживаться в течение нескольких часов при температуре не ниже +10°C для устранения опасности повреждений, вызванных неправильным температурным режимом эксплуатации.

Подъемник двухстоечный с нижней синхронизацией TST 40С



5. Установка



Устанавливайте подъемник в помещении с температурой от 10 до 55°C. При более низких температурах необходимо установить систему осушения сжатого воздуха.



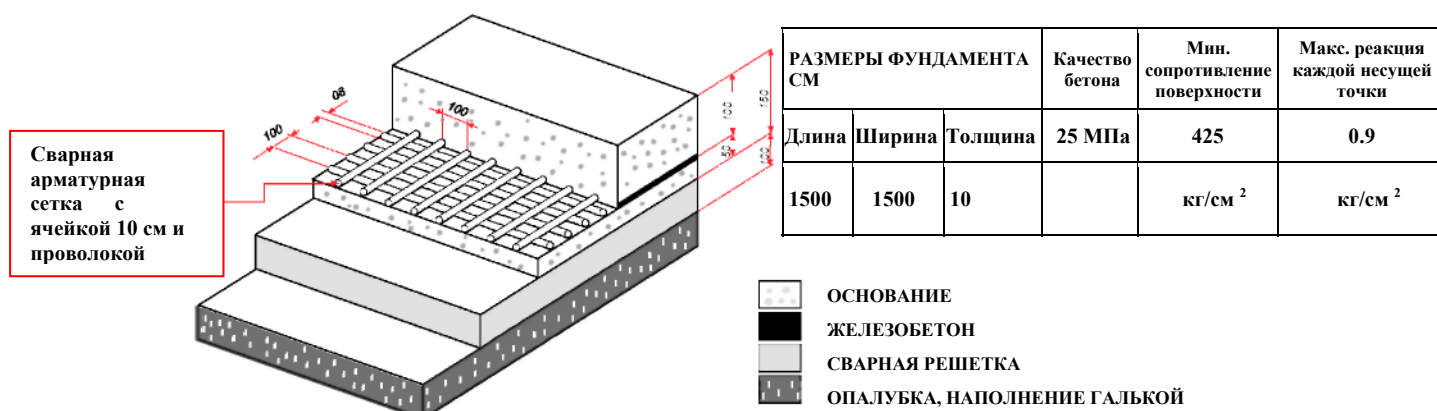
ВНИМАНИЕ: Действия по установке, регулировке и проверке должны выполняться только квалифицированным персоналом.



ОПАСНОСТЬ: Действия по установке, отладке и проверке должны выполняться только квалифицированным персоналом.

5.1 Фундамент

Подъемник необходимо установить на выровненном бетонном полу класса 25 МПа, с минимальной толщиной 125 мм. Необходимо обеспечить наличие пространства не менее 1.5 м от точек крепежа. Бетонная поверхность установки подъемника должна быть гладкой и ровной по всем направлениям и должна располагаться поверх уплотненного грунта (проконсультируйтесь с инженером-конструктором, если у вас есть сомнения относительно бетонного пола). Производитель оборудования не несет ответственность за установку подъемника на фундаменте плохого качества вне зависимости от того, насколько тщательно выполнены крепежные отверстия.



Подъемник двухстоечный с нижней синхронизацией TST 40С



5.2 Расположение и установка подъемника

Подъемник может устанавливаться в помещении, высота потолка в которых составляет не менее 3256 мм.

Для установки подъемника поместите несколько держателей под верхние концы стоек, удалите паллеты и по очереди выполните позиционирование стоек в соответствии со схемой. Используйте подъемные механизмы с минимальной грузоподъемностью 500 кг. Убедитесь, что стойки правильно крепятся к подъемному механизму.

Операции, которые необходимо выполнить для монтажа и установки:

- После выполнения позиционирования обеих стоек отметьте расположение крепежных отверстий в полу на правильном расстоянии друг от друга, отверстия должны располагаться строго на одной линии.

- С помощью 20 мм сверла по бетону просверлите 10 крепежных отверстий с минимальной глубиной 100 мм. Очистите от пыли отверстия и пол.

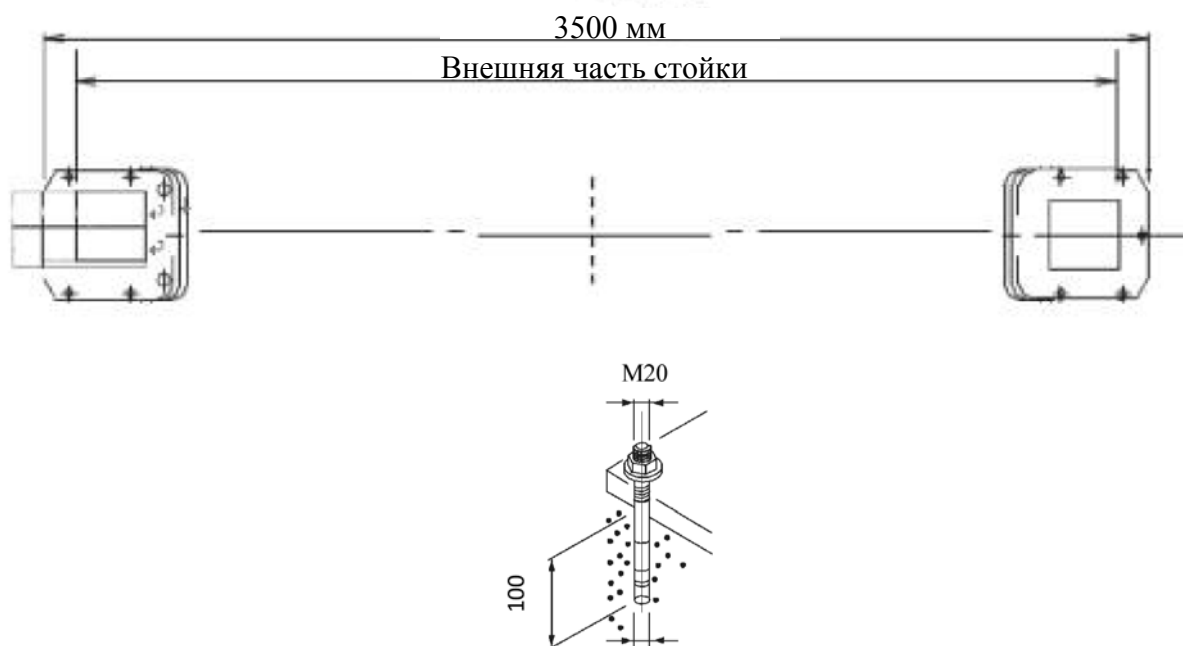
Вставьте в отверстия анкерные болты М20, слегка ударяя по ним молотком. Установите анкерные болты другой стойки, проверяя их расположение и совмещение по прямой. Затем вставьте болты в отверстия, слегка ударяя по ним молотком.

Перед тем как затянуть болты убедитесь, что стойки правильно выставлены по уровню.

- Затяните гайки, установив динамометрический ключ на 150 Нм. Если болты ходят в отверстиях, их нужно заменить болтами большего размера.

Только после выполнения всех указанных выше операций можно переходить к монтажу и подключению гидравлических и электрических контуров.

Установка стоек по спиртовому уровню позволяет правильно установить все компоненты, а также обеспечить правильное подключение соединений.



Подъемник двухстоечный с нижней синхронизацией TST 40C



5.3 Порядок установки



ОСТОРОЖНО: Все подключения должны выполняться квалифицированным персоналом.

1. Установите верхнее удлинение ведущей стойки (в верхней части ведущей стойки необходимо установить концевой выключатель подъемника, как показано на схеме).
2. Поднимите обе стойки вертикально и переместите к размеченным местам на полу. (Соблюдайте правила техники безопасности, действующие в стране установки).
3. Просверлите одно отверстие в пластине основания каждой стойки и закрепите стойку на бетоне.
4. Установите поперечину вместе с концевым выключателем и рейкой (поперечину крепят на ведущей стойке концом, где расположен концевой выключатель).
5. Закрепите поперечину к верхним концам обеих стоек.
6. Проложите все гидравлические и электрические линии, как показано на схеме.
7. Установите гидроагрегат на ведущую стойку.
8. Подсоедините электрические кабели: от блока управления к двигателю (смотрите п. 3.6), к концевому переключателю ведущей стойки, кабель предохранительного соленоида блокировки.
9. Далее электрик должен подключить оборудования к сети питания.
10. Выпустите воздух из гидравлической системы, т.е.: ослабьте гидравлический шланг ведомой стойки, нажмите кнопку «вверх» и спустите воздух, подставив контейнер для вытекающей гидравлической жидкости.
11. Отрегулируйте балансировочные тросы таким образом, чтобы оба стопора кареток срабатывали в один и тот же момент.
12. Отрегулируйте клапан гидравлического давления согласно спецификации подъемника.
13. Для завершения установки подъемника необходимо установить подъемные лапы; вставьте их в направляющие: короткую лапу – в переднюю направляющую, а длинную – в заднюю, вставьте 4 блокировочных штифта подъемных лап и закрепите их прилегающими пружинными стопорными кольцами.
14. Тщательно и, по возможности, полностью смажьте тяговые/балансировочные тросы **подходящей консистентной смазкой во избежание износа частей подъемника, с которыми соприкасаются тросы.**
15. Подъемник готов к работе.

Подъемник двухстоечный с нижней синхронизацией TST 40C



5.4 Подключение к источнику питания



Все, даже незначительные работы с электрооборудованием должны выполняться только квалифицированными электриками.

Необходимо обеспечить токовую защиту силового кабеля с помощью предохранителей или с помощью блокировочного выключателя, номинальные параметры которых указаны в приведенной ниже таблице:

НАПРЯЖЕНИЕ ПИТАНИЯ	НОМИНАЛЬНЫЕ ХАРАКТЕРИСТИКИ ПРЕДОХРАНИТЕЛЯ
380-415В - 3Ф. - 50Гц	10 А

Пользователь должен проложить силовой кабель надлежащего сечения между сетевой розеткой и щитком в соответствии с действующими национальными стандартами.

На линии питания должен быть установлен дифференциальный предохранительный прерыватель на 10 мА.

В гидравлической системе находится синтетическая жидкость, способная нанести существенный вред окружающей среде. При заполнении резервуара старайтесь избегать утечек.

Подключение электропитания

- Подключите силовой кабель, выходящий из стойки, к сетевой розетке с соблюдением всех действующих нормативов страны установки.

Подъемник двухстоечный с нижней синхронизацией TST 40C



- Кратковременно включите выключатель и нажмите кнопку «ВВЕРХ», затем отпустите. Проверьте правильность направления вращения двигателя (подъемник должен подниматься вверх), в противном случае отключите питание и перемените подключения фазных проводов в розетке.

- Чтобы спустить оставшийся воздух из гидравлической системы рекомендуется выполнить несколько полных циклов подъема/опускания.

6. Проверка предохранительных устройств



ВНИМАНИЕ: Запрещается самовольно вносить изменения или отключать указанные ниже устройства. Они всегда должны находиться в работоспособном состоянии:

6.1 Проверка резиновых накладок

Проверьте состояние накладок. Изношенные или поврежденные накладки замените на новые.

6.2 Кнопка блокировки

Нажмите кнопку ВВЕРХ и поднимите лапы на нужную высоту. Убедитесь, что механические стопоры подъемника сработали в ближайшей точке блокировки; если этого не происходит, немедленно обратитесь в службу послепродажного обслуживания и ни в коем случае НЕ ИСПОЛЬЗУЙТЕ подъемник.

7. Эксплуатация



ВНИМАНИЕ: Внимательно прочитайте инструкции в главе «ОБЩИЕ ПРАВИЛА ТЕХНИКИ БЕЗОПАСНОСТИ».



ВНИМАНИЕ: Перед работой с панелью управления, убедитесь в том, что вокруг подъемника нет посторонних.

7.1 Управление подъемником

Нажмите и удерживайте кнопку «ВВЕРХ» до тех пор, пока подъемные лапы не достигнут нужной высоты.

Для опускания подъемных лап на необходимую высоту нажмите на рычаг опускания. В случае если подъемник был предварительно зафиксирован на стопорах, сначала необходимо немного поднять его, чтобы отвести механические стопоры, нажав на рычаг разблокировки.



ВНИМАНИЕ: Всегда следует выполнять эту операцию до входа в зону работы при поднятом подъемнике.

Подъемник оснащен двумя балансировочными тросами для предотвращения возможного несовпадения кареток по уровню. Это может произойти в том случае, если подъемник,

Подъемник двухстоечный с нижней синхронизацией TST 40C



например, опускается на оставленный в зоне работы предмет.



ВНИМАНИЕ: Если каретки не совпадают по уровню, необходимо отрегулировать длину тросов. Обратитесь к установщику для устранения данной неполадки.



ВНИМАНИЕ: Следует всегда выполнять эту операцию перед тем, как войти в рабочую зону.

7.2 Для подъема

- ⊗ Убедитесь, что подъемные лапы находятся в самом нижнем положении.
- ⊗ Проверьте, повернуты ли лапы таким образом, чтобы не затруднять движение автомобиля при перемещении между стойками.
- ⊗ Поверните лапы и выдвиньте удлинители таким образом, чтобы упоры располагались в точках подъема автомобиля, указанных его производителем.
- ⊗ Нажмите кнопку «ВВЕРХ» для подъема подъемника примерно на 10 см.
- ⊗ Проверьте правильное положение резиновых накладок.
- ⊗ Проверьте устойчивость автомобиля.
- ⊗ Поднимите автомобиль на необходимую высоту. После этого опустите подъемник немного вниз так, что каретки зафиксировались на механических стопорах.

7.3 Для опускания

- ⊗ Нажмите кнопку «ВВЕРХ» для подъема кареток и отвода механических стопоров специальным рычагом
- ⊗ Нажмите рычаг опускания подъемника и подождите, пока он не опустится на минимальную высоту.
- ⊗ Поверните лапы таким образом, чтобы они не препятствовали выезду автомобиля и верните удлинители в исходное положение.
- ⊗ Удалите транспортное средство из рабочей зоны.

8. Техническое обслуживание

Ниже описано несколько операций по обслуживанию. Регулярное выполнение этих операций обеспечивает низкую стоимость эксплуатации и долговечность подъемника.



ОСТОРОЖНО: Ниже указана примерная периодичность операций при нормальных

Подъемник двухстоечный с нижней синхронизацией TST 40C



условиях эксплуатации. Периодичность может меняться в зависимости от условий эксплуатации, окружающей среды (больше или меньше пыли), частоты использования и т.п. При более суровых условиях эксплуатации периодичность обслуживания нужно увеличить. При заправке или замене жидкости в гидравлической системе используйте масло того же типа, что использовалось ранее.

8.1 Регулярное техническое обслуживание

8.1.1 Еженедельно

- ⊗ Проверьте чистоту подвижных элементов.
- ⊗ Проверьте устройства безопасности в соответствии с приведенным выше описанием.
- ⊗ Проверьте уровень гидравлической жидкости следующим образом:
 - Если максимальная высота подъемника не достигается, проверьте положение концевого выключателя, при нормальном положении проверьте уровень жидкости и при необходимости долейте ее.
 - Долейте рекомендуемую гидравлическую жидкость через заливную горловину.
- ⊗ Проверьте затяжку анкерных болтов.

8.1.2 Ежемесячно

- ⊗ Проверьте затяжку винтов.
- ⊗ Проверьте уплотнения гидравлической системы и затяните ослабленные соединения, при необходимости.
- ⊗ Проверьте состояние гидравлических шлангов, и в случае их износа, замените шланги на новые, того же типа.
- ⊗ Проверьте износ штифтов, роликов, втулок шкивов, а также лап и соответствующих удлинителей; при необходимости, замените поврежденные детали оригинальными запчастями.
- ⊗ Проверьте наличие и полноту смазки штифтов, роликов, втулок шкивов, тросов и пр. трущихся частей, а также лап и соответствующих удлинителей. При необходимости, нанесите подходящую консистентную смазку.

8.1.3 Каждые 200 часов работы

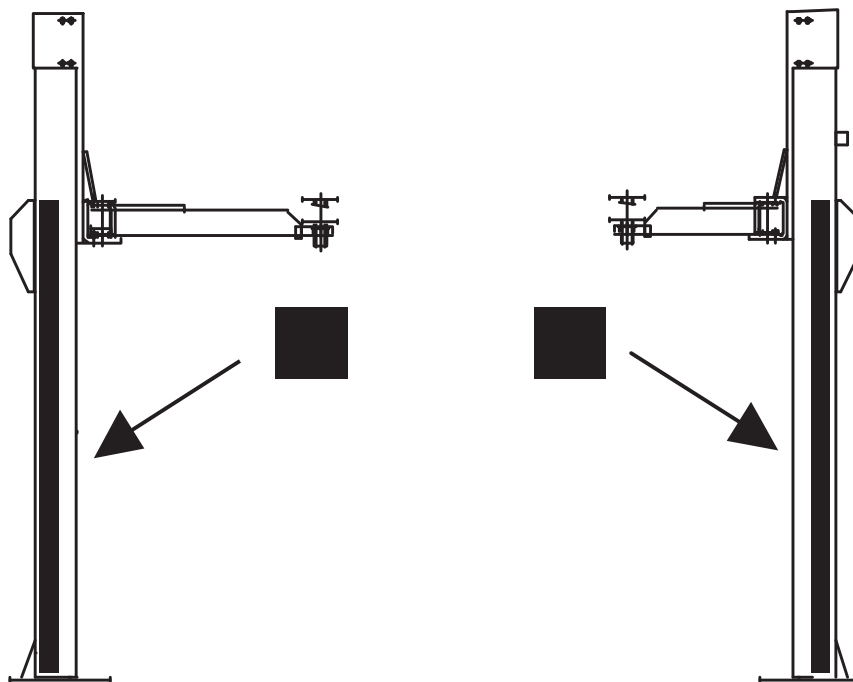
- ⊗ Слить гидравлическую жидкость и проверить ее состояние. Очистить масляный фильтр.

В интересах пользователя проводить все указанные выше операции надлежащим образом, поскольку это обеспечивает оптимальную работоспособность оборудования при возобновлении работы.

8.1.4 Каждые 500 рабочих циклов

- ⊗ Смазывать внутреннюю часть стоек подъемника консистентной смазкой (литиевой или кальциевой типа EP).

Подъемник двухстоечный с нижней синхронизацией TST 40С

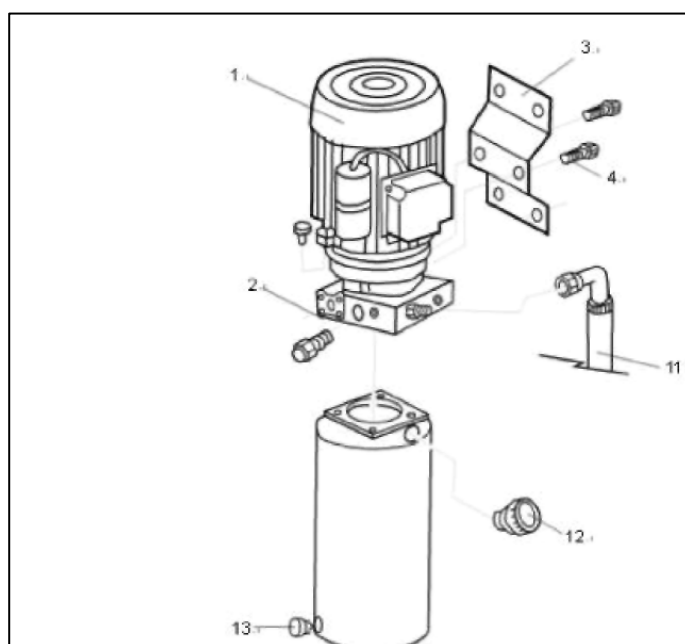


■ - Смазывайте внутреннюю часть стоек подъемника

Рекомендуется использовать литиевую или кальциевую смазку типа EP.

Примечание: Указанные точки относятся и к правой, и к левой стойке с внутренней стороны каждой направляющей.

8.2 Регулировка давления гидравлической жидкости



Подъемник двухстоечный с нижней синхронизацией TST 40C



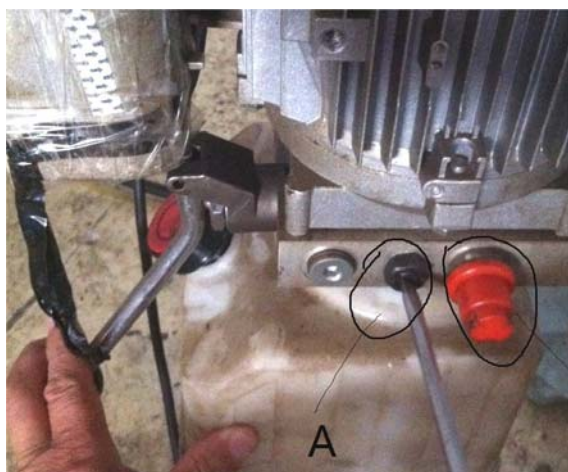
1. Поднимите подъемник на максимальную высоту.
2. Опустите подъемник вниз с помощью рычага опускания.

ПРИМЕЧАНИЕ: не отпускайте рычаг опускания не менее 20 сек после того, как подъемник опустился в нижнее положение, данное действие сбрасывает давление в гидравлических шлангах.

3. Снимите главный гидравлический шланг с фитинга (11).
4. Соедините жидкостный манометр с главным фитингом на тройнике и тщательно затяните соединение.
5. Нажмите кнопку «вверх» и проверьте показания давления на манометре.
6. Рекомендуемое давление составляет 120-150 бар.
7. При необходимости отрегулируйте давление.
8. Имеется два типа клапанов регулировки давления.
 - (1) - под торцовый ключ: повернуть по часовой стрелке для настройки
 - (2) - под отвертку: снимите колпачок, ослабьте контргайку, ввинтите внутренний винт, используя отвертку с плоским шлицем, см. рис.
9. После выполнения регулировки нажмите рычаг опускания и удерживайте его нажатым 10-15 сек для сброса давления.
10. Снимите манометр, повторно установите и затяните главный шланг.

ПРИМЕЧАНИЕ: если вы регулируете клапан типа (2), проверьте затяжку контргайки, замените ее колпачок.

8.3 Регулировка скорости опускания



В случае если при опускании подъемных лап наблюдается вибрация, которая может быть вызвана несинхронным движением цепи и гидроцилиндра, может потребоваться регулировка скорости опускания.

Для этого аккуратно ослабьте контргайку клапана регулировки скорости опускания А, как показано на рисунке фото слева, нагрузите подъемник грузом прим. в 1 т и в процессе опускания в разумных пределах вращайте регулировочный винт отверткой с плоским шлицем до устранения вибрации. Возможно, эту операцию придется проделать несколько раз.

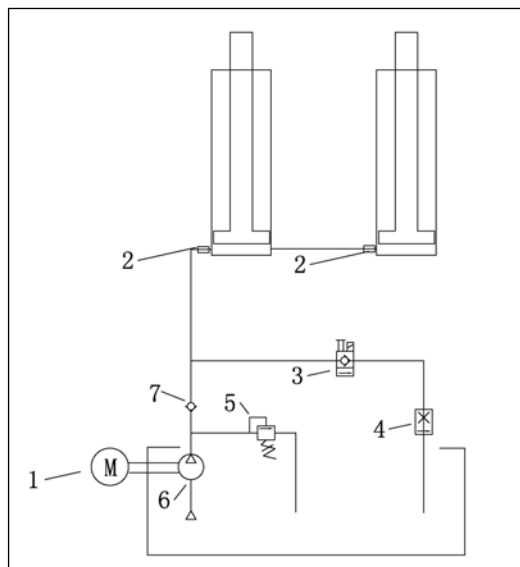
После настройки скорости опускания тщательно затяните контргайку и продолжайте эксплуатировать подъемник как обычно.

Подъемник двухстоечный с нижней синхронизацией TST 40С



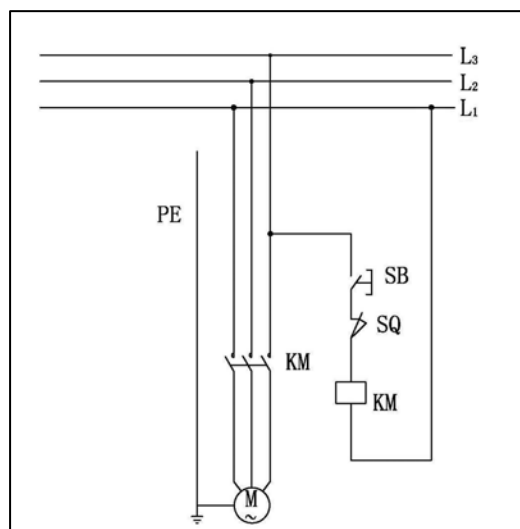
9. Гидравлическая и электрическая схемы подъемника

9.1 Гидравлическая схема



1. Электродвигатель
2. Предохранительный клапан
3. Клапан опускания
4. Дроссельный клапан
5. Перепускной клапан
6. Гидронасос
7. Обратный клапан

9.2 Электрическая схема



Подъемник двухстоечный с нижней синхронизацией TST 40С



10. Возможные неисправности и способы их устранения

ПОДЪЕМНИК НЕ ПОДНИМАЕТ

Возможная причина	Меры по устранению	Инструкции
1. Воздух в гидравлической жидкости (1,2,8,13)	1. Проверьте уровень гидравлической жидкости	Уровень жидкости должен доходить до отверстия выпуска воздуха (подъемник опущен)
2. Цилиндр заедает (9)	2. Выпустите воздух из цилиндров	См. руководство по эксплуатации
3. Нарушена внутренняя герметичность цилиндра (9)	3. Прочистите клапан опускания подъемника	Нажмите рукоятку опускания, включите агрегат и дайте ему поработать в течение 15 секунд
4. Под нагрузкой двигатель работает в обратном направлении (11)	4. Грязная гидравлическая жидкость	Замените жидкость на новую (HM32 или аналогичную)
5. Нарушена герметичность клапана опускания (3,4,6,10,11)	5. Затяните все крепежи	Затяните все крепежи с необходимым крутящим моментом
6. Двигатель вращается в обратном направлении (7,14,11)	6. Проверьте свободный ход рукоятки опускания	В случае если рукоятка перемещается с трудом, замените скобу или весь механизм рукоятки
7. Поврежден насос (10,11, 12)	7. Проверьте, правильно ли подключено электропитание двигателя	Сравните электрическое соединение двигателя со схемой на чертеже
8. Насос не работает (1,8,13,14,3,14,10,11)	8. Уплотнение гидравлического контура повреждено или засорено	Замените уплотнение гидравлического контура на валу насоса
9. Нарушена герметичность клапана опускания (10,11)	9. См. руководство по установке	Проконсультируйтесь с производителем подъемника
10. Неправильное напряжение на двигателе (7,14,11)	10. Замените деталь новой	Замените деталь новой
	11. Обратитесь в сервисный центр	Обратитесь в сервисный центр
	12. Проверьте крепление насоса	Крепежные болты должны быть затянуты 20-24Нм
	13. Входной фильтр загрязнен	Прочистите входной фильтр или замените его
	14. Проверьте напряжение в сети электропитания и проводку	Убедитесь, что подъемник подключен к сети электропитания надлежащим образом

Подъемник двухстоечный с нижней синхронизацией TST 40С



ДВИГАТЕЛЬ НЕ РАБОТАЕТ

Возможная причина	Меры по устранению	Инструкции
1. Перегорел двигатель (1, 2, 3, 4, 5) 2. На двигатель подано несоответствующее напряжение (2, 1, 6) 3. Неисправен концевой выключатель (1, 2, 3, 4)	1. Проверьте соответствие напряжения источника питания характеристикам двигателя	Сравните напряжение источника питания и требуемое напряжение на двигателе. Убедитесь в правильном диаметре провода
	2. Убедитесь в правильном подключении электропитания к двигателю	Сравните электрическое соединение двигателя со схемой на чертеже
	3. Запрещается использовать удлинители проводов	Диаметр проводов должен быть таким, чтобы падение напряжения не превышало 3% по отношению к наиболее удаленному источнику питания
	4. Замените двигатель	Замените двигатель
	5. Обратитесь в сервисный центр	Обратитесь в сервисный центр
	6. Проверьте напряжение в сети электропитания и проводку	Убедитесь в том, что проводка от сети электропитания к подъемнику осуществлена надлежащим образом. Электропитание двигателя: 380-410В, 3Ф.

ПОДЪЕМНИК ОПУСКАЕТ СЛИШКОМ МЕДЛЕННО ИЛИ НЕ ОПУСКАЕТ СОВСЕМ

Возможная причина	Меры по устранению	Инструкции
1. Цилиндры не работают (1) 2. Засорился клапан выпуска (5,4,3,2) 3. Фитинг имеет слишком длинную резьбовую часть (6)	1. См. руководство по эксплуатации	Проконсультируйтесь с производителем подъемника
	2. Замените деталь новой	Замените деталь новой
	3. Обратитесь в сервисный центр	Обратитесь в сервисный центр
	4. Проверьте гидравлическую жидкость	Используйте только чистую гидравлическую жидкость типа HM32 или аналогичную. В случае если используемая жидкость загрязнена, замените ее чистой гидравлической жидкостью и очистите всю систему
	5. Прочистите клапан выпуска	Промойте клапан выпуска растворителем и продуйте струей воздуха
	6. Замените фитинг на другой с более короткой резьбой	Замените фитинг на другой с более короткой резьбой

Подъемник двухстоечный с нижней синхронизацией TST 40C



ПОДЪЕМНИК НЕ ПОДНИМАЕТ ПОД НАГРУЗКОЙ

Возможная причина	Меры по устранению	Инструкции
1. Воздух в гидравлической жидкости (1,2,3,4) 2. Цилиндр заедает (5) 3. Нарушена внутренняя герметичность цилиндра (5) 4. Подъемник перегружен (5,6) 5. Нарушена герметичность клапана опускания (1,5,7,8,9) 6. Двигатель вращается в обратном направлении (9,10,12) 7. Поврежден насос (5,9) 8. Насос не работает (1,2,3,4,5,9,11) 9. Нарушена герметичность клапана выпуска (5,8,9) 10. Напряжение источника питания не соответствует напряжению двигателя (5,10,12)	1. Проверьте уровень гидравлической жидкости	Уровень жидкости должен доходить до отверстия выпуска воздуха в резервуаре (подъемник опущен)
	2. Проверьте/закрепите впускной патрубков	Замените впускной патрубков в сборе
	3. Уплотнение гидравлической системы повреждено или засорено	Замените уплотнение гидравлической системы
	4. Выпустите воздух из цилиндров	См. руководство по установке
	5. См. руководство по установке	Проконсультируйтесь с производителем подъемника
	6. Проверьте вес автомобиля	Сравните вес автомобиля с грузоподъемностью подъемника
	7. Прочистите клапан выпуска	Нажмите рукоятку опускания, включите агрегат и дайте ему поработать в течение 15 секунд
	8. Замените деталь новой	Замените деталь новой
	9. Обратитесь в сервисный центр	Обратитесь в Сервисный центр
	10. Убедитесь в правильном подключении двигателя к электрической цепи	Сравните электрическое соединение двигателя со схемой на чертеже
	11. Входной фильтр загрязнен	Прочистите входной фильтр или замените его
	12. Проверьте напряжение в сети электропитания и проводку	Убедитесь в том, что проводка от сети электропитания к подъемнику осуществлена надлежащим образом

Подъемник двухстоечный с нижней синхронизацией TST 40С



ПОДЪЕМНИК НЕ УДЕРЖИВАЕТ ВЕС В ПОДНЯТОМ ПОЛОЖЕНИИ

Возможная причина	Меры по устранению	Инструкции
1. Воздух в гидравлической жидкости (1, 2, 3)	1. Проверьте уровень гидравлической жидкости	Уровень жидкости должен доходить до отверстия выпуска воздуха в резервуаре (подъемник опущен)
2. Убедитесь в герметичности клапанов (6)	2. Уплотнение гидравлической системы повреждено или засорено	Замените уплотнение гидравлического контура на валу насоса
3. Нарушена внутренняя герметичность цилиндра (7)	3. Выпустите воздух из цилиндров	См. руководство по установке
4. Нарушена герметичность клапана опускания (4, 5, 1. 7, 6)	4. Прочистите клапан выпуска	Нажмите рукоятку опускания, включите агрегат и дайте ему поработать в течение 15 секунд
5. Нарушена герметичность соединений (8)	5. Замените клапан новым	Замените клапан новым
	6. Обратитесь в сервисный центр	Обратитесь в сервисный центр
	7. См. руководство по установке	Проконсультируйтесь с производителем подъемника
	8. Проверьте всю гидравлическую систему на предмет утечки	Затяните все фитинги гидравлической системы и проверьте все шланги

Подъемник двухстоечный с нижней синхронизацией TST 40С



11. Журнал ремонтных работ

Все ремонтные работы, выполненные на подъемнике в течение его срока службы необходимо заносить в приведенный ниже журнал для того, чтобы у вас под рукой всегда была свежая информация о состоянии и работоспособности подъемника.

Пользователь должен выполнять очистку и смазку подъемника в соответствии с приведенными в данном руководстве инструкциями. Любые операции, связанные с заменой деталей, должны выполняться исключительно специально обученным персоналом.

ДАТА	ОПЕРАЦИЯ	ЗАМЕНЕННЫЕ ДЕТАЛИ, ЕСЛИ ЕСТЬ	ДАТА	ОПЕРАЦИЯ	ЗАМЕНЕННЫЕ ДЕТАЛИ, ЕСЛИ ЕСТЬ
ДАТА	ОПЕРАЦИЯ	ЗАМЕНЕННЫЕ ДЕТАЛИ, ЕСЛИ ЕСТЬ	ДАТА	ОПЕРАЦИЯ	ЗАМЕНЕННЫЕ ДЕТАЛИ, ЕСЛИ ЕСТЬ
ДАТА	ОПЕРАЦИЯ	ЗАМЕНЕННЫЕ ДЕТАЛИ, ЕСЛИ ЕСТЬ	ДАТА	ОПЕРАЦИЯ	ЗАМЕНЕННЫЕ ДЕТАЛИ, ЕСЛИ ЕСТЬ
ДАТА	ОПЕРАЦИЯ	ЗАМЕНЕННЫЕ ДЕТАЛИ, ЕСЛИ ЕСТЬ	ДАТА	ОПЕРАЦИЯ	ЗАМЕНЕННЫЕ ДЕТАЛИ, ЕСЛИ ЕСТЬ

Подъемник двухстоечный с нижней синхронизацией TST 40С



12. Условия гарантии

1. На случай наличия производственных дефектов у оборудования предоставляется гарантия сроком на 1 год от даты установки или 13 месяцев от даты отгрузки с завода-изготовителя, в зависимости от того, какой срок истечет раньше.
2. Убедитесь в том, что к оборудованию подведено надлежащее электрическое питание и заземление, смотри технические характеристики установки и примечания. Высокое напряжение может повредить компоненты оборудования, что может привести к выходу установки из строя или возникновения опасности поражения электрическим током. При несоблюдении данного условия гарантия аннулируется.
3. Вследствие опасности поражения электрическим током устранение неисправностей должно производиться только квалифицированным / уполномоченным персоналом. При разборке оборудования / несанкционированных действиях либо проведении технического обслуживания персоналом, не имеющим соответствующий допуск, гарантия аннулируется.
5. В случае использования оборудования не по назначению гарантия аннулируется.
6. Оборудование должно устанавливаться внутри помещения и должно быть защищено от попадания прямых солнечных лучей, атмосферных осадков и влаги. В случае если оборудование подвергается воздействию прямых солнечных лучей, атмосферных осадков и влаги, гарантия аннулируется.
7. В случае если транспортировка, подъем, распаковывание, установка, сборка, запуск, испытания, ремонт и техническое обслуживание оборудования осуществляются неквалифицированным персоналом, производитель не несет ответственности за случаи нанесения вреда здоровью и материального ущерба.
8. ЗАПРЕЩАЕТСЯ снимать или модифицировать компоненты оборудования, так как это может негативно отразиться на применении оборудования по назначению. При необходимости внесения каких-либо конструктивных изменений / проведения ремонта проконсультируйтесь с производителем.
9. Назначенный срок службы – 8 лет.