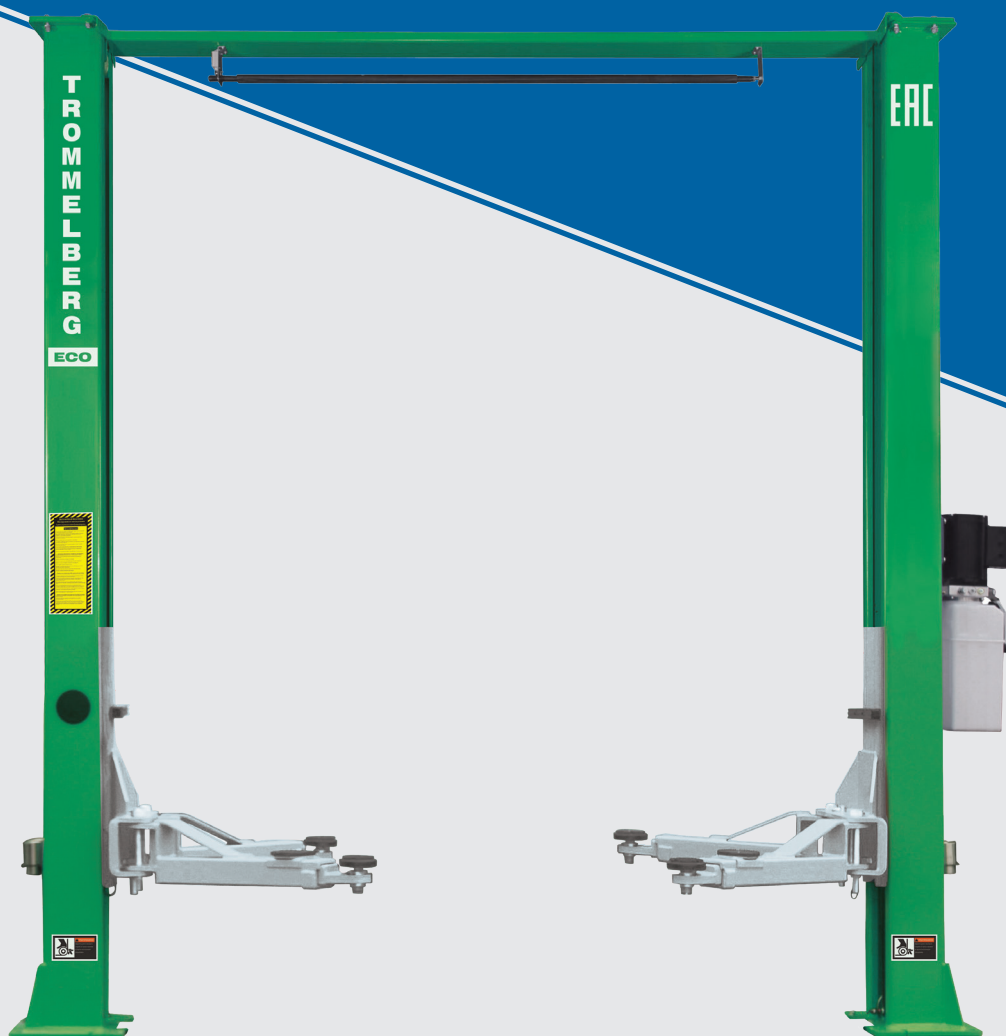




# Руководство по эксплуатации

## Подъемник двухстоечный с верхней синхронизацией

ECO 1140A 1Ф. / 3Ф.



# EAC

**ОГЛАВЛЕНИЕ**

ИДЕНТИФИКАЦИЯ ОБОРУДОВАНИЯ .....	4
ВВЕДЕНИЕ .....	4
НАЗНАЧЕНИЕ .....	5
ОТВЕТСТВЕННОСТЬ ВЛАДЕЛЬЦА .....	5
ПРАВИЛА БЕЗОПАСНОСТИ .....	6
Общие правила безопасности .....	6
Специальные правила безопасности .....	6
Специальные предупреждения .....	7
Устройства безопасности .....	8
ПРИ ЧРЕЗВЫЧАЙНОЙ СИТУАЦИИ .....	9
ТРАНСПОРТИРОВКА, РАСПАКОВКА, ХРАНЕНИЕ .....	9
КОМПЛЕКТНОСТЬ .....	10
МОНТАЖ .....	10
Поверхность для установки .....	11
Рекомендуемое устройство фундамента .....	11
Проверка помещения для установки .....	12
Освещение .....	12
Монтаж подъемника .....	12
ОПИСАНИЕ ОБОРУДОВАНИЯ .....	17
Перечень узлов подъемника .....	17
Перечень узлов гидравлического агрегата .....	18
Гидравлическая система подъемника .....	18
Электрическая схема подъемника .....	19
ЭКСПЛУАТАЦИЯ .....	19
Меры предосторожности .....	19
Алгоритм работы .....	20
Подъем кареток подъемника .....	20
Опускание кареток подъемника .....	21
ПЕРЕЧЕНЬ КРИТИЧЕСКИХ ОТКАЗОВ .....	21
УСТРАНЕНИЕ НЕИСПРАВНОСТЕЙ .....	21
ТЕХНИЧЕСКОЕ ОБСЛУЖИВАНИЕ .....	24
Ежедневное обслуживание .....	24
Еженедельное обслуживание .....	24
Ежемесячное обслуживание .....	24
Ежегодное обслуживание .....	25
ХАРАКТЕРИСТИКИ .....	27
Основные технические характеристики .....	27
Рекомендуемая гидравлическая жидкость .....	27
Общие размеры .....	28
ХРАНЕНИЕ / КОНСЕРВАЦИЯ .....	28
ДЕМОНТАЖ ОБОРУДОВАНИЯ .....	28
УТИЛИЗАЦИЯ .....	29
УСЛОВИЯ ГАРАНТИИ .....	29
СРОКИ СЛУЖБЫ И ХРАНЕНИЯ .....	30
СЕРТИФИКАТ .....	30

## ИДЕНТИФИКАЦИЯ ОБОРУДОВАНИЯ

Идентификационные данные оборудования указаны в табличке, устанавливаемой на подъемнике. Пример идентификационной таблички показан ниже.

Оборудование может быть усовершенствованно или немного изменено с эстетической точки зрения и, следовательно, могут возникнуть различия между новыми техническими характеристиками и указанными. Это не должно ставить под сомнение правильность изложенной информации.



### Идентификационные данные вашего подъемника

Model № / Модель:	ECO1140A
Serial No / Серийный номер:	
Capacity / Грузоподъемность:	4000 KG
Power Supply / Электропитание:	380 V/50HZ/3PH
Date / Дата производства:	



Вышеуказанные сведения используются как для заказа запасных частей, так и в случае связи с производителем (получение информации).

Удалять данную табличку строго запрещено. В противном случае это существенно затруднит подбор запасных частей и может служить причиной для отказа в гарантийном обслуживании и ремонте.

## ВВЕДЕНИЕ

Благодарим за приобретение продукции **TROMMELBERG!**

Настоящее руководство предназначено для техников мастерской, отвечающих за подъемник (операторов), и техников по регулярному обслуживанию (операторов по техническому обслуживанию).

Компания-производитель TROMMELBERG не несет ответственности за возможные проблемы, повреждения, аварии и т. д., полученные в результате несоблюдения инструкций, содержащихся в настоящем руководстве.

Только квалифицированные специалисты **ОФИЦИАЛЬНЫХ ДИЛЕРОВ** или **СЕРВИСНЫХ ЦЕНТРОВ**, уполномоченные изготовителем, могут проводить: подъем, транспортировку, монтаж, установку, регулировку, калибровку, настройку, специальное обслуживание, ремонт, капитальный ремонт и демонтаж подъемника.

Операторам, не ознакомленным с инструкциями и процедурами, изложенными в настоящем руководстве, эксплуатация оборудования категорически запрещена.

Для надлежащего использования настоящего руководства рекомендуется:

- Хранить руководство рядом с подъемником в легкодоступном и защищенном от влаги месте.
- Использовать настоящее пособие надлежащим образом, не повреждая его.
- Настоящее руководство является неотъемлемой частью оборудования: оно должно храниться в течение всего срока службы и передаваться новому владельцу в случае его продажи.

## НАЗНАЧЕНИЕ

Электрогидравлический подъемник с верхней синхронизацией грузоподъемностью 4000 кг и высотой подъема 1800 мм для обслуживания легковых автомобилей, минивэнов, пикапов и внедорожников. Оснащен надежной системой механической фиксации, предотвращающей неконтролируемое опускание подъемных кареток.

Особенности

- Гарантия на гидравлический насос и гидравлический цилиндр - 2 года
- Синхронизация с использованием верхней поперечной балки и рейки безопасности с концевым выключателем
- Асимметричные телескопические подъемные лапы
- Увеличенная длина задних подъемных лап – 1460 мм
- Максимальная высота подъема (от пола) – 2010 мм
- Надежная механическая фиксация
- Использование цепной передачи снижает общую высоту подъемника
- Управление разблокировкой на обеих стойках
- Гидравлический агрегат с рычагом опускания подъемных лап.

## ОТВЕТСТВЕННОСТЬ ВЛАДЕЛЬЦА

Пожалуйста, внимательно прочитайте настоящее руководство. Уделите особое внимание правилам безопасности и предупреждениям. Используйте оборудование правильно, осторожно и строго по назначению. Невыполнение данных требований может стать причиной повреждения имущества и/или получения травм. Храните настоящее руководство в надежном месте для обращения к нему в будущем.

## СИМВОЛЫ И ПРЕДУПРЕЖДЕНИЯ



**ВАЖНО:** информация, требующая повышенного внимания.



**ОПАСНО:** данная операция может стать причиной серьезной травмы или смерти.










**ПРЕДУПРЕЖДЕНИЕ:** данная операция может стать причиной серьезного повреждения или возникновения опасности.



**ВНИМАНИЕ:** данная операция может стать причиной получения небольших ран и повреждения собственности.

## ПРАВИЛА БЕЗОПАСНОСТИ

### Общие правила безопасности

- 
 Оператор и лицо, ответственное за эксплуатацию, должны следовать правилам безопасности и действующим законам страны, где установлен подъемник.
- 
 Подъемник предназначен для подъема автомобилей и фиксации в таком положении в помещении. Применение в любых иных целях недопустимо.
- Производитель не несет ответственности за любой ущерб, причиненный людям, автомобилям или объектам в результате ненадлежащего или неавторизованного использования подъемника.
- Перед началом работы с подъемником оператор должен ознакомиться с положением и функциями всех элементов управления, а также с техническими характеристиками оборудования.
- 
 Во время работы с оборудованием оператор не должен находиться под действием успокоительных средств, наркотиков или алкоголя.
- Убедитесь в том, что вся зона вблизи подъемника хорошо и равномерно освещена в соответствии с местными нормами.
- 
 Не отсоединяйте и не отключайте устройства безопасности.
- Тщательно следуйте инструкциям по безопасности, указанным непосредственно на оборудовании и приведенным в настоящем руководстве.
- Контролируйте безопасную зону во время подъема.
- Перед подъемом убедитесь в том, что двигатель транспортного средства выключен, и активирован стояночный тормоз.
- Убедитесь в том, что во время подъема или фиксации на подъемнике отсутствуют люди.
- В целях безопасности оператора и окружающих во время подъема и опускания необходимо обеспечить вокруг подъемника безопасную зону, как минимум, 1 м.
- Управление подъемником осуществляется только с пульта оператора в пределах этой безопасной зоны.
- 
 Присутствие оператора под автомобилем во время работы допустимо только после подъема и блокировки подъемных кареток.
- 
**Никогда не используйте подъемник при неисправных устройствах безопасности во избежание причинения ущерба людям, подъемнику и автомобилю.**
- 
 Запрещается эксплуатировать подъемник при наличии любого критического отказа, см. раздел ПЕРЕЧЕНЬ КРИТИЧЕСКИХ ОТКАЗОВ.

### Специальные правила безопасности



Не эксплуатируйте подъемник с критическими отказами



Не эксплуатируйте подъемник, если на нем находятся люди

	В случае если имеется риск падения поднятого автомобиля, необходимо быстро отойти на безопасное расстояние		Не качайте поднятый автомобиль, так как может возникнуть опасность его падения
	Не стойте под автомобилем во время работы подъемника, так как, если каретки располагаются сравнительно низко, есть риск столкновения с выступающими частями		Не вносите изменений в систему безопасности подъемника. Если защитное устройство неисправно, может произойти несчастный случай с серьезными последствиями
	Не поднимайте автомобиль с одной стороны. Автомобиль может перевернуться, и/или может произойти повреждение подъемника		Не устанавливайте никаких подпорных шестов под автомобилем в качестве устройств безопасности
	Не эксплуатируйте подъемник при обнаружении повреждения тяговой цепи или тягового троса		Не размещайте ступни под любой подвижной частью подъемника во время опускания кареток
	Не эксплуатируйте подъемник, если в зоне подъема обнаружится утечка гидравлической жидкости. Удаляйте разлитую жидкость. Зона под и вокруг подъемника должна быть чистой		Немедленно прекратите подъем автомобиля, если обнаружится, что каретки находятся на разной высоте

### Специальные предупреждения

	Используйте устройства для увеличения высоты подъема в случае необходимости для обеспечения хорошего контакта		При удалении или установке тяжелых частей автомобиля всегда используйте стойки безопасности
	При подъеме автомобиля используйте точки подъема, предусмотренные его производителем		Располагайте автомобиль на подъемнике так, чтобы его центр тяжести располагался посередине между опорами подъемных лап
	Прочтите руководство по эксплуатации и инструкции по технике безопасности перед использованием подъемника		Правильное обслуживание и периодический контроль являются необходимыми для безопасной работы

## Устройства безопасности



Чтобы не допустить перегрузки и возможной поломки, использованы следующие защитные устройства.

- Клапан избыточного давления (перепускной клапан), установленный в гидравлическом блоке, чтобы избежать перегрузки.
- Клапан ограничения скорости опускания, который позволяет избежать высокой скорости опускания кареток, что может привести к поломке оборудования, повреждению автомобиля и травмам.

**DANGER** Клапан избыточного давления предварительно настроен на соответствующее давление. НЕ ПЫТАЙТЕСЬ установить значение, превышающее номинальную грузоподъемность.

Риски, возникающие при подъёме транспортного средства

Риски получения травм персоналом

Во время опускания кареток и транспортных средств сотрудникам запрещено находиться на траектории опускания. Оператор должен убедиться в том, что отсутствует опасность для какого-либо лица.

Риск удара

При остановке кареток подъемника на относительно небольшой высоте существует риск удара о выступающие части.

Риск падения транспортного средства с подъемника

Падение транспортного средства с подъемника может произойти по причине его неправильной установки на платформах, если оно по размеру не соответствует подъемнику, а также в случае чрезмерного движения транспортного средства. В этом случае необходимо немедленно покинуть рабочую зону.

Риск падения на скользкой поверхности

Опасность скольжения может возникнуть в случае разлива масла или наличия грязи на полу рядом с подъемником.



Зона под подъемником и вблизи него должна содержаться в чистоте. Не допускайте разлива масла. Во время удаляйте появившиеся масляные пятна.

Риск поражения электрическим током

Избегайте использования воды, пара и растворителей, пневматической окраски в зоне работы подъемника, где расположены электрические кабели, в частности, вблизи электрогидравлического агрегата.



### Риски, возникающие при поломке во время работы

Производитель использовал материалы и технологические процессы, соответствующие проектным параметрам подъемника, чтобы создать безопасное и надежное оборудование. Используйте подъемник только по назначению, следуйте графику технического обслуживания, приведенному в разделе ТЕХНИЧЕСКОЕ ОБСЛУЖИВАНИЕ



### Риски, возникающие при несанкционированном использовании

Неуполномоченным лицам строго запрещено находиться рядом с подъемником и на платформах во время подъема, а также в случае поднятого транспортного средства.



Любое использование подъемника в целях, не указанных в настоящем документе, может привести к травмам и смерти лиц, находящихся рядом с оборудованием.

## ПРИ ЧРЕЗВЫЧАЙНОЙ СИТУАЦИИ

- При возникновении чрезвычайной ситуации, связанной с поломкой оборудования, следует немедленно остановить работы на оборудовании, проинформировать руководство и обратиться в отдел обслуживания и ремонта оборудования предприятия.
- При получении персоналом травм следует немедленно обратиться за медицинской помощью и проинформировать руководство.



Предупреждения, предостережения и инструкции, приведенные в настоящем руководстве, не могут предусмотреть все возможные условия и ситуации. Необходимо понимать, что здравый смысл и осторожность не могут быть встроены в оборудование, но должны неизменно соблюдаться при работе с ним.

## ТРАНСПОРТИРОВКА, РАСПАКОВКА, ХРАНЕНИЕ



При погрузке/разгрузке или транспортировке оборудования на место установки убедитесь в том, что используются соответствующие средства погрузки (например, краны, грузовые автомобили) и подъема. Также убедитесь в надежности подъема и транспортировки деталей, которые не должны выпадать, учитывая размеры упаковки, вес и центр тяжести, а также наличие хрупких деталей.



Поднимайте и работайте только с одной упаковкой.



При доставке подъемника проверьте его на предмет возможных повреждений при транспортировке и хранении, проверьте соответствие подтверждению заказа. В случае повреждений, возникших при транспортировке, покупатель должен немедленно сообщить об этом перевозчику.



Упаковка должна быть открыта с учетом обеспечения безопасности людей (необходимо соблюдать дистанцию при открытии ремней) и деталей подъемника (будьте осторожны, чтобы не уронить детали из упаковки при ее открытии).



В случае если оборудование будет транспортироваться в другое рабочее помещение, сохраните упаковочные материалы.



Удаление упаковки, сборку, подъем и перемещение, а также монтаж следует производить с особой осторожностью. Пренебрежение правилами, представленными в настоящем руководстве, может привести к повреждениям оборудования и травмам оператора.



Распаковка оборудования и/или его составных частей должна осуществляться в условиях закрытого помещения при температуре не ниже +5°C.

Долговременное хранение оборудования и/или его составных частей должно производиться при температуре от 0 до +45°C и относительной влажности < 95% (без конденсации).



Если оборудование транспортировалось и/или хранилось при температуре ниже +5°C, то в течение нескольких часов перед началом эксплуатации необходимо выдержать его при температуре не ниже +10°C для полного удаления конденсата.



Оборудование, содержащее электронные/электрические компоненты, а также компоненты гидравлических систем и механических частей с консистентной смазкой, до начала эксплуатации должно выдерживаться в течение нескольких часов при температуре не ниже +10°C для устранения опасности повреждений, вызванных неправильным температурным режимом эксплуатации.

## КОМПЛЕКТНОСТЬ

№	Название	Количество
1	Колонна с гидравлическим цилиндром с двумя верхними и одним нижним шкивом	2 комплекта
2	Агрегат электрогидравлический	1 комплект
3	Цепь тяговая	2 шт.
4	Трос синхронизации	2 шт.
5	Шланг гидравлический от агрегата к подъемнику + тройник	1 шт.
6	Шланг гидравлический к гидроцилиндрам	1+1
7	Каретка подъемная	2 комплекта
8	Лапа подъемная 2-секционная с телескопическими упорами, короткая + длинная	2+2 комплекта
9	Адаптер высотой 50 мм для рамных автомобилей	4 шт.
10	Дополнительный резиновый упор	2 шт.
11	Тросик разблокировки	2 шт.
12	Балка поперечная верхняя с рейкой безопасности	1 комплект

## МОНТАЖ

Инструменты и оборудование, которые могут потребоваться при монтаже:

- Подходящее подъемное оборудование
- Электрический перфоратор с насадками 3/4"

- Мел, мерная рулетка, магнитный отвес, 8-м водяной уровень Ø15 мм
- Рожковые ключи
- Отвертки крестовые и прямые
- Набор торцовых ключей под внутренний шестигранник
- Молоток 1.6 кг, острогубцы, комплект торцовых насадок.



**Только квалифицированные технические специалисты, назначенные производителем или уполномоченным дилером, могут осуществлять установку оборудования.** В случае установки оборудования неквалифицированными лицами возможно получение травм и повреждение подъемника.



Перед выполнением каких-либо действий необходимо вставить предохранительный деревянный брусок между нижними балками и основанием.

### Поверхность для установки

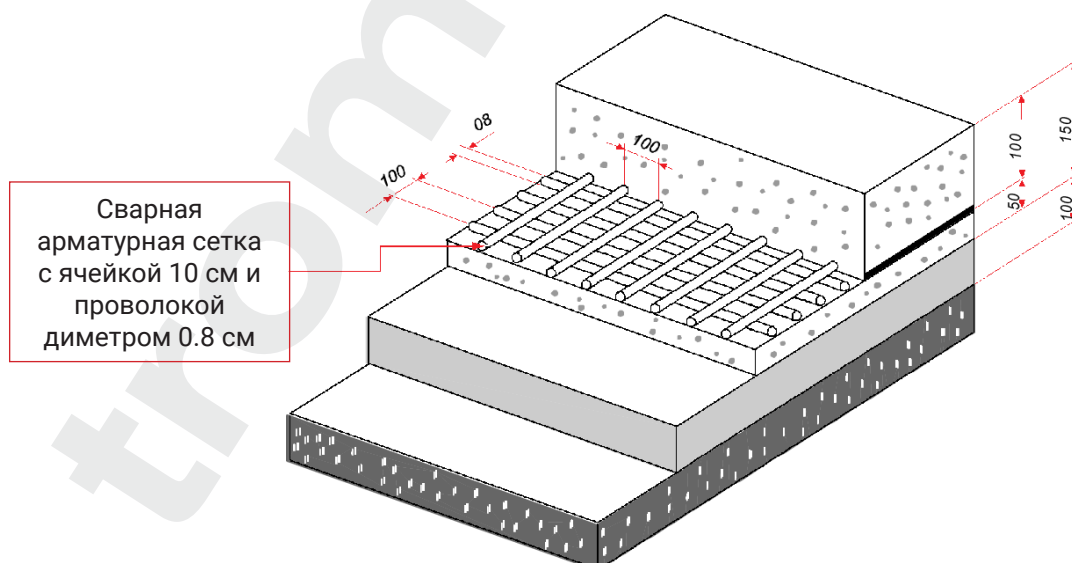
Подъемник должен быть установлен на горизонтальном прочном бетонном фундаменте с прочностью не менее 25 МПа (250 кг/см<sup>2</sup>). Поверхность должна выдерживать максимальное значение по напряжению, в том числе в неблагоприятных условиях работы. При установке на поднятые поверхности необходимо обеспечить соответствие максимальной допустимой нагрузке поверхности. Необходимо обеспечить наличие пространства не менее 0.8 м от точек крепления.







Для надлежащей эксплуатации подъемника необходимо наличие горизонтальной поверхности. Небольшой уклон может быть компенсирован соответствующими прокладками. Значительный уклон может повлиять на подъемную способность, поэтому, **если поверхность имеет поперечный уклон более 3 мм и/или продольный уклон - 5 мм, то рекомендуется сделать новую бетонную подушку.**

Бетонный фундамент должен располагаться поверх уплотненной основы согласно схеме ниже. Производитель оборудования не несет ответственность за установку подъемника на фундаменте плохого качества вне зависимости от того, насколько тщательно выполнены крепежные отверстия.

### Рекомендуемое устройство фундамента



	БЕТОННАЯ ПОДУШКА
	АРМИРОВАННЫЙ БЕТОН
	СЕТКА
	ГРАВИЙНАЯ ПОДУШКА

Рекомендуемые размеры фундаментной плиты под каждой колонной			Прочность бетона
Длина	Ширина	Толщина	$\geq 25$
800 мм	800 мм	> 200 мм	МПа

### Проверка помещения для установки

Подъемник спроектирован для использования в закрытых и защищенных помещениях без вертикальных ограничений. Место установки не должно находиться рядом с участками мойки, окрасочными мастерскими, местами хранения растворителей и красок. Строго запрещена установка рядом с помещениями, в которых может возникнуть опасность взрыва. Необходимо также соблюдать соответствующие местные стандарты в отношении здоровья и безопасности на рабочем месте, например, обеспечить минимально допустимое расстояние до стены или иного оборудования.

### Освещение

Освещение должно соответствовать действующим нормам на месте установки. Все зоны рядом с подъемником должны быть хорошо и равномерно освещены.

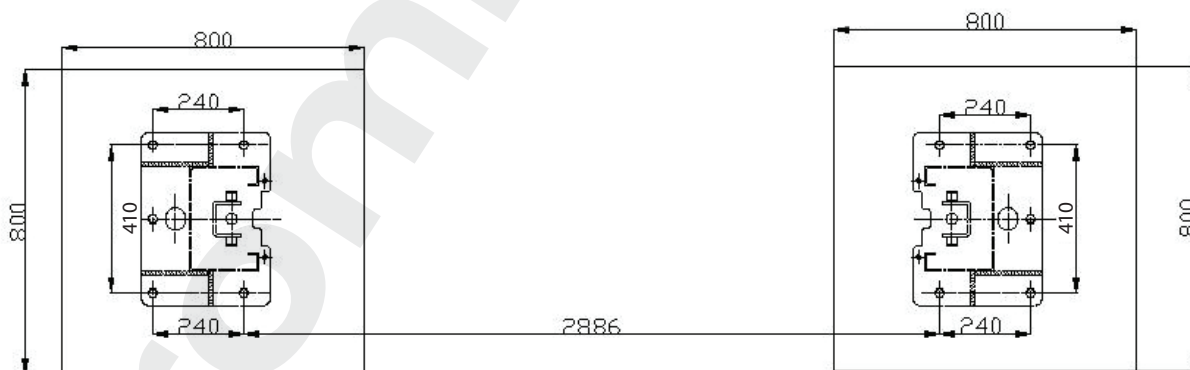
### Монтаж подъемника



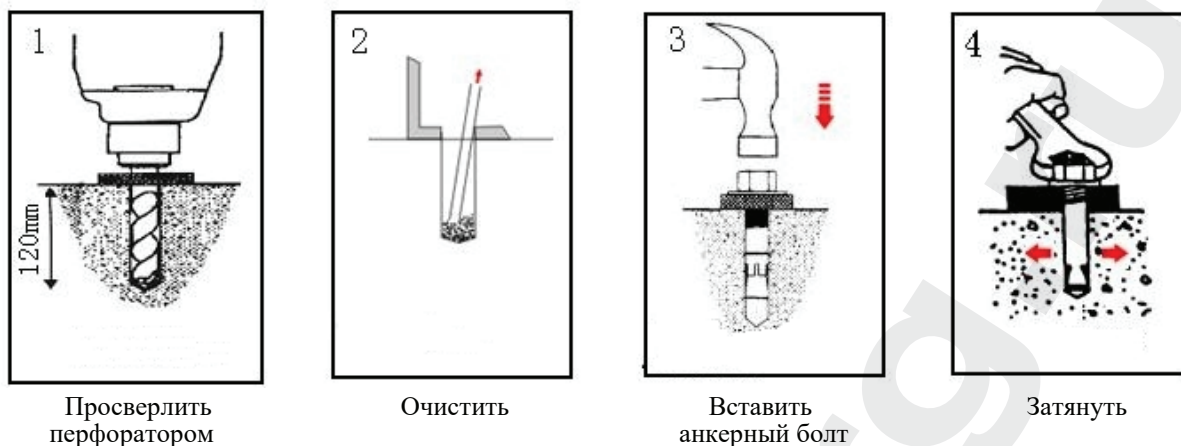
**Подъемник может устанавливаться в помещении, высота потолка которого должна быть не менее 3650 мм.**

Подъемник поставляется в упакованном виде и в металлическом каркасе, см. на рисунке выше. Удалите металлический каркас и, используя подъемный механизм с достаточной высотой подъема и грузоподъемностью не менее 500 кг, выполните позиционирование и установку колонн подъемника. Убедитесь, что в процессе подъема и перемещения колонны надежно зафиксированы на подъемном механизме. Достаньте коробку с аксессуарами.

**Шаг 1:** Начертите контуры опор подъемника мелом на фундаменте согласно схеме ниже.



**Шаг 2:** Поочередно установите колонны подъемника в границах начерченных ранее контуров опор. С помощью электрического перфоратора по месту просверлите в фундаменте по 10 отверстий на каждую колонну. Следите за тем, чтобы бур в процессе сверления располагался вертикально. После того, как отверстия просверлены, тщательно удалите из них продукты сверления, мусор и пыль и убедитесь, что колонны находятся в пределах контуров, предварительно начерченных мелом на фундаменте.

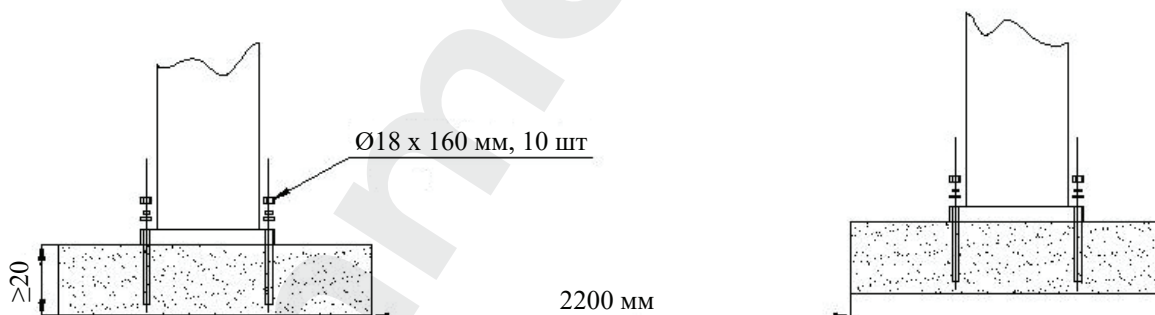


**Шаг 3.** Вставьте в отверстия анкерные болты М18, слегка ударя по ним молотком. Установите анкерные болты другой стойки, проверяя их расположение и совмещение по прямой. Затем вставьте болты в отверстия, слегка ударя по ним молотком. См. рисунки выше.



Перед тем как затянуть болты убедитесь, что стойки правильно выставлены по уровню. Установка колонн по спиртовому уровню позволяет правильно установить все компоненты, а также обеспечить правильное подключение соединений. При необходимости используйте клинья для выравнивания колонн по вертикали.

**Шаг 4.** Затяните гайки, установив динамометрический ключ на 150 Нм. Если болты свободно перемещаются в отверстиях, их нужно заменить болтами большего размера.

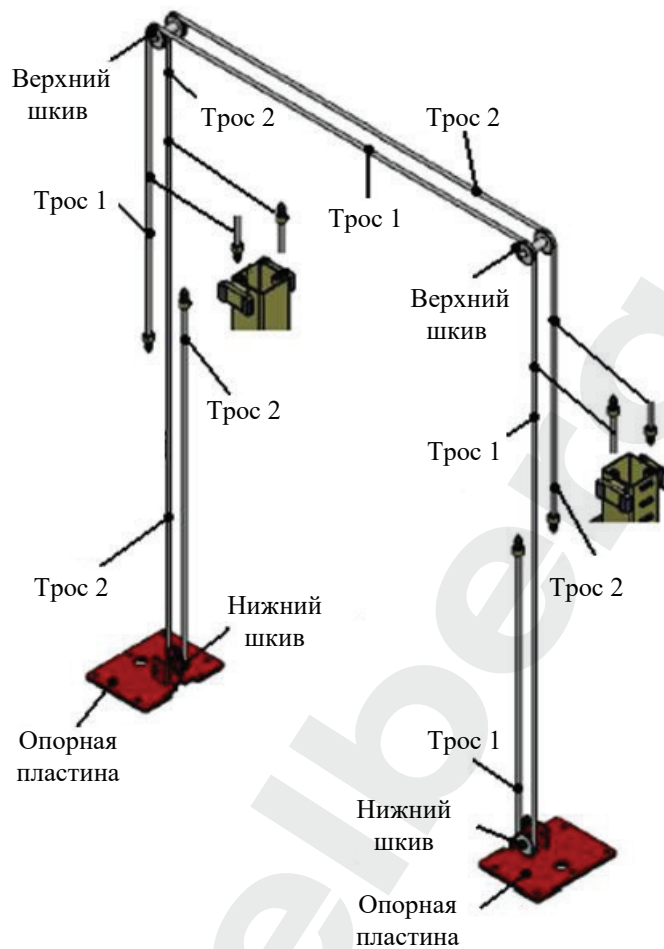


Только после выполнения всех указанных выше операций можно переходить к монтажу и подключению гидравлических и электрических контуров.

**Шаг 5.** Вручную поднимите обе каретки подъемника примерно на 800 мм от земли и убедитесь, что они застопорились защелками безопасности.

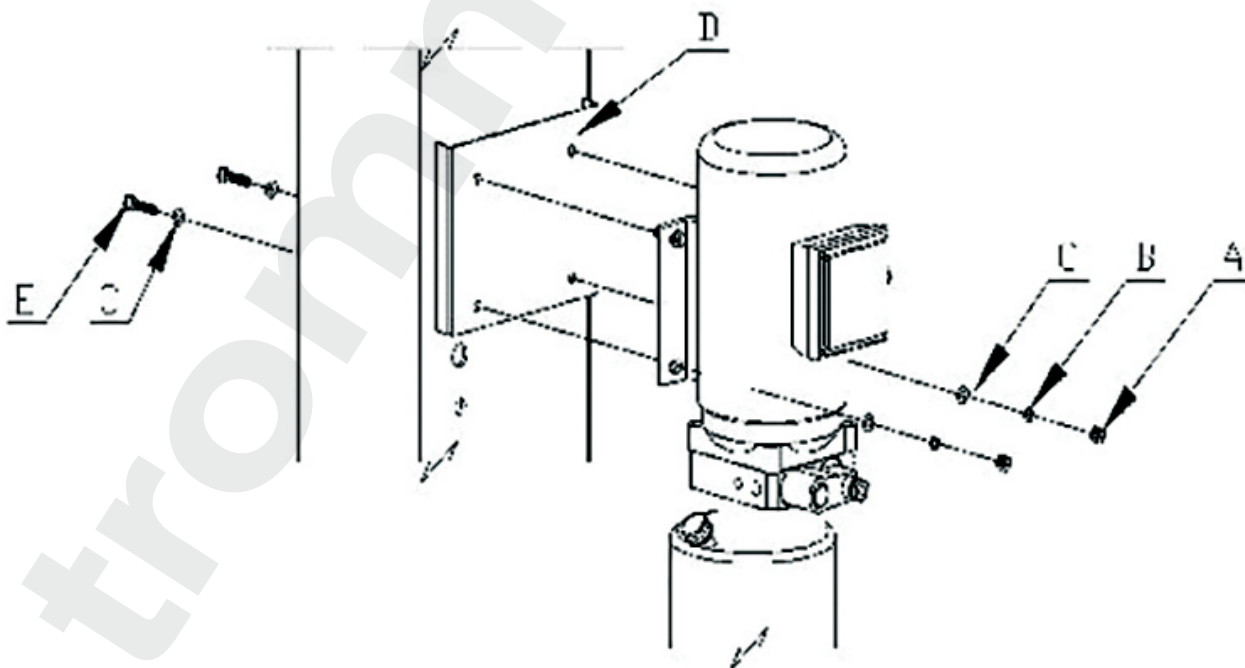
#### Шаг 6. Прокладка тросов синхронизации

- Проложите и закрепите в соответствии с изображением ниже тросы синхронизации и 2.
- Прежде чем начинать прокладку тросов убедитесь, что защелки безопасности в каждой колонне полностью вошли в зацепление со стопорной пластиной.
- После прокладки тросов отрегулируйте их и сделайте так, чтобы оба троса имели одинаковое натяжение, о чем можно судить по звуку, издаваемому в процессе подъема. Проведите оценку и настройку после пробного запуска.
- Обязательно смажьте тросы после прокладки.



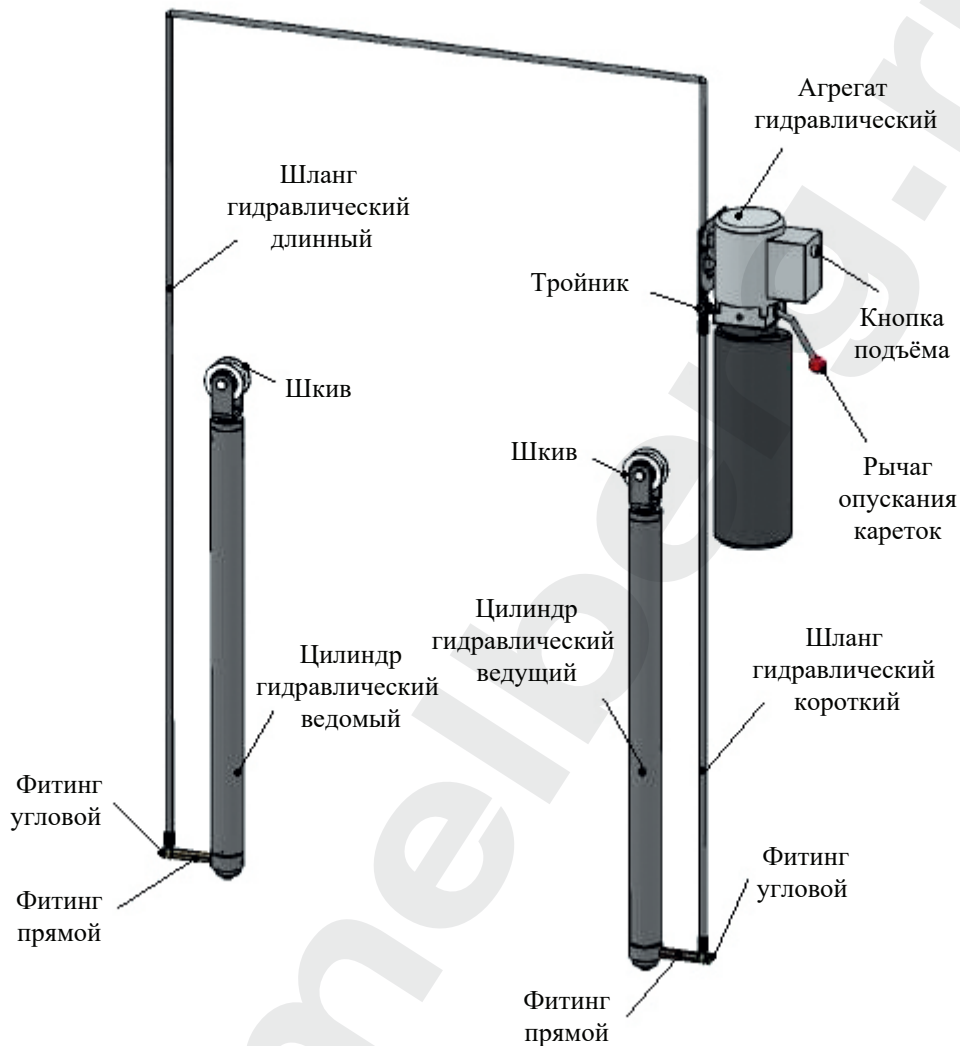
**Шаг 7. Установка гидравлического агрегата**

Установите гидроагрегат на ведущей колонне подъемника согласно изображению. См. ниже.



**Шаг 8. Прокладка гидравлических шлангов**

Присоедините гидравлические шланги согласно схеме ниже.

**Шаг 9. Монтаж подъёмных лап**

Поочередно подсоедините подъёмные лапы к кареткам подъемника при помощи штифтов-пальцев. После установки подъёмных лап на каретки убедитесь, что стопорный механизм лап работает.

**Шаг 10. Заправка гидравлической жидкостью**

Вместимость резервуара для жидкости составляет 11.4 л. Чтобы обеспечить нормальную работу подъемника, количество жидкости в нем должно составлять не менее 80% от общего объёма, то есть прим. 9.1 л. Используйте для заправки рекомендованную гидравлическую жидкость Trommelberg TR-32H.

### Шаг 11. Подключение к электросети



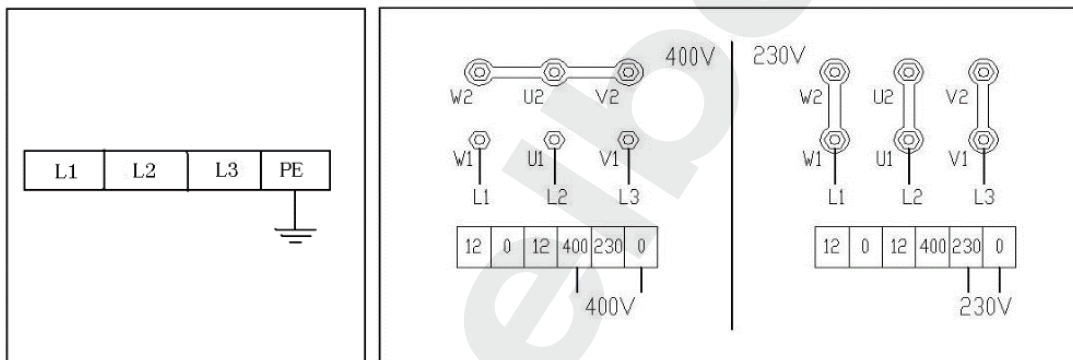
Выполните необходимые электрические соединения: подключите гидравлический агрегат к электросети, подключите концевой выключатель.



Все, даже незначительные работы с электрооборудованием должны выполняться только квалифицированными электриками.

- Необходимо обеспечить защиту по току с помощью автоматического выключателя. Номинальный ток срабатывания – 16 А.
- Пользователь должен проложить кабель питания сечением не менее 1.5 мм<sup>2</sup> между автоматическим предохранителем и гидравлическим агрегатом подъемника в соответствии с действующими национальными стандартами.
- На линии питания должен быть установлен дифференциальный предохранительный прерыватель на 10 мА.

Схемы подключения двигателей 3Ф. / 1Ф.



Для проверки правильности подключения фаз электропитания к электродвигателю **кратковременно** нажмите кнопку «ВВЕРХ» (UP). Убедитесь в правильном направлении вращения двигателя – каретки должны подниматься вверх. В противном случае отключите питание и поменяйте порядок подключения двух фазных проводов.

### Шаг 12. Пробный запуск и проверка устройств безопасности



Запрещается самовольно вносить изменения или отключать указанные ниже устройства. Они всегда должны находиться в работоспособном состоянии:

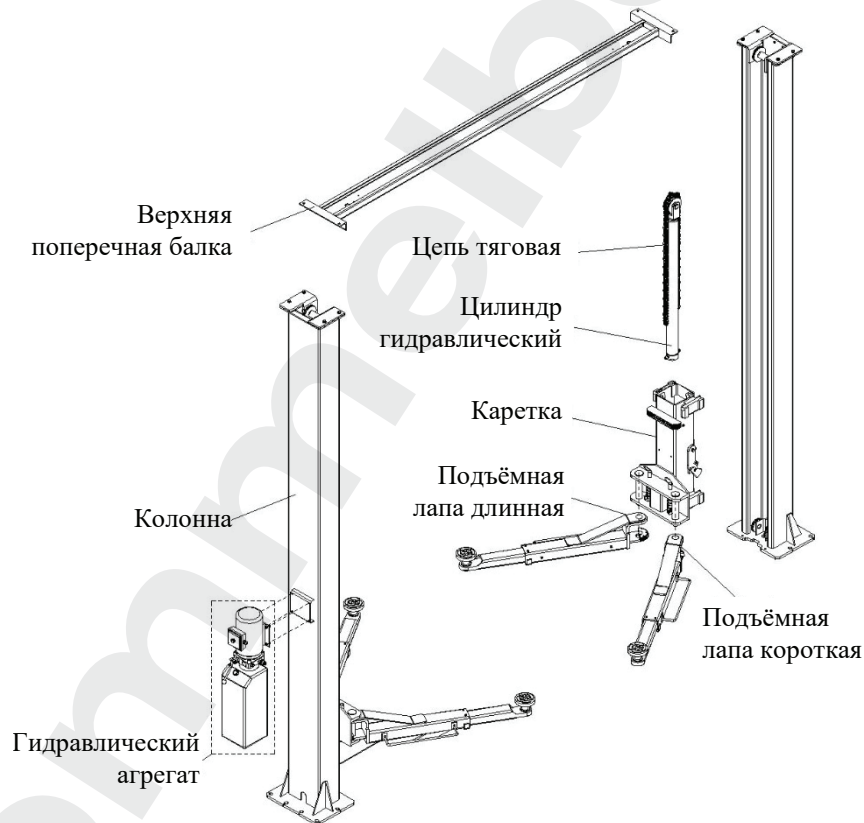
1. Заранее ознакомьтесь с инструкцией по эксплуатации и помните, что в процессе пробного запуска на подъемнике не осталось ни одного транспортного средства. Проверьте состояние резиновых подушек упоров. При необходимости, замените их.
2. Убедитесь, что все соединения в хорошем состоянии.
3. Проверьте наличие резиновых протекторов для защиты дверей и скользящих блоков (тормозных башмаков).
4. Проведите пробный запуск без нагрузки. Для этого нажмите кнопку «ВВЕРХ» (UP) и поднимите каретки на нужную высоту. Убедитесь, что механические защелки безопасности сработали в ближайшей точке блокировки; если этого не происходит, немедленно обратитесь в службу послепродажного обслуживания и ни в коем случае НЕ ИСПОЛЬЗУЙТЕ подъемник.
5. Если необходимо, выпустите воздух, оставшийся в гидравлической системе. Для это рекомендуется выполнить несколько полных циклов подъема/опускания.

## Шаг 13. Чек-лист после монтажа

П..	Пункты, требующие проверки	ДА	НЕТ
1	Колонны вертикальны по отношению к фундаменту?		
2	Колонны параллельны друг другу?		
3	Гидравлически шланги соединены надёжно?		
4	Стальные тросы соединены надёжно?		
5	Подъемные лампы присоединены надёжно?		
6	Электрические соединения выполнены правильно?		
7	Болтовые и винтовые соединения закручены с достаточным усилием?		
8	Во все точки смазки внесена смазка?		

## ОПИСАНИЕ ОБОРУДОВАНИЯ

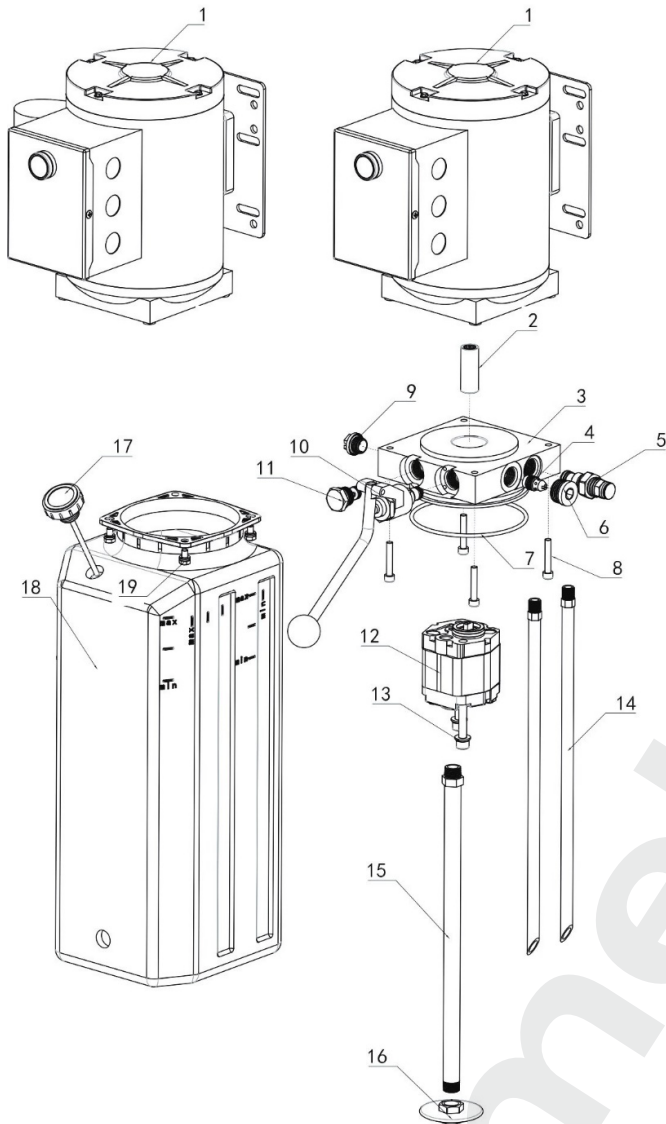
## Перечень узлов подъемника



\* Данное изображение представлено в ознакомительных целях и может не соответствовать в точности реальному набору компонентов оборудования.

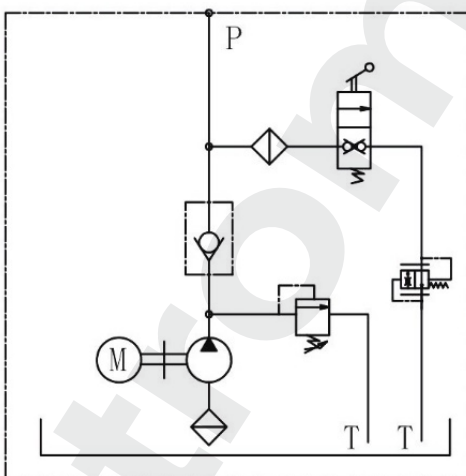


Перечень узлов гидравлического агрегата

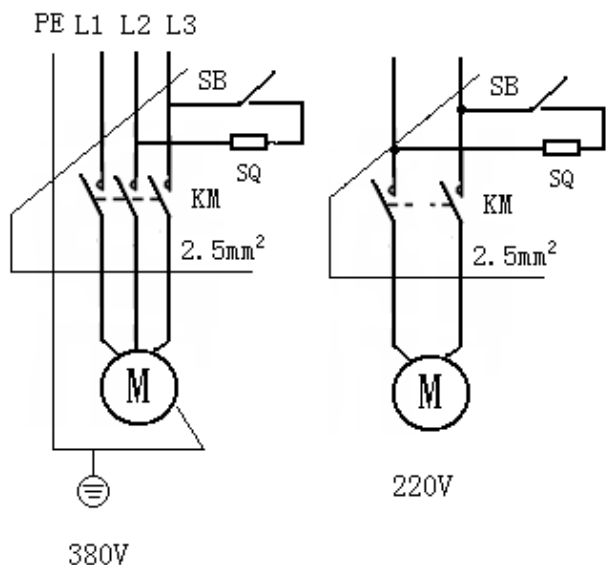


№	Название	Кол-во
1	Двигатель 230В или 380 В	1
2	Муфта насоса	1
3	Гидроблок	1
4	Клапан регулировки давления	1
5	Перепускной клапан	1
6	Колпачок стальной	1
7	Кольцо уплотнительное	1
8	Болт с 6-гранной головкой	1
9	Колпачок пластиковый	1
10	Клапан опускания	1
11	Обратный клапан	1
12	Масляный насос	1
13	Винт с 6-гранной головкой	2
14	Обратная линия	2
15	Всасывающая трубка	1
16	Фильтр	1
17	Крышка резервуара	1
18	Пластиковый резервуар	1
19	Винт с 6-гранной головкой	4

Гидравлическая система подъёмника



## Электрическая схема подъемника



L <sub>1</sub>	Фазный провод 1
L <sub>2</sub>	Фазный провод 2
L <sub>3</sub>	Фазный провод 3
SB	Кнопка «ПОДЪЕМ» (UP)
SQ	Выключатель концевой
KM	Контактор
PE	Провод заземления
M	Электродвигатель

\* Электрическая схема, примененная в конкретном подъемнике, может отличаться от представленной в данном руководстве.

## ЭКСПЛУАТАЦИЯ

## Меры предосторожности



Подъемник не должен эксплуатироваться, если его система блокировки неисправна.



Проверьте и при необходимости затяните все соединения гидравлической системы. Только при отсутствии утечки подъемник может эксплуатироваться.



**▲ DANGER** На подъемнике не должен осуществляться подъем или опускание автомобиля, если его центр тяжести не расположен посередине между упорами подъемных лап. В противном случае, производитель и поставщик продукции не несут никакой ответственности за любые последствия, вызванные этим.

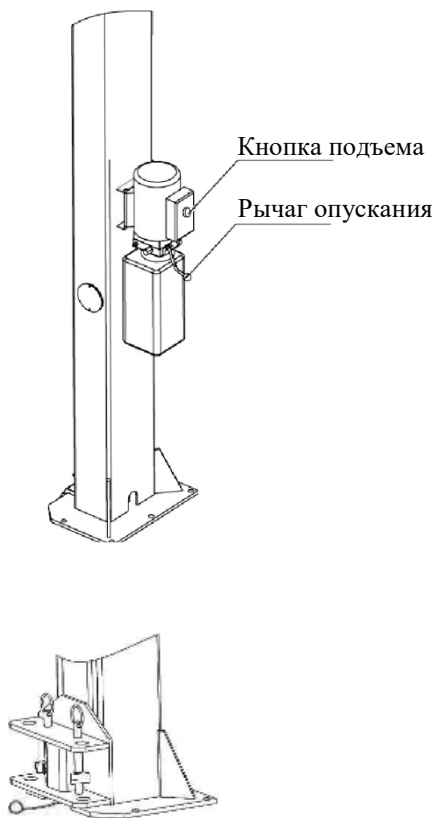
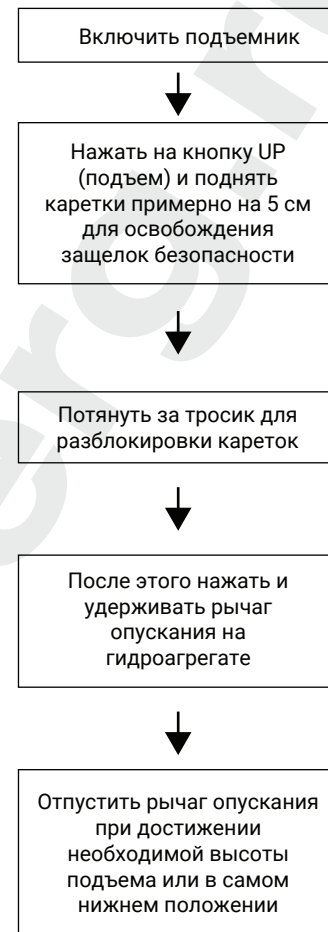
Во время подъема и опускания оператор и другой персонал должны находиться в безопасном месте.



Когда каретки с подъемными лапами займут желаемую высоту, рекомендуется отключить питание, чтобы не допустить неправильных действий, совершаемых лицами, неуполномоченными на данные работы.

Перед началом работы с транспортным средством убедитесь, что система безопасности подъемника исправна. Во время подъема и опускания под подъемником не должно быть людей.

## Алгоритм работы

**Для подъема****Для опускания****Подъем кареток подъемника**

1. Перед началом работы убедитесь, что вы прочитали и поняли руководство по эксплуатации.
2. Установите автомобиль точно посередине между обеими колоннами подъемника.
3. Отрегулируйте подъемные лапы так, чтобы телескопические упоры оказались прямо под рекомендованными точками подхвата автомобиля, и убедитесь, что центр тяжести автомобиля находится по центру относительно упоров всех четырех подъемных лап.
4. Подключите подъемник к источнику питания в соответствии с требованиями, указанными на паспортной табличке, и включите его.
5. Нажмите и удерживайте кнопку «ВВЕРХ» (UP) на гидроагрегате до тех пор, пока подушки на упорах подъемных лап не коснутся точек подхвата автомобиля.
6. Немного поднимите автомобиль и проверьте его устойчивость на подъемных лапах.
7. Поднимите автомобиль на желаемую высоту и снова убедитесь в устойчивости его положения на подъемных лапах.
8. Нажмите на рычаг опускания на гидроагрегате, чтобы каретки подъемника опустились, и защелки безопасности вошли в зацепление с ближайшим по высоте пазом в стопорной линейке. Теперь можно выполнять работы по техническому обслуживанию или ремонту автомобиля, находясь под ним.

## Опускание кареток подъемника



1. Включите подъемник.
2. Нажмите кнопку «ВВЕРХ» (UP) на гидроагрегате для того, чтобы поднять подъемные лапы примерно на 5 см для освобождения защелок безопасности.
3. **Одновременно** потяните за тросики разблокировки обеих сторон подъемника, чтобы отвести защелки безопасности из зацепления со стопорной линейкой.
4. Нажмите на рычаг опускания для опускания кареток.
5. После того как подъемные лапы опустятся в самое нижнее положение, разблокируйте и разверните их в стороны.
6. Удалите автомобиль из рабочей зоны подъемника.

## ПЕРЕЧЕНЬ КРИТИЧЕСКИХ ОТКАЗОВ

- Подъемник не поднимает любую нагрузку.
- При подъеме защелки безопасности не входят в зацепление со стопорной линейкой.
- Центр тяжести автомобиля смещен относительно средней точки, образуемой центрами упоров всех четырех подъемных лап.
- Тросы синхронизации имеют повреждения, например, несколько жил порваны или вышли из запрессовки терминала троса.
- Тросики разблокировки порваны или повреждены.
- Защелки безопасности не отводятся, если потянуть за тросики разблокировки.
- Каретки (подъемные лапы) подъемника находятся на разной высоте.
- При нажатии на рычаг опускания каретки опускаются слишком быстро.
- Части подъемника имеют следы чрезмерной эксплуатации.
- Из гидравлической системы подъемника происходит утечка гидравлической жидкости.
- Аварийное отключение электропитания.

## УСТРАНЕНИЕ НЕИСПРАВНОСТЕЙ

### Подъемник не поднимает

НЕИСПРАВНОСТЬ	ВОЗМОЖНАЯ ПРИЧИНА	УСТРАНЕНИЕ
1. Воздух в гидравлической жидкости (1,2,8,13)	1. Проверьте уровень гидравлической жидкости	Уровень жидкости должен доходить до отверстия выпуска воздуха (подъемник опущен)
2. Цилиндр заедает (9)	2. Выпустите воздух из цилиндров	См. руководство по эксплуатации
3. Нарушена внутренняя герметичность цилиндра (9)	3. Прочистите клапан опускания подъемника	Нажмите рукоятку опускания, включите агрегат и дайте ему поработать в течение 15 секунд
4. Под нагрузкой двигатель работает в обратном направлении (11)	4. Грязная гидравлическая жидкость	Замените жидкость на новую (TR-32H или аналогичную)
5. Нарушена герметичность клапана опускания (3,4,6,10,11)	5. Затяните все крепежи	Затяните все крепежи с необходимым крутящим моментом
	6. Проверьте свободный ход рукоятки опускания	В случае если рукоятка перемещается с трудом, замените скобу или весь механизм рукоятки
6. Двигатель вращается в обратном направлении (7,14,11)		

7. Поврежден насос (10,11, 12)	7. Проверьте, правильно ли подключено электропитание двигателя	Сравните электрическое соединение двигателя со схемой на чертеже
8. Насос не работает (1,8,13,14,3,14,10,11)	8. Уплотнение гидравлического контура повреждено или засорено	Замените уплотнение гидравлического контура на валу насоса
9. Нарушена герметичность клапана опускания (10,11)	9. См. руководство по установке	Проконсультируйтесь с производителем подъемника
10. Неправильное напряжение на двигателе (7,14,11)	10. Замените деталь новой	Замените деталь новой
	11. Обратитесь в сервисный центр	Обратитесь в сервисный центр
	12. Проверьте крепление насоса	Крепежные болты должны быть затянуты 20–24 Нм
	13. Входной фильтр загрязнен	Прочистите входной фильтр или замените его
	14. Проверьте напряжение в сети электропитания и проводку	Убедитесь, что подъемник подключен к сети электропитания надлежащим образом

### Двигатель не работает

НЕИСПРАВНОСТЬ	ВОЗМОЖНАЯ ПРИЧИНА	УСТРАНЕНИЕ
1. 1. Перегорел двигатель (1, 2, 3, 4, 5) 2. На двигатель подано несоответствующее напряжение (2, 1, 6) 3. Неисправен концевой выключатель (1, 2, 3, 4)	1. Проверьте соответствие напряжения источника питания характеристикам двигателя	Сравните напряжение источника питания и требуемое напряжение на двигателе. Убедитесь в правильном диаметре провода
	2. Убедитесь в правильном подключении электропитания к двигателю	Сравните электрическое соединение двигателя со схемой на чертеже
	3. Запрещается использовать удлинители проводов	Диаметр проводов должен быть таким, чтобы падение напряжения не превышало 3% по отношению к наиболее удаленному источнику питания
	4. Замените двигатель	Замените двигатель
	5. Обратитесь в сервисный центр	Обратитесь в сервисный центр
	6. Проверьте напряжение в сети электропитания и проводку	Убедитесь в том, что проводка от сети электропитания к подъемнику осуществлена надлежащим образом. Электропитание двигателя: 380-410В, 3Ф.

## Подъемник опускает слишком медленно или не опускает совсем

НЕИСПРАВНОСТЬ	ВОЗМОЖНАЯ ПРИЧИНА	УСТРАНЕНИЕ
1. Цилиндры не работают (1)	1. См. руководство по эксплуатации	Проконсультируйтесь с производителем подъемника
2. Засорился клапан опускания (5,4,3,2)	2. Замените деталь новой	Замените деталь новой
	3. Обратитесь в сервисный центр	Обратитесь в сервисный центр
3. Негерметичный фитинг (6)	4. Проверьте гидравлическую жидкость	Используйте только чистую гидравлическую жидкость типа TR-32H или аналогичную. В случае если используемая жидкость загрязнена, замените ее чистой гидравлической жидкостью и очистите всю систему
	5. Прочистите клапан выпуска	Промойте клапан выпуска растворителем и продуйте струей воздуха
	6. Резьбовая часть фитинга слишком длинная	Замените фитинг на другой с более короткой резьбой

## Подъемник не поднимает под нагрузкой

НЕИСПРАВНОСТЬ	ВОЗМОЖНАЯ ПРИЧИНА	УСТРАНЕНИЕ
1. Воздух в гидравлической жидкости (1,2,3,4)	1. Проверьте уровень гидравлической жидкости	Уровень жидкости должен доходить до отверстия выпуска воздуха в резервуаре (подъемник опущен)
2. Цилиндр заедает (5)	2. Проверьте / закрепите впускной патрубков	Замените впускной патрубков в сборе
3. Нарушена внутренняя герметичность цилиндра (5)	3. Уплотнение гидравлической системы повреждено или засорено	Замените уплотнение гидравлической системы
4. Подъемник перегружен (5,6)	4. Выпустите воздух из цилиндров	См. руководство по установке
5. Нарушена герметичность клапана опускания (1,5,7,8,9)	5. См. руководство по установке	Проконсультируйтесь с производителем подъемника
	6. Проверьте вес автомобиля	Сравните вес автомобиля с грузоподъемностью подъемника
6. Двигатель вращается в обратном направлении (9,10,12)	7. Прочистите клапан выпуска	Нажмите рукоятку опускания, включите агрегат и дайте ему поработать в течение 15 секунд
7. Поврежден насос (5,9)	8. Замените деталь новой	Замените деталь новой
8. Насос не работает (1,2,3,4,5,9,11)	9. Обратитесь в сервисный центр	Обратитесь в сервисный центр
9. Нарушена герметичность клапана выпуска (5,8,9)	10. Убедитесь в правильном подключении двигателя к электрической цепи	Сравните электрическое соединение двигателя со схемой на чертеже
10. Напряжение источника питания не соответствует напряжению двигателя (5,10,12)	11. Входной фильтр загрязнен	Прочистите входной фильтр или замените его
	12. Проверьте напряжение в сети электропитания и проводку	Убедитесь в том, что проводка от сети электропитания к подъемнику осуществлена надлежащим образом

## ТЕХНИЧЕСКОЕ ОБСЛУЖИВАНИЕ



Техническое обслуживание подъемника может проводить только квалифицированный персонал, обладающий необходимыми знаниями о работе оборудования.

- Используйте только оригинальные запасные части, а также оборудование, подходящее для требуемой работы.
- Проводите плановое техническое обслуживание и сверяйте интервалы его проведения, указанные в руководстве по эксплуатации.
- Установите причину таких возможных неисправностей в работе, как излишний шум, перегрев, протекание масла и т.д.



Перед выполнением технического обслуживания или ремонта подъемника, отключите электропитание и заблокируйте защитный автомат для предотвращения доступа неуполномоченных для обслуживания лиц.



Пользователь должен регулярно, по графику, указанному ниже, выполнять проверку. Регулярная проверка очень важна - обнаружение неисправности подъемника может сэкономить ваше время и предотвратить большие потери, травмы или несчастные случаи.

### Ежедневное обслуживание

- Перед началом работы определите на слух, срабатывают ли защелки безопасности.
- Проверьте уплотнения гидравлической системы и затяните ослабленные соединения, при необходимости.
- Проверьте соединения цепи и стального троса, проверьте гидравлический агрегат.
- Проверьте затяжку анкерных болтов.
- Проверьте, хорошо ли работает блокировка подъемных лап.

### Еженедельное обслуживание

- Проверьте чистоту подвижных элементов.
- Проверьте защелки безопасности в соответствии с приведенным выше описанием.
- Проверьте уровень гидравлической жидкости следующим образом:
- Если максимальная высота подъемника не достигается, проверьте положение концевого выключателя, при нормальном положении проверьте уровень жидкости и при необходимости долейте ее.
- Долейте рекомендуемую гидравлическую жидкость через заливную горловину.
- Проверьте затяжку анкерных болтов.

### Ежемесячное обслуживание

- Проверьте затяжку винтов и болтов механизма подъемника.
- Проверьте уплотнения гидравлической системы и затяните ослабленные соединения при необходимости.
- Проверьте состояние гидравлических шлангов и, в случае их износа, замените их на новые, того же типа.
- Проверьте износ штифтов, роликов, втулок шкивов, а также лап и соответствующих удлинителей, цепей и тросов; при необходимости, замените поврежденные детали оригинальными запчастями.
- Проверьте наличие и полноту смазки штифтов, роликов, втулок шкивов, тросов и прочих

трущихся частей, а также лап и соответствующих удлинителей. При необходимости, нанесите подходящую консистентную смазку.

- Очистите подъемник с применением чистой ветоши и неагрессивных очищающих составов.



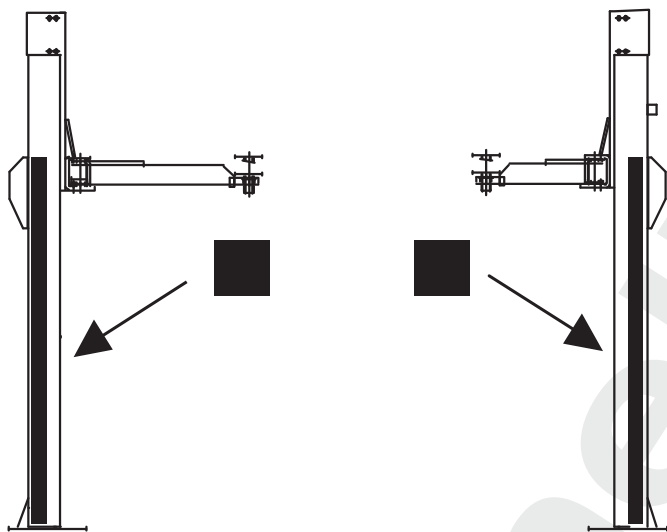
**Запрещается использовать легковоспламеняющиеся жидкости для очистки.**

### Ежегодное обслуживание

Слейте гидравлическую жидкость и проверьте ее состояние. Очистите масляный фильтр.

В интересах пользователя проводите все указанные выше операции надлежащим образом, поскольку это обеспечивает безопасность и оптимальную работоспособность оборудования при возобновлении работы.

### Точки смазки подъемника



- - Смазывайте внутреннюю часть стоек подъемника.

### ПРИМЕЧАНИЯ

- Рекомендуется использовать литиевую или кальциевую смазку типа EP.
- Указанные точки относятся и к правой, и к левой колонне с внутренней стороны каждой направляющей.



**Если пользователи строго соблюдают вышеуказанные требования к техническому обслуживанию, подъемник будет находиться в хорошем рабочем состоянии, и, в то же время, несчастных случаев можно будет избежать в значительной степени.**

### Регулировка давления гидравлической жидкости



1. Поднимите подъемник на максимальную высоту.
2. Опустите подъемник вниз с помощью рычага опускания.



Удерживайте нажатым рычаг опускания не менее 20 секунд после того, как подъемник опустился в нижнее положение. Данное действие сбрасывает давление в гидравлических шлангах.

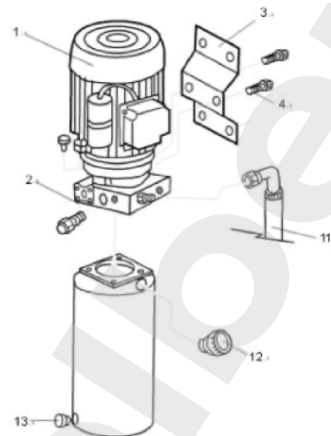
3. Снимите главный гидравлический шланг с фитинга (11).
4. Соедините жидкостный манометр с главным фитингом на тройнике и тщательно затяните соединение.
5. Нажмите кнопку «ВВЕРХ» и проверьте показания давления на манометре.



6. Рекомендуемое давление составляет 175 бар.
7. При необходимости отрегулируйте давление.
8. Имеется два типа клапанов регулировки давления.
  - Тип 1: Под торцовый ключ: повернуть по часовой стрелке для настройки
  - Тип 2: Под отвертку: снимите колпачок, ослабьте контргайку, ввинтите внутренний винт, используя отвертку с плоским шлицем, см. рис. ниже
9. После выполнения регулировки нажмите рычаг опускания и удерживайте его нажатым 10-15 секунд для сброса давления.
10. Снимите манометр, установите и затяните главный шланг.



Если вы регулируете клапан типа (2), проверьте затяжку контргайки, замените ее колпачок.



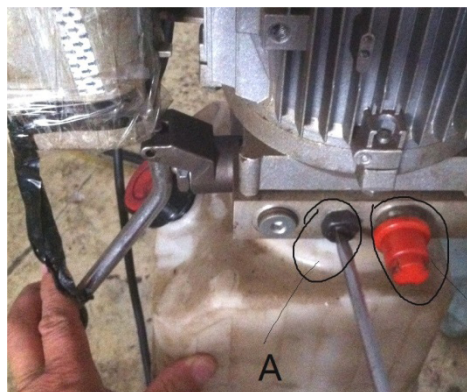
#### Регулировка скорости опускания



В случае если при опускании подъемных лап наблюдается вибрация, которая может быть вызвана несинхронным движением цепи и гидроцилиндра, может потребоваться регулировка скорости опускания.

Для этого аккуратно ослабьте контргайку клапана регулировки скорости опускания А, как показано на рисунке ниже, нагрузите подъемник грузом прим. в 1 тонну и в процессе опускания в разумных пределах вращайте регулировочный винт отверткой с плоским шлицем до устранения вибрации. Возможно, эту операцию придется проделать несколько раз.

После настройки скорости опускания тщательно затяните контргайку и продолжайте эксплуатировать подъемник как обычно.



## ХАРАКТЕРИСТИКИ

### Основные технические характеристики

Модель	ЕСО1140А.220	ЕСО1140А
Грузоподъемность	4000 кг	4000 кг
Время подъема	40-60 секунд	40-60 секунд
Время опускания (полное)	прим. 55 секунд	прим. 55 секунд
Максимальная высота подъема	2010 мм	2010 мм
Высота подхвата	102 мм	102 мм
Наибольшая ширина	3420 мм	3420 мм
Высота колонны	3590 мм	3590 мм
Электропитание	1Ф.х230В/50Гц	3Ф.х380В/50Гц
Мощность двигателя	2.2 кВт	2.2 кВт
Давление в гидравлической системе	17.5 МПа (175 бар)	17.5 МПа (175 бар)
Уровень шума	≤80 дБ(А)	≤80 дБ(А)
Рабочая температура	+5°C...+40°C	+5°C...+40°C
Относительная влажность	30–95%	30–95%
Количество гидравлической жидкости	11.4 литров	11.4 литров
Место установки	в помещении	в помещении

\*Технические характеристики подъемника могут быть изменены производителем без предварительного уведомления. Изменение технических характеристик не означает ухудшение функциональных возможностей оборудования.

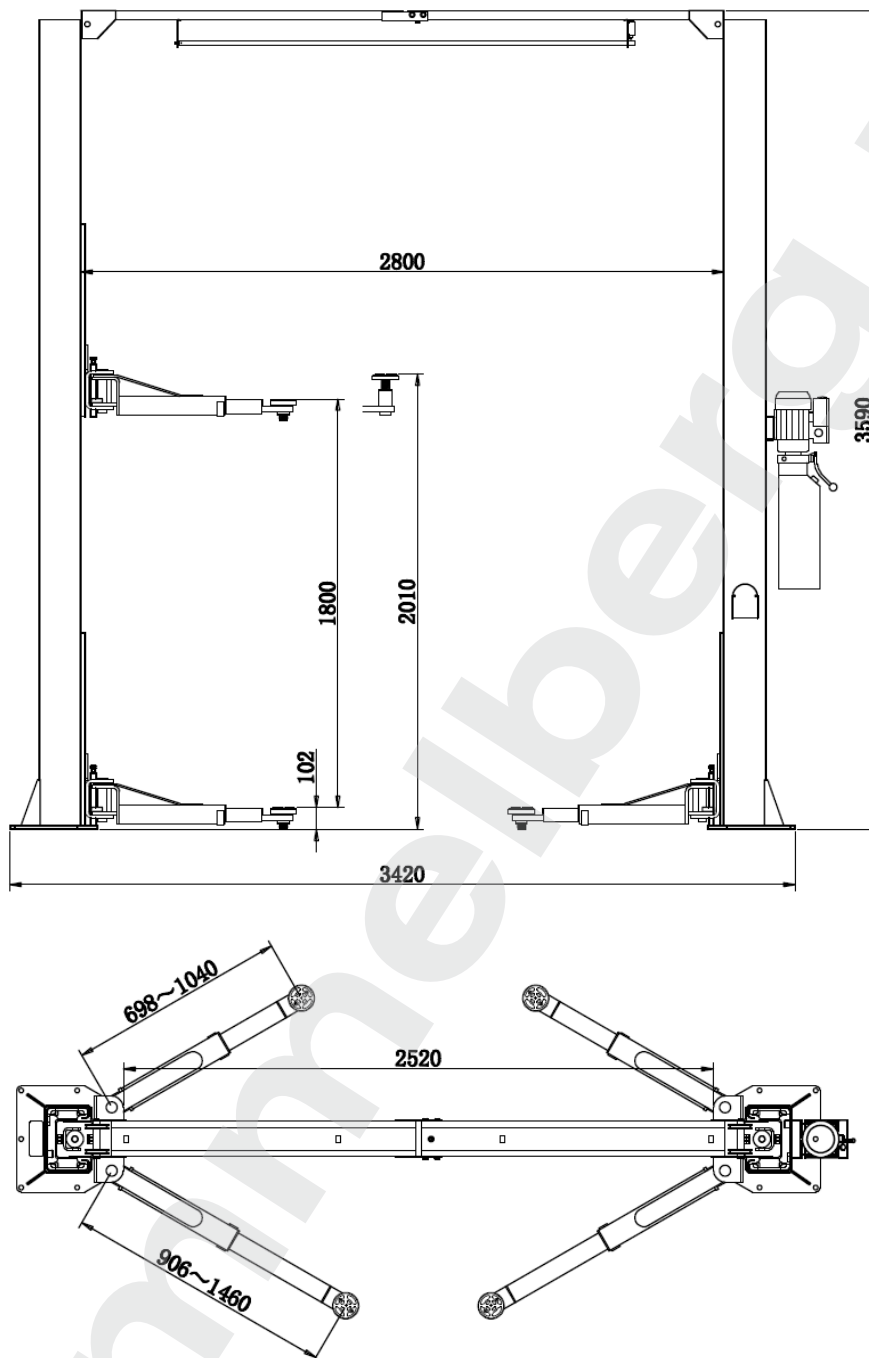
### Рекомендуемая гидравлическая жидкость

Используйте рекомендуемую гидравлическую жидкость TROMMELBERG TR-32Н или аналогичную по характеристикам.



**Периодичность замены гидравлической жидкости - 1 год.**

## Общие размеры

**ХРАНЕНИЕ / КОНСЕРВАЦИЯ**

Когда подъемник не используется, храните его в сухом месте с опущенными каретками. При длительном простое оборудования необходимо слить гидравлическую жидкость, опустить шток, смазать тонким слоем машинного масла неокрашенные металлические части и укрыть части оборудования, которые могут пострадать от пыли.

**ДЕМОНТАЖ ОБОРУДОВАНИЯ**

Демонтаж оборудования должен проводиться уполномоченными техническими специалистами, как и его сборка. Металлические детали могут быть сданы в лом как железо. В любом случае, все материалы, полученные при демонтаже, должны быть утилизированы в соответствии с действующими нормами страны, в которой установлено оборудование. Наконец, необходимо напомнить

о том, что для целей налогообложения необходимо документально оформить демонтаж; подать заявление и документы в соответствии с действующим законодательством страны, в которой установлено оборудование, во время демонтажа подъемника.

## УТИЛИЗАЦИЯ

Если истек срок службы оборудования, оно имеет неустранимую поломку, имеет следы чрезмерной эксплуатации или эксплуатировалось ненадлежащим образом, то оно подлежит утилизации.

Необходимо разобрать оборудование во избежание использования не по назначению и утилизировать его как металлолом. Неметаллические материалы следует утилизировать отдельно, согласно национальному / местному законодательству.

### Утилизация отработанной гидравлической жидкости

Использованная гидравлическая жидкость, слитая из силовой установки оборудования, должна быть утилизирована как загрязняющий продукт 4-го класса опасности, в соответствии с правовыми нормами страны, в которой установлено оборудование.

## УСЛОВИЯ ГАРАНТИИ

1. На случай наличия производственных дефектов у оборудования предоставляется гарантия сроком на 1 год от даты установки или 13 месяцев от даты отгрузки с завода-изготовителя, в зависимости от того, какой срок истечет раньше.
2. Убедитесь в том, что к оборудованию подведено надлежащее электрическое питание и заземление (смотри технические характеристики установки и примечания). Высокое напряжение может повредить компоненты оборудования, что может привести к выходу установки из строя или возникновению опасности поражения электрическим током. При несоблюдении данного условия гарантия аннулируется.
3. Вследствие опасности поражения электрическим током устранение неисправностей должно производиться только квалифицированным / уполномоченным персоналом.
4. При разборке оборудования / несанкционированных действиях либо проведении технического обслуживания персоналом, не имеющим соответствующий допуск, гарантия аннулируется.
5. В случае использования оборудования не по назначению гарантия аннулируется.
6. Оборудование должно устанавливаться внутри помещения и должно быть защищено от попадания прямых солнечных лучей, атмосферных осадков и влаги. В случае если оборудование подвергается воздействию прямых солнечных лучей, атмосферных осадков и влаги, гарантия аннулируется.
7. В случае если транспортировка, подъем, распаковывание, установка, сборка, запуск, испытания, ремонт и техническое обслуживание оборудования осуществляются неквалифицированным персоналом, производитель не несет ответственности за случаи нанесения вреда здоровью и материального ущерба.
8. **ЗАПРЕЩАЕТСЯ** снимать или модифицировать компоненты оборудования, так как это может негативно отразиться на применении оборудования по назначению. При необходимости внесения каких-либо конструктивных изменений / проведения ремонта проконсультируйтесь с производителем.

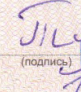
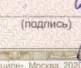
## СРОКИ СЛУЖБЫ И ХРАНЕНИЯ

Назначенный срок службы – 8 лет.

Назначенный срок хранения – без ограничения (при указанных условиях хранения).

Назначенный ресурс – не установлен.

## СЕРТИФИКАТ

<b>ЕВРАЗИЙСКИЙ ЭКОНОМИЧЕСКИЙ СОЮЗ</b>	
<b>СЕРТИФИКАТ СООТВЕТСТВИЯ</b>	
<b>EAES</b>	№ EAЭС RU C-CN.HA75.A.01180/21 Серия <b>RU</b> № <b>0346253</b>
<b>ОРГАН ПО СЕРТИФИКАЦИИ</b> «Тест Сертификация» Общества с ограниченной ответственностью «Система Сертификационной Протекции». Место нахождения: 109542, РОССИЯ, город Москва, проспект Рязанский, дом 86/1, строение 1, этаж 2, помещение №212, комната 1А. Адрес места осуществления деятельности: 117420, РОССИЯ, город Москва, улица Наметкина, дом 14, корпус 2, этаж 9, помещение 1, комната 903. Телефон: +79670037962. Адрес электронной почты: osp@test-certif.ru. Аттестат аккредитации регистрационный № RA.RU.10HA75, выдан 17.09.2018 года.	
<b>ЗАЯВИТЕЛЬ</b> ОБЩЕСТВО С ОГРАНИЧЕННОЙ ОТВЕТСТВЕННОСТЬЮ "2К ИМПОРТ" Место нахождения и адрес места осуществления деятельности: 143005, Россия, Московская область, Одинцовский район, город Одинцово, улица Говорова, дом 165А. Основной государственный регистрационный номер 1115032000412. Телефон: +74959880979, Адрес электронной почты: cert@colorcenter.ru.	
<b>ИЗГОТОВИТЕЛЬ</b> "Shanghai Flying Automotive Equipment Co., Ltd" Место нахождения и адрес места осуществления деятельности по изготовлению продукции: Китай, SE, No.1068, Wuzhong Road, Shanghai.	
<b>ПРОДУКЦИЯ</b> Оборудование гаражное для автотранспортных средств и прицепов: двухстоечные подъемники торговой марки "Trommelberg", артикулы: EAC1140 (80 шт.); EAC1140.220 (40 шт.); ESO1140 (2000 шт.); ESO1140.220 (500 шт.); ESO1140A (150 шт.); ESO1140A.220 (80 шт.); ESO1140B (150 шт.); ESO1140B.220 (80 шт.); ESO1140E (1000 шт.); ESO1140E.220 (500 шт.); ESO1135 (300 шт.); ESO1135.220 (100 шт.); ESO1145 (150 шт.); ESO1145.220 (90 шт.); ESO1150 (100 шт.); ESO1150.220 (60 шт.); ESO1155 (80 шт.); ESO1155.220 (40 шт.). Партия 5270 штук, Контракт № SFAE-03/18 от 16.03.2018, Дополнение № 3 от 16.03.2021.	
<b>КОД ТН ВЭД ЕАЭС</b>	8425410000
<b>СООТВЕТСТВУЕТ ТРЕБОВАНИЯМ</b> Технического регламента Таможенного союза ТР ТС 010/2011 "О безопасности машин и оборудования"	
<b>СЕРТИФИКАТ СООТВЕТСТВИЯ ВЫДАН НА ОСНОВАНИИ</b> протокола сертификационных испытаний № 210906-002-08/ИР от 21.09.2021 года, выданного Испытательной лабораторией Общества с ограниченной ответственностью «Иновационные решения», аттестат аккредитации РОСС RU.0001.21AB90, руководства по эксплуатации, обоснования безопасности ОБ 002-2021 Схема сертификации: 3с	
<b>ДОПОЛНИТЕЛЬНАЯ ИНФОРМАЦИЯ</b> Сведения о стандартах, в результате применения которых на добровольной основе обеспечивается соблюдение требований технического регламента ГОСТ 31489-2012 "Оборудование гаражное. Требования безопасности и методы контроля". Условия и сроки хранения продукции, срок службы (годности) указаны в прилагаемой к продукции эксплуатационной документации.	
<b>СРОК ДЕЙСТВИЯ С</b>	24.09.2021
<b>ВКЛЮЧИТЕЛЬНО</b>	ПО не установлен
Руководитель (уполномоченное лицо) органа по сертификации	(подпись)  Парашенко Игорь Сергеевич (Ф.И.О.)
Эксперт (эксперт-аудитор) (эксперты (эксперты-аудиторы))	(подпись)  Иванова Анастасия Владимировна (Ф.И.О.)

[www.trommelberg.ru](http://www.trommelberg.ru)  
[www.trommelberg.com](http://www.trommelberg.com)