



# Инструкция по эксплуатации

## Станки шиномонтажные грузовые 1580 / 1590



**Trommelberg 1580**



**Trommelberg 1590**





## ОГЛАВЛЕНИЕ

<b>1. Введение</b> .....	<b>5</b>
<b>2. Описание</b> .....	<b>5</b>
2.1 Ответственность.....	5
<b>3. Символы и предупреждения</b> .....	<b>5</b>
<b>4. Правила безопасности</b> .....	<b>6</b>
4.1 Общие правила безопасности.....	6
4.2 Специальные правила безопасности.....	6
4.3 Предупреждающие знаки на оборудовании.....	7
<b>5. При чрезвычайной ситуации</b> .....	<b>7</b>
<b>6. Транспортировка, распаковка, хранение</b> .....	<b>8</b>
<b>7. Комплектность</b> .....	<b>9</b>
7.1 Стандартная комплектация*.....	9
7.2 Стандартные аксессуары.....	10
<b>8. Установка</b> .....	<b>10</b>
8.1 Требования к месту установки.....	10
8.2 Размещение оборудования в рабочем помещении.....	10
8.3 Крепление к фундаменту.....	11
8.4 Соединение с источником электропитания.....	11
8.5 Сборка.....	12
8.6 Проверка функционирования.....	14
<b>9. Описание оборудования</b> .....	<b>15</b>
9.1 Перечень узлов оборудования.....	15
9.2 Основные размеры.....	15
9.3 Схема электрических соединений.....	16
9.4 Схема гидравлических соединений.....	18
<b>10. Эксплуатация</b> .....	<b>19</b>
10.1 Фиксация диска.....	19
10.2 Демонтаж бескамерных шин.....	20
10.3 Монтаж бескамерных шин.....	21
10.4 Демонтаж шины с камерой.....	22
10.5 Монтаж шины с камерой.....	23
10.6 Демонтаж шины с кольцом.....	24
10.7 Монтаж шины с кольцом.....	25
<b>11. Перечень критических отказов</b> .....	<b>25</b>
<b>12. Устранение неисправностей</b> .....	<b>26</b>
<b>13. Техническое обслуживание</b> .....	<b>26</b>

<b>14. Характеристики .....</b>	<b>27</b>
14.1 Идентификация оборудования .....	27
14.2 Основные технические характеристики .....	28
<b>15. Хранение / консервация.....</b>	<b>28</b>
<b>16. Демонтаж оборудования .....</b>	<b>28</b>
<b>17. Утилизация .....</b>	<b>28</b>
<b>18. Средства пожаротушения.....</b>	<b>29</b>
<b>19. Условия гарантии.....</b>	<b>29</b>
<b>20. Сроки службы и хранения .....</b>	<b>29</b>
<b>21. Сертификат соответствия .....</b>	<b>30</b>

## 1. Введение

Благодарим вас за приобретение грузовых шиномонтажных станков Trommelberg. Данный продукт был сконструирован в соответствии с ТР ТС (ЕАС), а также оптимальными принципами качества и безопасности. Следуя простым инструкциям, изложенным в настоящем руководстве, вы обеспечите надлежащую работу и долгий срок службы оборудования. Внимательно прочитайте руководство и убедитесь в том, что вы поняли его содержание.

Для надлежащего использования настоящего руководства мы рекомендуем следующее:

- храните руководство в легкодоступном месте;
- храните руководство в сухом месте;
- используйте руководство по назначению и не повреждайте его.

Оператор станка должен ознакомиться с инструкциями и процедурами, изложенными в руководстве.

Настоящее руководство является неотъемлемой частью продукта. Оно должно быть передано новому владельцу в случае продажи станка.

## 2. Описание

Универсальные шиномонтажные станки для монтажа/демонтажа камерных и бескамерных шин грузовиков, сельскохозяйственной техники и промышленного транспорта. Станки предназначены для работы с дисками колес диаметром до 56" (с удлинителями), а также с дисками, имеющими глубоко расположенное центральное посадочное место.

Особенности




- Гидравлический механизм фиксации колеса с четырьмя зажимными кулачками
- Быстрое изменение положения шиномонтажной головки
- Переключение вращения колеса по и против часовой стрелки
- Универсальный гидравлический привод
- Выносной пульт управления с джойстиком
- Регулировка усилия фиксации диска.

### 2.1 Ответственность

Настоящим заявляем, что производитель не несет ответственность за повреждение оборудования вследствие использования оборудования не по назначению, указанному в настоящем руководстве, а также вследствие ненадлежащего, неправильного и необоснованного использования.

## 3. Символы и предупреждения

В настоящем руководстве используются следующие символы и печатные знаки для упрощения понимания.

	<b>ВАЖНО:</b> информация, требующая повышенного внимания.
	<b>ОПАСНО:</b> данная операция может стать причиной серьезной травмы или смерти.
	<b>ПРЕДУПРЕЖДЕНИЕ:</b> данная операция может стать причиной серьезного повреждения или возникновения опасности.








**ВНИМАНИЕ:** данная операция может стать причиной получения небольших ран и повреждения собственности.






Элементы и детали на рисунках могут отличаться от реальных элементов и деталей станка.







## 4. Правила безопасности

### 4.1 Общие правила безопасности

-  К эксплуатации станка допускается только профессионально подготовленный и уполномоченный персонал.
-  Оператор и лица, ответственные за эксплуатацию, должны следовать правилам безопасности и действующим законам страны, где установлено оборудование.
-  Шиномонтажный станок предназначен для демонтажа и последующего монтажа шин на диски грузовых автомобилей и коммерческого транспорта. Применение в любых иных целях недопустимо.
  - Производитель не несет ответственности за любой ущерб, причиненный людям, автомобилям или объектам в результате ненадлежащего или неавторизованного использования оборудования.
  - Перед началом работы с шиномонтажным станком оператор должен ознакомиться с положением и функциями всех элементов управления, а также с техническими характеристиками оборудования.
-  Во время работы с оборудованием оператор не должен находиться под действием успокоительных средств, наркотиков или алкоголя.
- Убедитесь в том, что вся зона вблизи оборудования хорошо и равномерно освещена в соответствии с местными нормами.
- Тщательно следуйте инструкциям по безопасности, указанным непосредственно на оборудовании и приведенным в настоящем руководстве.
- Контролируйте рабочую зону во время работы с оборудованием.
-  Запрещается эксплуатировать оборудование при наличии любого критического отказа, см. раздел Перечень критических отказов.



### 4.2 Специальные правила безопасности

-  Перед использованием оборудования внимательно прочитайте инструкцию.
-  При работе станка не касайтесь шины руками.
-  Монтируйте и демонтируйте колесо только после того, как воздух из колеса будет выпущен!

-  Запрещается накачивать колесо воздухом, когда оно находится в процессе монтажа на станке!
-  При работе пользуйтесь средствами защиты.
-  Для работы с особо тяжелыми колесами необходимо задействовать, по меньшей мере, двух человек!
-  При накачке колеса убедитесь, что колесо надежно закреплено.
-  При работе необходимо убирать длинные волосы и украшения. Избегайте ношения свободной одежды, которая может попасть в подвижные части станка и вызвать травмы.
-  При работе не допускайте попадания рук в зону подвижных частей станка.

#### 4.3 Предупреждающие знаки на оборудовании

Предупреждающие знаки и таблички размещаются на оборудовании в местах, в которых в процессе эксплуатации оборудования может возникнуть опасность для здоровья и жизни персонала, а также риск повреждения оборудования.

	<b>ОПАСНО: Удар электрическим током может вызвать травмы и повреждения!</b>		<b>ОПАСНО: Шиномонтажная головка может поворачиваться и вызвать травмы и повреждения!</b>
	<b>ОПАСНО: Колесо может упасть и вызвать травмы и повреждения оператора/персонала!</b>		<b>ОПАСНО: Консоль зажимного устройства может повернуться и вызвать травмы и повреждения!</b>
	<b>ОПАСНО: Консоли зажимного устройства и инструментов могут поворачиваться и вызвать травмы и повреждения!</b>		



Следите за тем, чтобы все предупреждающие таблички были на местах.



При загрязнении или утере таблички необходимо нанести новую.



Операторы должны четко видеть предупреждающие таблички и знать их значение.

#### 5. При чрезвычайной ситуации

- При возникновении чрезвычайной ситуации, связанной с поломкой оборудования, следует немедленно остановить работы на оборудовании, проинформировать руководство и обратиться в отдел обслуживания и ремонта оборудования предприятия.
- При получении персоналом травм следует немедленно обратиться за медицинской помощью и проинформировать руководство.



Предупреждения, предостережения и инструкции, приведенные в настоящем руководстве, не могут предусмотреть все возможные условия и ситуации. Необходимо понимать, что здравый смысл и осторожность не могут быть встроены в оборудование, но должны неизменно соблюдаться при работе с ним.

## 6. Транспортировка, распаковка, хранение



При погрузке/разгрузке или транспортировке оборудования на место установки убедитесь в том, что используются соответствующие средства погрузки (например, краны, грузовые автомобили) и подъема. Также убедитесь в надежности подъема и транспортировки деталей, которые не должны выпадать, учитывая размеры упаковки, вес и центр тяжести, а также наличие хрупких деталей.

Упакованный шиномонтажный станок должен перемещаться посредством вилочного погрузчика соответствующей грузоподъемности. Подводите вилы погрузчика так, как показано на рис. 6-1.

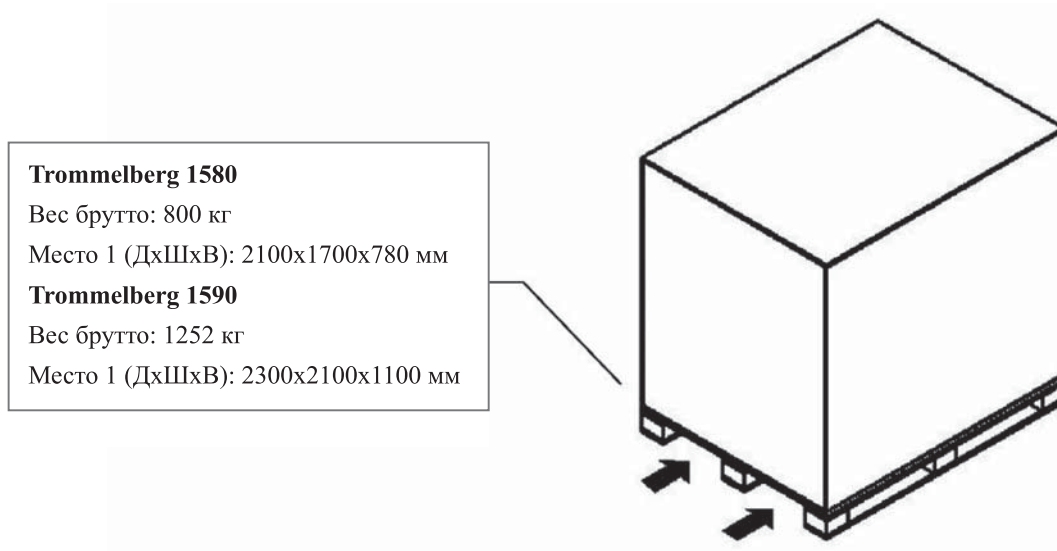


Рис. 6-1



Поднимайте и работайте только с одной упаковкой.



При доставке оборудования проверьте его на предмет возможных повреждений при транспортировке и хранении, проверьте соответствие подтверждению заказа. В случае повреждений, возникших при транспортировке, покупатель должен немедленно сообщить об этом перевозчику.

Упаковка должна быть открыта с учетом обеспечения безопасности людей (необходимо соблюдать дистанцию при открытии ремней) и деталей подъемника (будьте осторожны, чтобы не уронить детали из упаковки при ее открытии).



В случае если оборудование будет транспортироваться в другое рабочее помещение, сохраните упаковочные материалы.



Удаление упаковки, сборку, подъем и перемещение, а также монтаж следует производить с особой осторожностью. Пренебрежение правилами, представленными в



настоящем руководстве, может привести к повреждениям оборудования и травмам оператора.



Распаковка оборудования и/или его составных частей должна осуществляться в условиях закрытого помещения при температуре не ниже +5°C.

Долговременное хранение оборудования и/или его составных частей должно производиться при температуре от 0 до +45°C и относительной влажности < 95% (без конденсации).



Если оборудование транспортировалось и/или хранилось при температуре ниже +5°C, то в течение нескольких часов перед началом эксплуатации необходимо выдержать его при температуре не ниже +10°C для полного удаления конденсата.



Оборудование, содержащее электронные/электрические компоненты, а также компоненты гидравлических систем и механических частей с консистентной смазкой, до начала эксплуатации должно выдерживаться в течение нескольких часов при температуре не ниже +10°C для устранения опасности повреждений, вызванных неправильным температурным режимом эксплуатации.

## 7. Комплектность

### 7.1 Стандартная комплектация\*

Trommelberg 1580	Trommelberg 1590
- электрогидравлический станок с диском для отрыва борта шины, совмещенным с монтажным приспособлением, зажимным приспособлением, механизмом горизонтального перемещения монтажного устройства, электрическим шкафом и сетевым кабелем	- электрогидравлический станок с диском для отрыва борта шины, совмещенным с монтажным приспособлением, зажимным приспособлением, механизмом горизонтального перемещения монтажного устройства, электрическим шкафом и сетевым кабелем
- выносной пульт управления	- выносной пульт управления
- платформа для перемещения колеса	- платформа для перемещения колеса
- монтажная лопатка для демонтажа жестких шин	- монтажная лопатка для демонтажа жестких шин
- монтажные лопатки 51 и 61 см, по 1 шт.	- монтажные лопатки 51 и 61 см, по 1 шт.
- зажим-тиски для монтажа шин	- зажим-тиски для монтажа шин
- нет	- нейлоновые протекторы для работы с алюминиевыми дисками, 4 шт.
- нет	- штифты для устранения скольжения нейлоновых протекторов, 2 шт.
- нет	- удлинители зажимных кулачков 42"-56", 4 шт.

\* Комплектация оборудования может быть изменена без изменения функций оборудования.

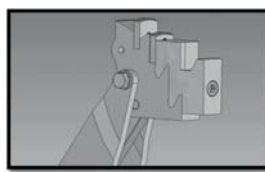
7.2 Стандартные аксессуары



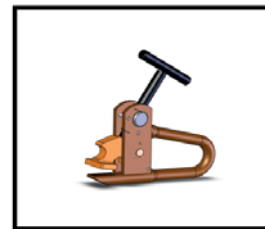
Выносной пульт управления



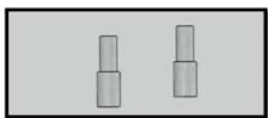
Монтировка для жестких шин



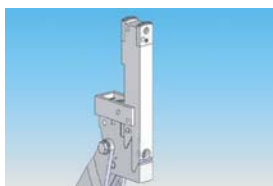
Нейлоновый протектор на кулачки



Зажим-тиски



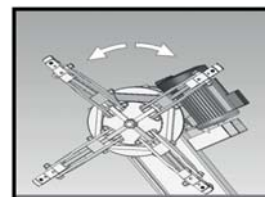
Штифт для устранения скольжения



Удлинитель кулачков 42"-56"



Стандартные монтировки 51 и 61 см



4-кулачковое зажимное устройство

8. Установка

8.1 Требования к месту установки



При выборе места установки необходимо убедиться в том, что оно соответствует действующим нормам безопасности – в рабочей зоне не должно быть пыли, горючего и взрывоопасного газа.

Шиномонтажный станок должен быть подключен к источнику электропитания, следовательно, мы рекомендуем выбрать место установки шиномонтажного станка вблизи источника электропитания.



Запрещено использовать станок во взрывоопасной среде!

8.2 Размещение оборудования в рабочем помещении

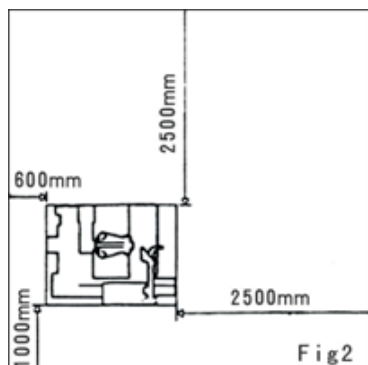


Рис. 8-1

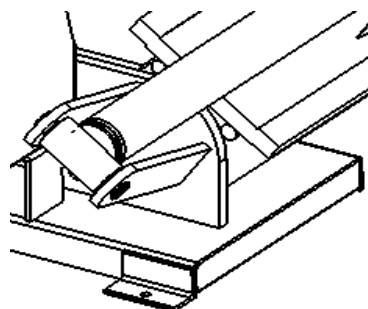


Рис. 8-2

### 8.3 Крепление к фундаменту



При работе с шинами весом более 100 кг зафиксируйте станок на полу с помощью специальных анкерных болтов. Для крепления используйте специальные крепежные уголки, см. рис. 8-2.

Станок должен быть установлен на ровную поверхность. Вставьте анкерные болты в имеющиеся отверстия в основании станка и закрутите их. При уклоне поверхности более чем на 25% компенсируйте его с помощью клиньев.

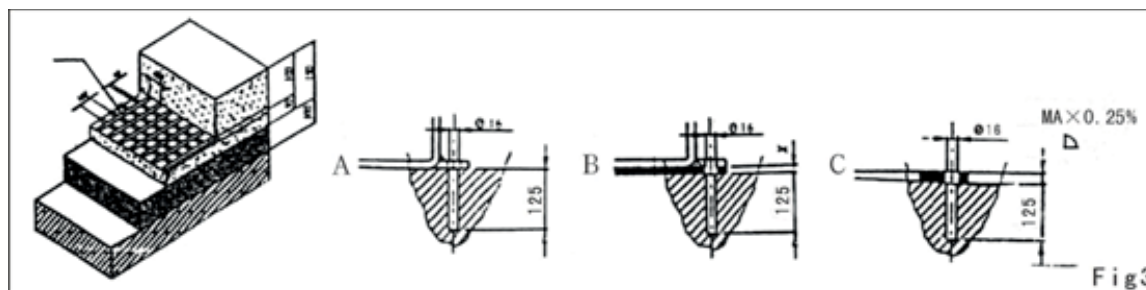


Рис. 8-3

### 8.4 Соединение с источником электропитания

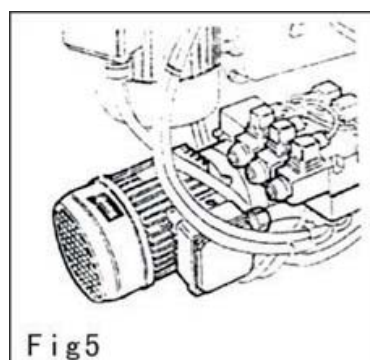


Рис. 8-4

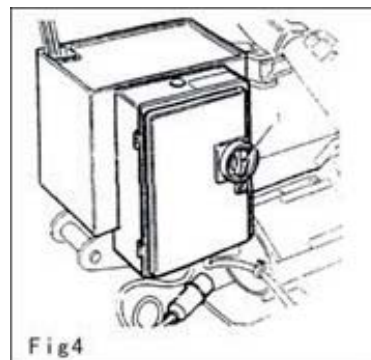


Рис. 8-5

- Все операции по подключению станка к источнику питания может производить только квалифицированный специалист-электрик.
- Владелец оборудования должен обеспечить наличие:
  - заземления электрической цепи. Подключение станка следует производить согласно имеющимся отметкам;
  - автоматического выключателя на 16 А.
- Подключите станок к источнику питания, включите его и проверьте, соответствует ли направление вращения мотора стрелке на нем (рис. 8-4).
- Если мотор вращается в обратном направлении, необходимо поменять место подключения двух проводов местами.
- Вращение мотора в противоположном направлении более чем несколько секунд может привести к полному его повреждению.



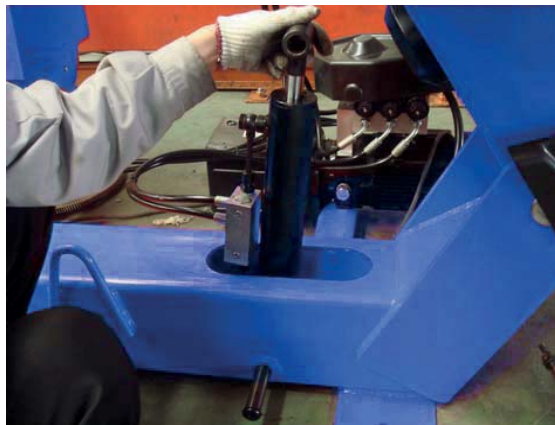
Электрические приводы оснащены автоматическими выключателями (рис. 8-5).

### 8.5 Сборка

**Шаг 1:** Расположите части подъемного механизма в зоне сборки, как показано на рисунке ниже.



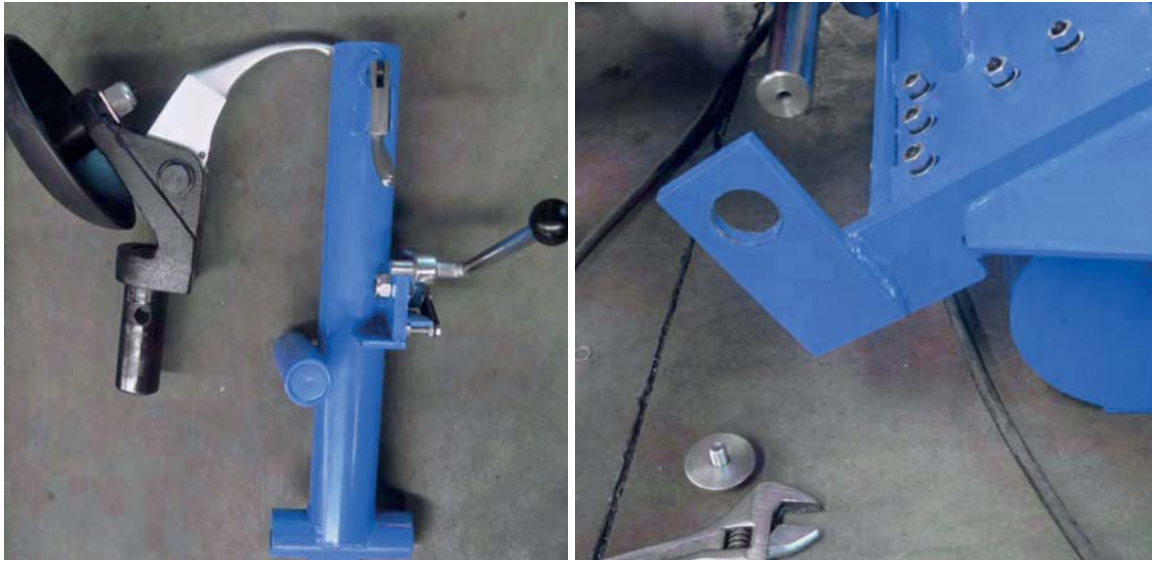
**Шаг 2:** Установите гидроцилиндр подъемного механизма, как показано на рисунке ниже, соблюдая технику безопасности. Вставьте палец в установочное отверстие в неподвижной части консоли и одновременно пропустите его через отверстие на корпусе гидроцилиндра, как показано на рисунке ниже.



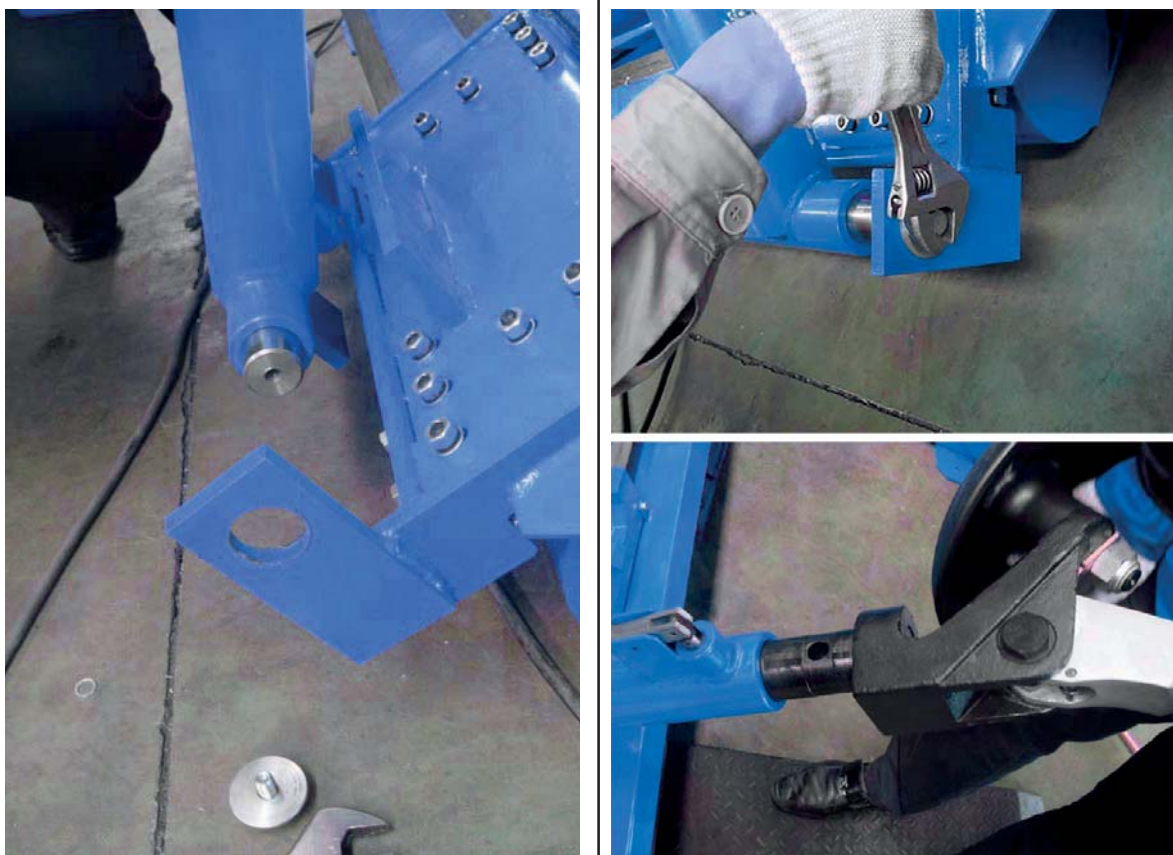
**Шаг 3:** Отрегулируйте длину штока гидроцилиндра, совместите отверстие в подвижной части консоли станка с отверстием на наконечнике штока гидроцилиндра и вставьте палец. Зафиксируйте палец с обеих сторон стопорными кольцами.



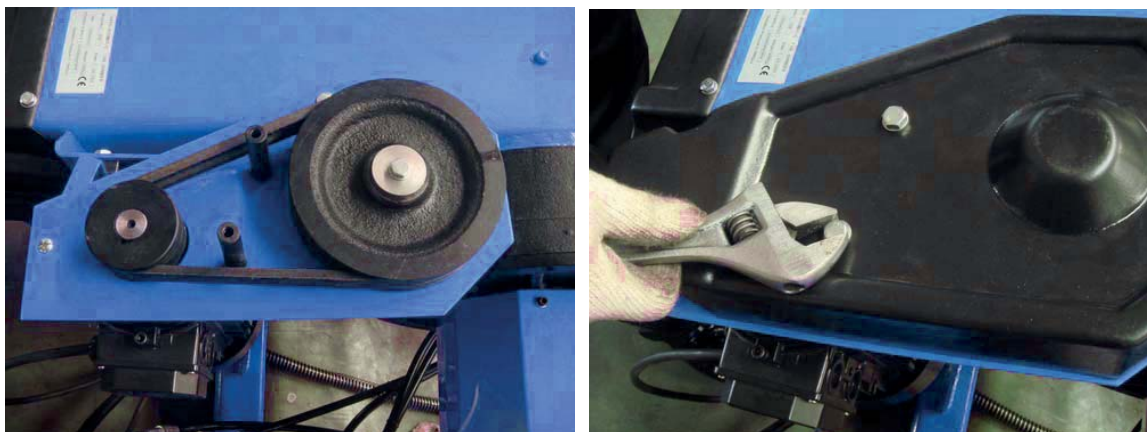
**Шаг 4:** Как показано на рисунке ниже, расположите части в зоне сборки и снимите фиксирующий болт с горизонтального вала каретки.



**Шаг 5:** Установите стойку шиномонтажного приспособления на горизонтальный вал каретки, зафиксируйте блокировочный болт, вставьте шиномонтажное приспособление в стойку и зафиксируйте его стопором, как показано ниже.



**Шаг 6:** Смонтируйте защитный кожух приводного шкива.



**Шаг 7:** Установите электрический шкаф: используйте винты для присоединения, как показано на рисунке ниже.



## 8.6 Проверка функционирования

Перед началом работы со станком необходимо убедиться в правильной его установке и функциональности.

**Все нижеследующие манипуляции можно проводить только с инструментальной консолью (9), находящейся в нерабочем положении (рис. 9-1).**

Установите инструментальную консоль (9) в указанное нерабочее положение.

Разблокируйте держатель инструмента с помощью блокировки (10). Нажмите блокировку и установите ее в исходное (нерабочее) положение.

Поверните главный выключатель (4), чтобы запустить мотор. Нажмите на педаль (7), зажимное устройство начнет вращаться против часовой стрелки. Нажмите правую педаль (7), зажим начнет вращаться по часовой стрелке. Переместите джойстик (5) в направлении «а» ↔ «b», консоль (15) переместится вверх-вниз; переместите джойстик (5) в направлении «с» ↔ «d», консоль (9) будет перемещаться слева направо и обратно. Переведите вверх переключатель (6), чтобы раскрыть зажим, переведите вниз переключатель (6), чтобы закрыть зажим.



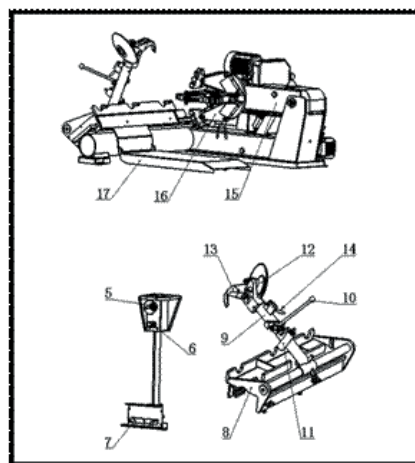
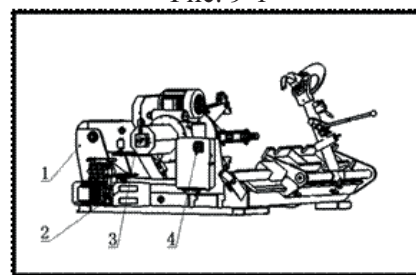
**Перемещение бокового рычага и зажима могут привести к травмам. Будьте предельно осторожны при работе с ними!**

## 9. Описание оборудования

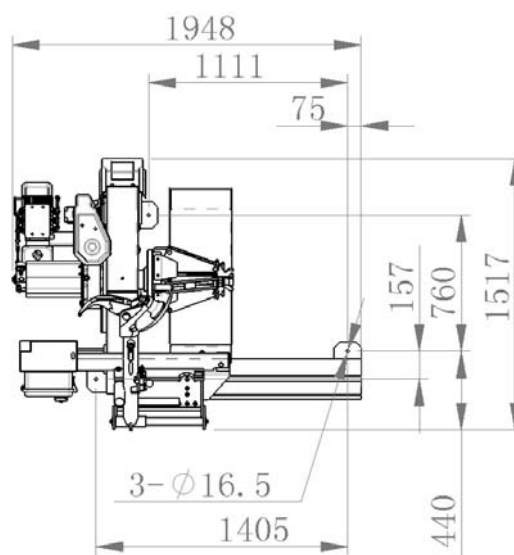
### 9.1 Перечень узлов оборудования

1. Корпус станка в сборе
2. Гидронасос в сборе
3. Манометр гидравлической системы
4. Главный выключатель
5. Джойстик управления
6. Управление зажимом
7. Педальный переключатель направления вращения колеса
8. Станина монтажного инструмента
9. Инструментальная консоль
10. Рычаг блокировки
11. Компрессионная пружина
12. Диск отрыва борта шины
13. Монтажный палец
14. Стопор монтажного пальца и диска отрыва борта
15. Консоль зажимного устройства
16. 4-кулачковое гидравлическое зажимное устройство
17. Платформа для колеса.

Рис. 9-1

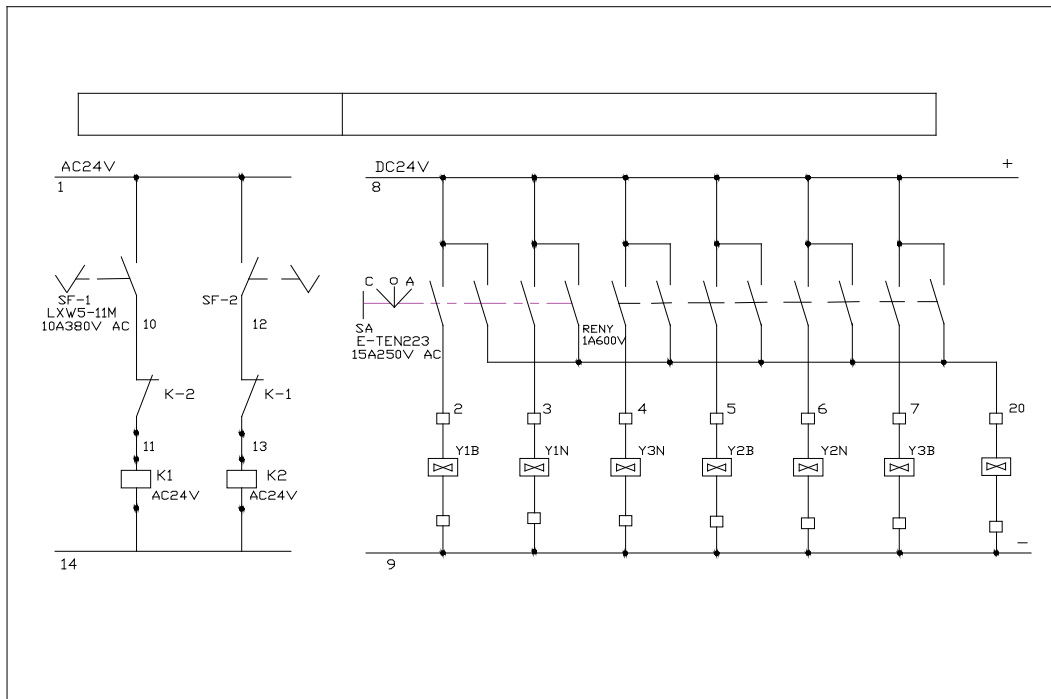
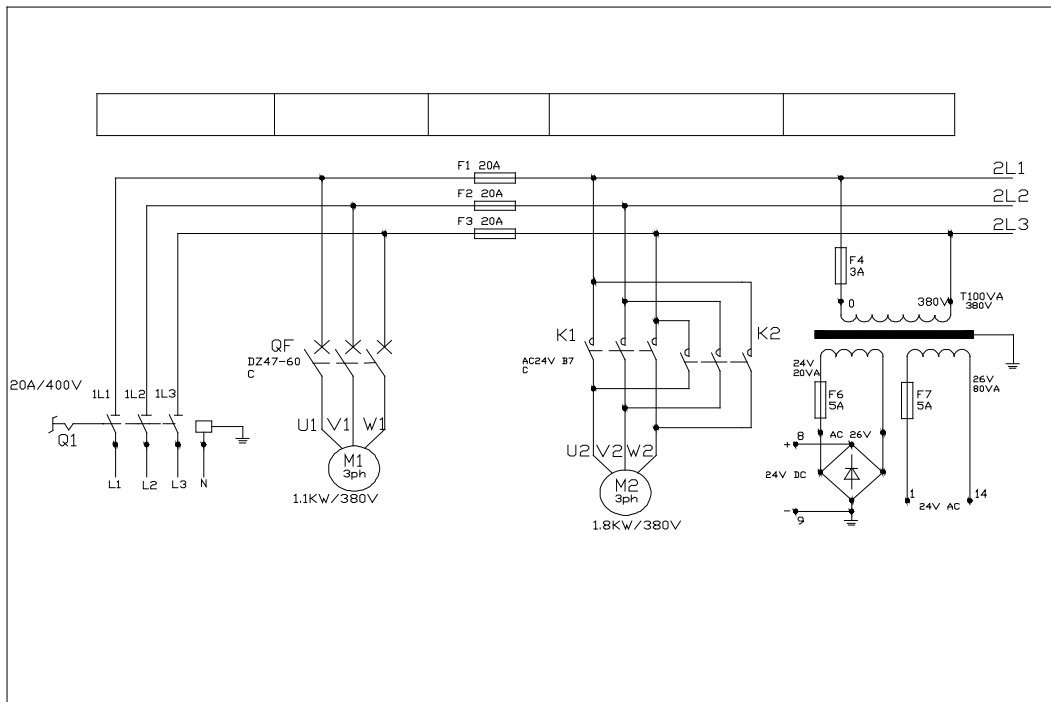


### 9.2 Основные размеры (1580)



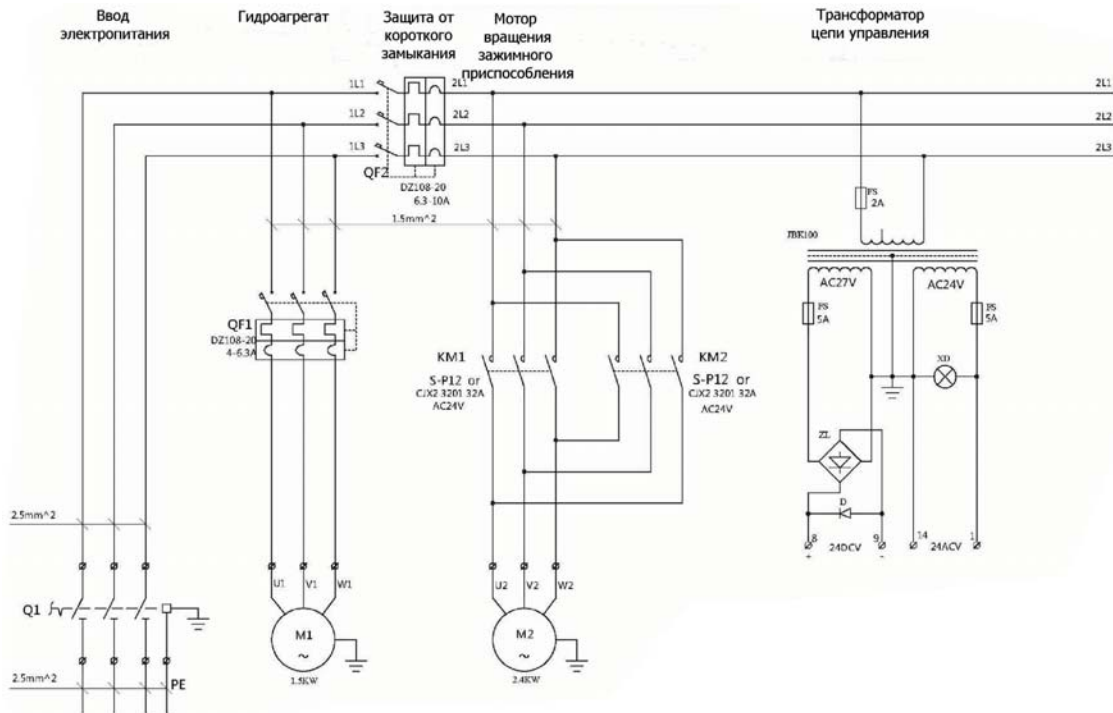
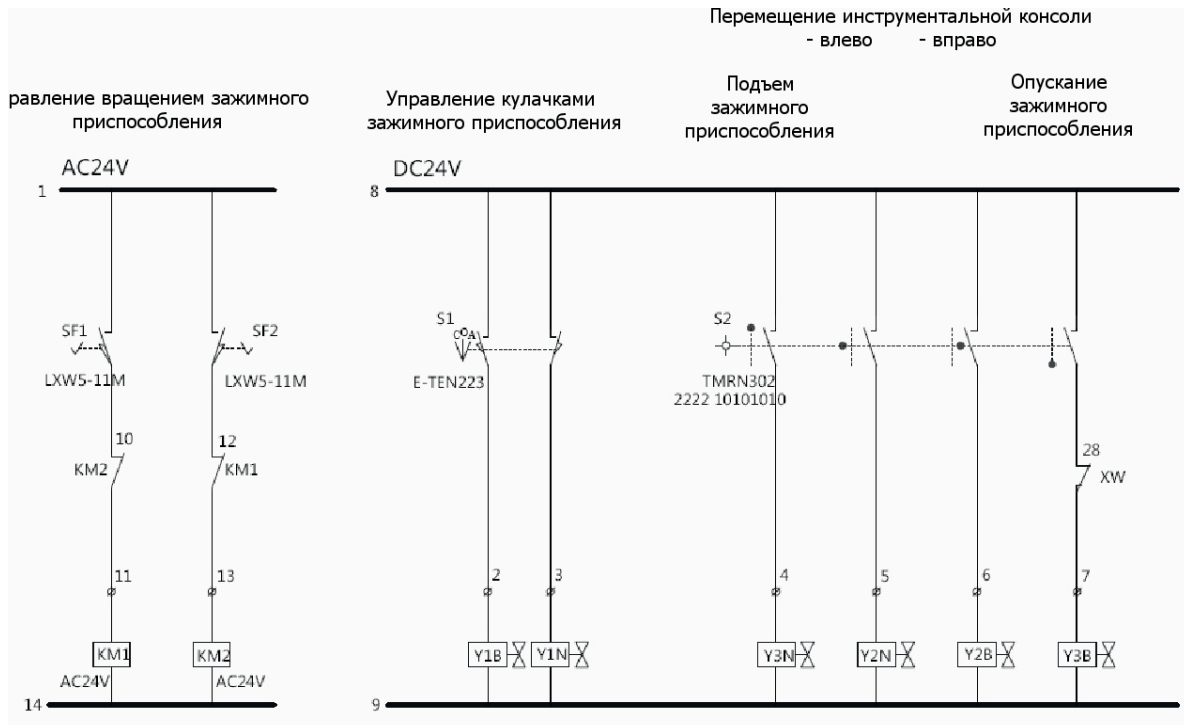
9.3 Схема электрических соединений

9.3.1 Шинномонтажный станок 1580

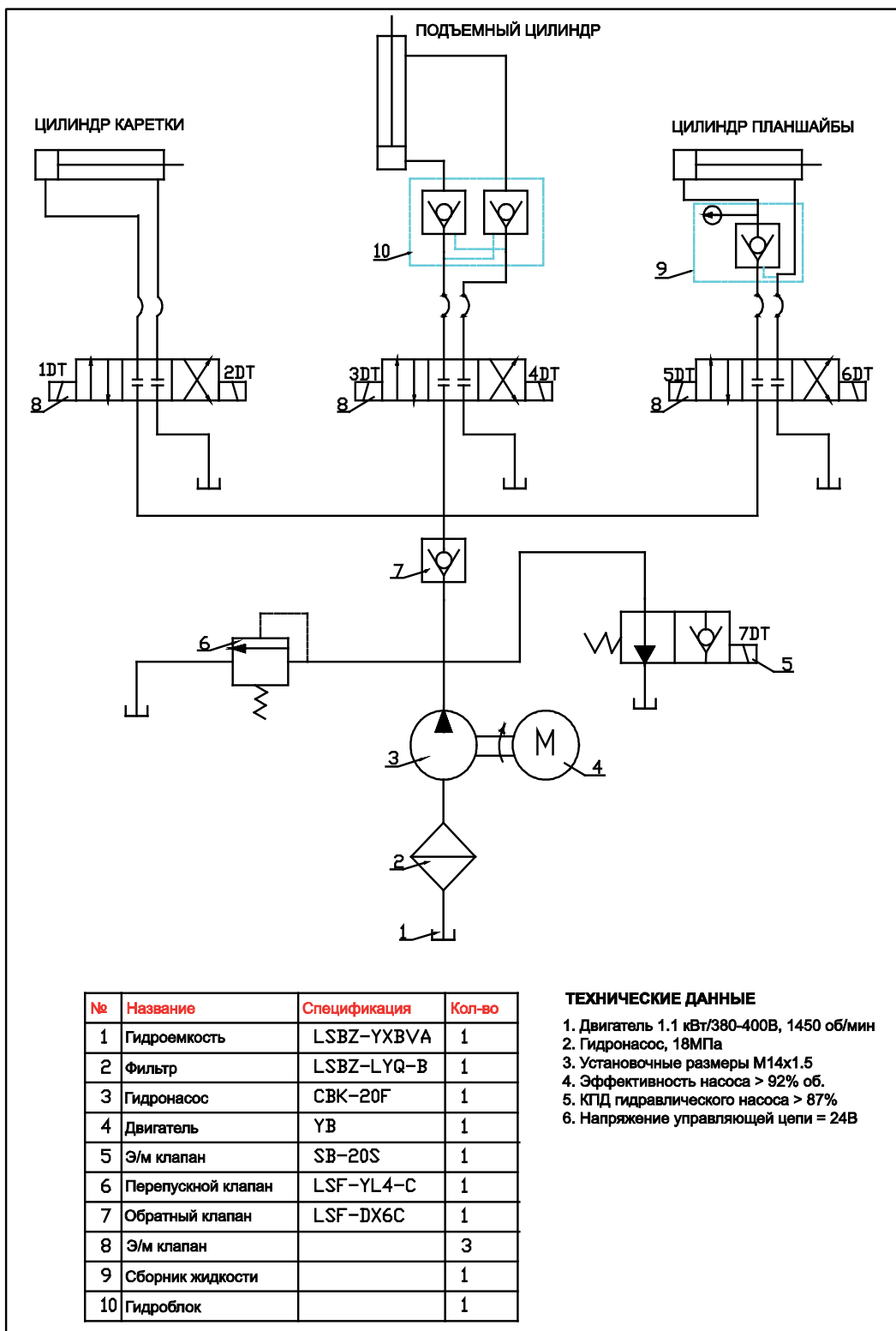




9.3.2 Шинномонтажный станок 1590



9.4 Схема гидравлических соединений



## 10. Эксплуатация

**⚠ DANGER** Несоблюдение правил эксплуатации и дополнительных предупреждений, представленных в настоящем руководстве, может привести к серьезным травмам оператора и лиц, находящихся в зоне работы. Запрещается производить работу с устройством без предварительного ознакомления с настоящим руководством.

Перед началом работы со станком все операторы должны пройти соответствующий инструктаж. Лицам, не задействованным в работе, запрещается находиться в помещении.

Запрещается оставлять на станке какие-либо предметы, которые в процессе работы могут стать источником опасности.

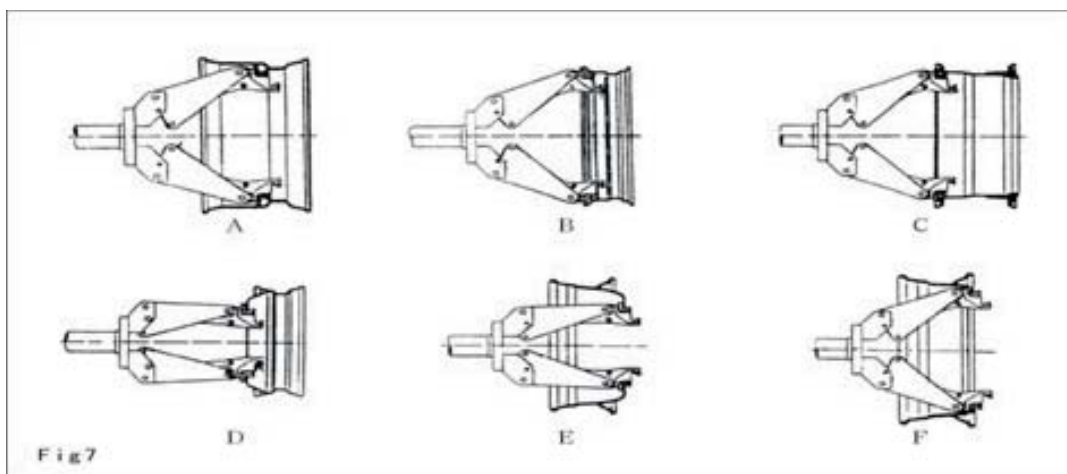
Запрещаются самостоятельные попытки модификации оборудования без предварительного согласия производителя.

В процессе работы оператору рекомендуется забрать длинные волосы, воздержаться от длинной или слишком свободной одежды, галстуков, цепочек, колец, часов и прочих аксессуаров, которые могут попасть в движущиеся компоненты станка и привести к серьезным травмам.



Для немедленной остановки работы станка переведите главный выключатель в положение «0» (Выключено). Отключите станок от источника питания.

### 10.1 Фиксация диска



Станок позволяет работать с шинами размером 14-26" на дисках с центральным отверстием диаметром от 120 мм до 700 мм.

Методы работы и фиксации дисков различных типов отличаются, см. изображение выше.

Установите диск вертикально на держатель и удерживайте его в таком положении. Нажмите рычаг управления, чтобы поднять шину, переведите вверх регулятор силы зажима, чтобы зафиксировать диск.



При работе с тяжелыми или большими по размеру шинами используйте подходящее подъемное приспособление. Это позволит избежать травм оператора.

## 10.2 Демонтаж бескамерных шин

### 10.2.1 Отрыв борта бескамерных шин

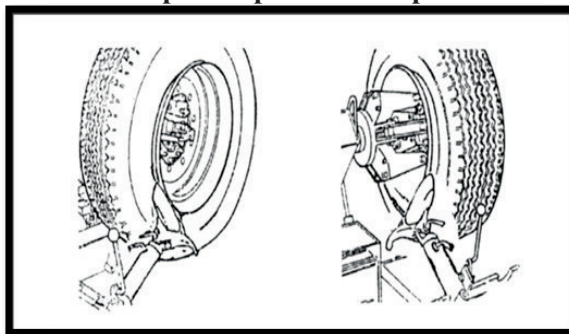


Рис. 10-1

Нажмите диском для отрыва на борт шины с внешней стороны.

1. Убедитесь в том, что из камеры выпущен воздух, а колесо зафиксировано.
2. Переведите инструментальную консоль (9) в рабочее положение, зафиксировав ее рычагом (10) за станину (8), здесь и далее см. детали по рис. 9-1.



**Всегда проверяйте состояние рычага блокировки (10).**

3. Используя джойстик (5) установите диск отрыва борта (12) у края диска колеса (рис. 10-1).
4. Приведите колесо во вращение и переместите отрывной диск (12) вперед.
5. Продолжайте до тех пор, пока борт шины не будет полностью снят с колеса. Чтобы облегчить работу, смажьте борт и край диска по всей окружности монтажной пастой. Это позволит избежать повреждения шины и диска колеса.



**Следите за тем, чтобы пальцы не попали между шиной и инструментом. Чтобы избежать травм, при работе с внешним бортом шины производите вращение против часовой стрелки, а при работе с внутренним бортом шины – по часовой стрелке.**

6. Отведите отрывной диск (12) от борта шины, разблокируйте рычаг (10), переведите консоль в исходное положение, переведите отрывной диск (12) к внутреннему борту шины.
7. Повторите операцию еще раз для полного демонтажа шины с диска колеса (рис. 10-1).



**При переводе инструмента в рабочее положение будьте внимательны, держите руки как можно дальше, чтобы избежать травм.**

### 10.2.2 Демонтаж бескамерных шин

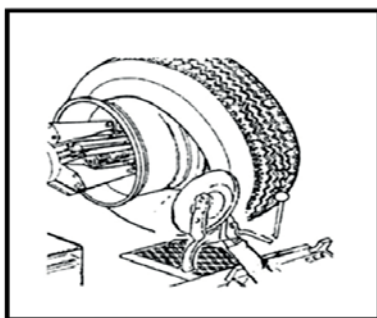


Рис. 10-2

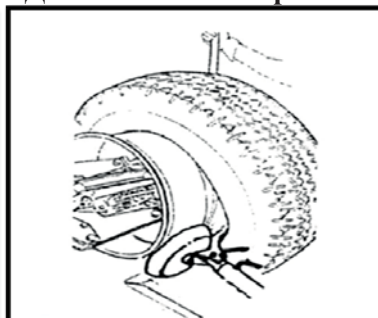


Рис. 10-3

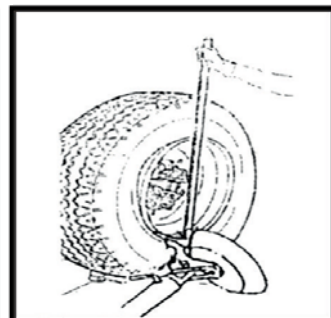


Рис. 10-4

1. Установите инструментальную консоль (9) в нерабочее положение. Переведите ее к внешней стороне колеса и убедитесь в правильном положении монтажного пальца. В противном случае нажмите регулятор положения (14), поверните инструмент на 180°, опустите его и зафиксируйте.
2. Отрегулируйте взаимное положение монтажного пальца (13) и шины, установите

монтажный палец (13) между шиной и диском. Вставьте монтажный палец (13) под борт шины и зацепите борт.

3. Опустите борт, чтобы избежать его соскальзывания с инструмента.
4. Переведите монтажный палец к внешнему краю обода.
5. Установите монтировку под монтажный палец между краем шины и бортом.
6. Нажмите на монтировку и, удерживая ее нажатой, опустите колесо до тех пор, пока край обода не окажется на расстоянии 5 мм от монтажного пальца (рис. 10-2).
7. Вращайте колесо против часовой стрелки, чтобы полностью снять внешний борт шины с колеса (рис. 10-3).
8. Переведите рукоятку инструментальной консоли к внутренней части шины, установите диск рядом с бортом, вращайте колесо против часовой стрелки, чтобы полностью снять внутренний борт шины с колеса (рис. 10-4).

### 10.3 Монтаж бескамерных шин

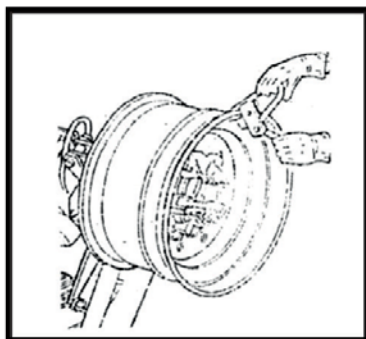


Рис. 10-5

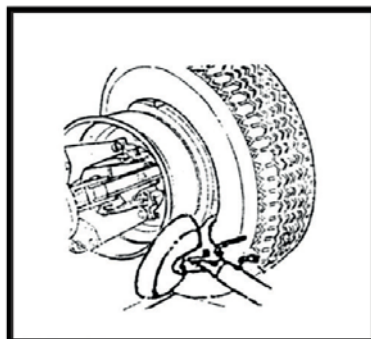


Рис. 10-6

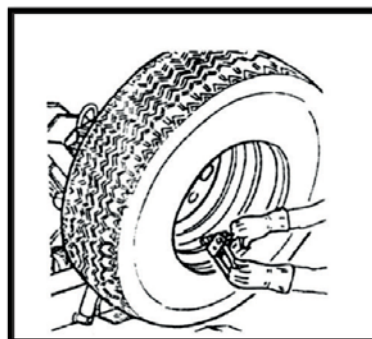


Рис. 10-7

1. Зафиксируйте диск с помощью гидравлического зажимного устройства.
2. Смажьте оба борта и края шины шиномонтажной пастой.
3. Установите зажим-тиски в самой верхней точке на внешней стороне диска (рис. 10-5).
4. Установите шину на платформу и опустите консоль (15). Отрегулируйте взаимное положение зажимного устройства и инструментальной консоли, установите внутренний борт шины на диск (удерживайте зажим в верхней точке).
5. Поднимите диск и шину, поверните их по часовой стрелке на 15-20 мм, шина будет располагаться под углом к диску.
6. Убедитесь в том, что монтажный палец направлен на шину. В противном случае разблокируйте, поверните палец на 180° и зафиксируйте.
7. Установите монтажный палец на расстоянии 5 мм от края диска.
8. Вращайте колесо по часовой стрелке до тех пор, пока зажим-тиски не окажется в крайней нижней точке (рис. 10-6).
9. Снимите тиски с диска и установите инструмент в исходное положение (нерабочее).
10. Поверните инструментальную консоль к внешней части шины и зафиксируйте ее.
11. Установите тиски на внутренней стороне диска и вращайте колесо до тех пор, пока зажим-тиски не окажется в крайней верхней точке (рис. 10-7).
12. Вращайте колесо против часовой стрелки до тех пор, пока зажим-тиски не окажется в крайней нижней точке.
13. Снимите зажим-тиски.
14. Переместите платформу под колесо и опустите консоль (15), чтобы установить колесо на платформу.
15. Снимите колесо с зажимного устройства. Следите за тем, чтобы колесо не скатилось.



**Запрещается накачивать шину, пока она зафиксирована гидравлическим зажимным устройством, так как это чрезвычайно опасно!**

## 10.4 Демонтаж шины с камерой

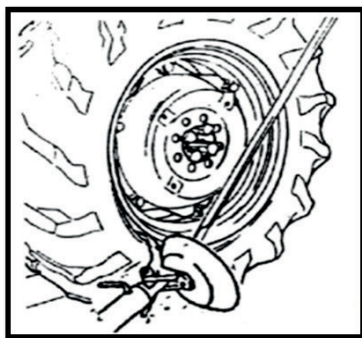


Рис. 10-8

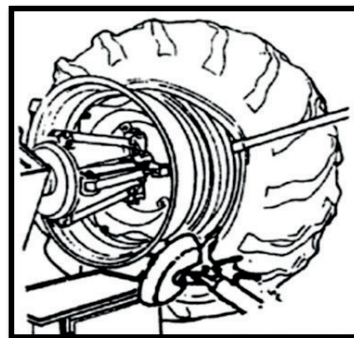


Рис. 10-9



Для того чтобы клапан не мешал при демонтаже шины, открутите фиксирующую втулку.

Выполните все шаги, описанные выше для бескамерных шин. Как только край шины будет снят, необходимо остановить вращение диска для отрыва борта шины во избежание повреждения клапана накачки.

1. Установите инструментальную консоль (9) в исходное положение, переведите ее к внешней стороне колеса и зафиксируйте в рабочем положении.
2. Вращайте колесо, одновременно с этим переведите монтажный палец вперед и установите его между ободом и бортом шины.
3. Поверните диск так, чтобы инструмент был на расстоянии 4-5 см от диска. Это позволит избежать соскальзывания борта шины с инструмента.
4. Переведите монтажный палец к внешнему краю диска.
5. Вставьте монтировку между краем диска и бортом справа от инструмента (рис. 10-8).
6. Нажмите на монтировку и опускайте колесо до тех пор, пока край диска не окажется на расстоянии 5 мм от монтажного пальца.
7. Вращайте колесо против часовой стрелки, чтобы снять один из бортов шины.
8. Переведите инструментальную консоль в нерабочее положение, опустите консоль, чтобы шина оказалась на платформе (17). Установите платформу (17) так, чтобы образовался небольшой зазор, необходимый для выемки шинной камеры.
9. Выньте камеру и снова поднимите колесо.
10. Переведите инструментальную консоль к внутренней части шины, разверните монтажный палец на 180° и опустите консоль в рабочее положение. Установите палец между краем диска и бортом шины и вращайте колесо до тех пор, пока борт не окажется у переднего края диска.
11. Установите диск на расстоянии 4-5 см от инструмента.
12. Установите монтажный палец на 3 мм вглубь диска колеса.
13. Установите монтировку между диском и бортом шины справа от монтажного пальца (рис. 10-9).
14. Нажмите на монтировку, опускайте колесо до тех пор, пока диск не окажется на расстоянии 5 мм от монтажного пальца. Вращайте колесо против часовой стрелки, чтобы полностью снять шину.



По завершении демонтажа удерживайте шину, иначе она может упасть. Будьте внимательны! Убедитесь в том, что в зоне работы нет посторонних людей.

## 10.5 Монтаж шины с камерой

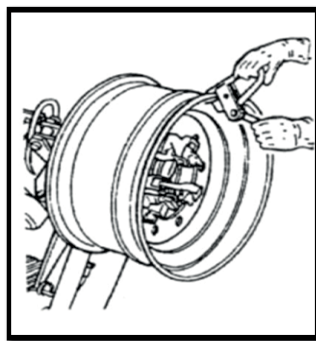


Рис. 10-10

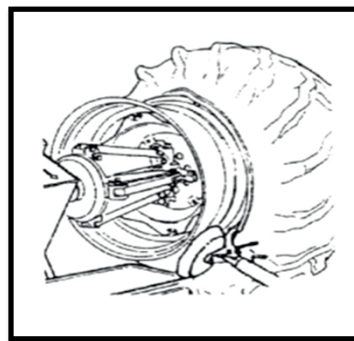


Рис. 10-11

1. Если диск снят с зажимного устройства, установите его обратно, как описано в разделе Фиксация диска.
2. Смажьте оба борта шины и диск.
3. Установите тиски на внешнем крае диска в крайней верхней точке (рис. 10-10). Убедитесь в том, что тиски правильно и надежно зафиксированы.
4. Установите шину на платформу (17) и опустите консоль зажимного устройства (удерживайте фиксаторы в крайней верхней точке), чтобы сначала зацепить борт.
5. Поднимите диск с зафиксированным бортом шины и поверните его на 15-20 см против часовой стрелки. Шина будет располагаться под углом.
6. Переведите инструментальную консоль в нерабочее положение, установите ее ближе к внутренней части шины.
7. Убедитесь в том, что монтажный палец установлен правильно. В противном случае, разверните его на 180°.
8. Установите монтажный палец у внешнего края диска на расстоянии 5 мм от него.
9. Проверьте положение монтажного пальца и при необходимости измените его. Вращайте колесо против часовой стрелки до тех пор, пока тиски не окажутся в самой низкой точке. Сначала установите борт в правильное положение относительно края диска, затем снимите зажим-тиски (рис. 10-11).
10. Отведите инструментальную консоль от шины.
11. Переведите инструментальную консоль в исходное положение, затем установите ее на внешней стороне шины.
12. Разверните инструмент на 180°.
13. Вращайте колесо до тех пор, пока ниппель не окажется в крайней нижней точке.
14. Установите подъемную платформу (17) под колесом и опустите консоль (9) так, чтобы шина оказалась на платформе. Установите платформу так, чтобы между шиной и ободом образовался небольшой зазор, необходимый для выемки камеры.

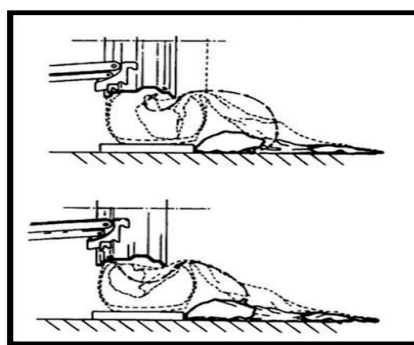


Рис. 10-12



Клапан накачки может располагаться асимметрично по отношению к центру

диска; в этом случае расположите и установите камеру, как показано на рис. 10-12; проденьте клапан через отверстие и зафиксируйте его стопорным кольцом.

15. Установите камеру в монтажный ручей диска (замечание: чтобы облегчить операцию, рекомендуется одновременно вращать диск по часовой стрелке).
16. Немного накачайте камеру (чтобы не было складок). Это позволит избежать ее перекручивания и сжимания при монтаже второго борта.
17. Установите трубку на клапан и снимите стопорное кольцо. Замечание: цель данной операции – ослабить клапан для того, чтобы не повредить его при монтаже второго борта.
18. Поднимите колесо и установите зажим-тиски на внешней стороне второго борта, на расстоянии 20 см от клапана.
19. Вращайте диск по часовой стрелке до тех пор, пока тиски не окажутся в положении «9 часов».
20. Установите инструментальную консоль в рабочее положение.
21. Установите монтажный палец на расстоянии 5 мм от внешнего края диска.
22. Вращайте диск по часовой стрелке, чтобы полностью установить шину на диск.
23. Снимите зажим-тиски, отведите монтажный инструмент, вращайте диск против часовой стрелки.
24. Установите инструментальную консоль в исходное положение.
25. Установите платформу (17) под колесо и опустите консоль зажимного устройства так, чтобы колесо оказалось на платформе.
26. Опустите колесо на платформу (17) и убедитесь в том, что клапан располагается точно по центру. В противном случае немного поверните диск, чтобы отрегулировать положение клапана накачки. Зафиксируйте его с помощью стопорного кольца, предварительно сняв удлинитель.
27. Снимите колесо с зажимного устройства. Следите за тем, чтобы колесо не упало.
28. Отведите платформу (17), чтобы снять колесо, и снимите колесо.

#### 10.6 Демонтаж шины с кольцом

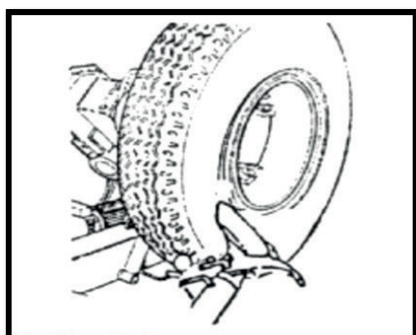


Рис. 10-13

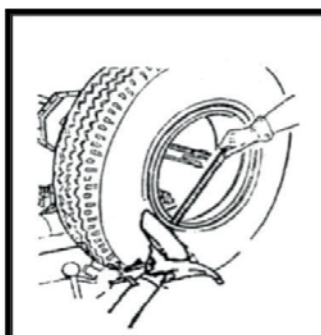


Рис. 10-14

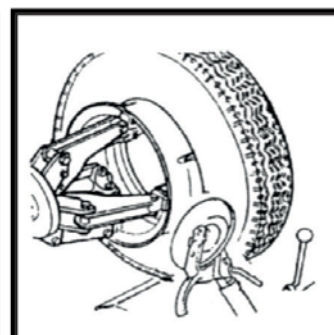


Рис. 10-15

1. Зафиксируйте колесо на зажимном устройстве, как описано выше. Убедитесь в том, что оно спущено.
2. Переведите инструментальную консоль в рабочее положение.
3. Установите диск для отрыва борта рядом с ободом (рис. 10-13).
4. Вращайте колесо, одновременно переместите диск несколько вперед по контуру обода, чтобы полностью снять один из бортов шины. Замечание: смажьте поверхности специальной смазкой.



**При работе с шинами, оснащенными камерами, необходимо выполнять все операции с особой осторожностью; будьте готовы остановить диск в любой момент в случае повреждения борта; будьте осторожны – не повредите клапан камеры.**



5. Согласно рис. 10-14, подцепите край разъемного кольца монтировкой, и, удерживая его, подведите диск для отрыва борта под образовавшийся зазор между кольцом и диском колеса. Вращайте колесо против часовой стрелки, чтобы полностью снять разъемное кольцо.
6. Вставьте клапан внутрь диска. Будьте осторожны – не повредите клапан камеры.
7. Переведите инструментальную консоль (9) в исходное положение, а затем – к внутренней стороне колеса.
8. Опустите инструментальную консоль в рабочее положение.
9. Установите диск как можно ближе к шине, отделите половину окружности шины от диска колеса (рис. 10-15).
10. Верните инструментальную консоль в исходное положение.
11. Опустите консоль зажимного устройства, чтобы установить колесо на платформу (17). Демонтаж шины завершен.

### 10.7 Монтаж шины с кольцом

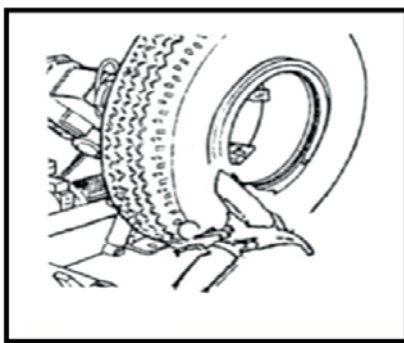


Рис. 10-16

1. Зафиксируйте диск колеса, поверните его так, чтобы отверстие для клапана располагалось в крайней нижней точке. Смажьте оба борта шины и обод монтажной пастой.
2. Установите шину на платформу. При работе с шинами, оснащенными камерами, расположите диск так, чтобы отверстие для клапана оказалось в крайней нижней точке.
3. Переведите платформу так, чтобы установить оба борта шины на диск колеса.
4. Переведите инструментальную консоль к внешней стороне колеса и опустите ее в рабочее положение. Диск для отрыва борта должен быть направлен на колесо. Вращая колесо, переведите диск вперед, чтобы вставить его под борт шины.
5. Установите разъемное кольцо на диск колеса и зафиксируйте стопорной гайкой (рис. 10-16).
6. Переведите инструментальную консоль в исходное положение, отпустите зажим и передвиньте платформу так, чтобы снять колесо с оси.

## 11. Перечень критических отказов

- Части оборудования имеют следы чрезмерной эксплуатации.
- Зажимы не фиксируют колесо надежным образом.
- Параметры электрической сети не соответствуют параметрам электропитания оборудования.
- Имеются следы утечки жидкости из гидравлической системы. Шланги и разъемы гидравлической системы изношены или имеют следы чрезмерной эксплуатации.
- Давление в гидравлической системе превышает указанное в характеристиках значение.
- Давление накачивания шины превышает указанное в спецификации транспортного средства значение.
- Сетевой кабель поврежден.
- Заземление низкого качества или отсутствует.

- Сработало устройство защитного отключения.
- Авария электропитания.

## 12. Устранение неисправностей

При возникновении неисправностей обратитесь к уполномоченному дилеру, сервисный центр Trommelberg или поставщику продукции Trommelberg и подробно опишите характер неисправностей и условий, при которых они возникли.

## 13. Техническое обслуживание



**Техническое обслуживание и ремонт станка должен производить только квалифицированный специалист.**

Правильная и безаварийная эксплуатация оборудования возможна при регулярном проведении мероприятий по техническому обслуживанию и ремонту в полном соответствии с инструкциями, представленными в данном руководстве.

Невозможность проведения регулярного технического обслуживания может отрицательно повлиять на работу и надежность оборудования, повысить риск эксплуатации для всех операторов и автомобиля, с которым будет производиться работа.

Перед началом мероприятий по техническому обслуживанию отключите станок от источника электропитания. При обнаружении неисправных деталей немедленно замените их в авторизованном сервисном центре.



**ПЕРЕД ВЫПОЛНЕНИЕМ ЛЮБОГО ТЕХНИЧЕСКОГО ОБСЛУЖИВАНИЯ УБЕДИТЕСЬ В ТОМ, ЧТО В ЗАЖИМНОМ УСТРОЙСТВЕ СТАНКА НЕТ КОЛЕСА.**



В качестве смазки можно использовать любое маловязкое смазочное масло для механизмов, работающих под высокой нагрузкой.

### ЕЖЕМЕСЯЧНО

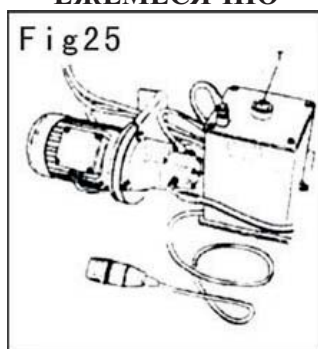


Рис. 13-1

- С помощью шприц-масленки добавьте смазку в соответствующие места станка, рис. 13-1.
- Очистите от пыли и грязи и смажьте консистентной смазкой поверхности трения подвижных частей станка: узел зажима диска, направляющие перемещения каретки, узлы фиксации инструментальной консоли.
- Проверьте штоки гидроцилиндров на отсутствие задиров. Штоки должны быть выдвинуты.
- Проверьте уровень гидравлической жидкости в гидроприводе, при необходимости – долейте. Штоки гидроцилиндров подъема колеса и передвижения каретки должны быть задвинуты, зажимное устройство диска должно быть в закрытом положении. Рекомендуется использовать минеральную гидравлическую жидкость вязкостью 32 сСт (например, Mobil Oil DTE 24 или аналогичную).

**ЕЖЕКВАРТАЛЬНО**

- Продуйте сжатым воздухом элементы пульта управления.
- Убедитесь в отсутствии дребезга и перегрева элементов пульта управления.
- Очистите от пыли и грязи корпуса электродвигателей.
- Проверьте целостность вентиляторов охлаждения двигателей.
- Проверьте отсутствие потеков масла на штоках гидроцилиндров и в гидравлических соединениях (шланги, фитинги).
- Проверьте давление срабатывания предохранительного клапана гидросистемы по манометру.

**ПРИ ПРОСТОЕ**

(в течение 3-4 месяцев)

- Опустить консоль зажимного устройства.
- Установить консоль в нерабочее положение.
- Отключить станок от источника электропитания.
- Смазать платформу.
- Слить и утилизировать старую гидравлическую жидкость в соответствии с нормами местного законодательства.
- Смазать ось инструментальной консоли.

**14. Характеристики****14.1 Идентификация оборудования**

Шиномонтажный станок \_\_\_\_\_

Серийный номер \_\_\_\_\_

Дата выпуска \_\_\_\_\_

Полное описание модели и серийного номера может помочь нашей технической службе быстро произвести необходимое обслуживание. Предоставление этих данных также облегчит процесс поставки запасных частей.

В случае обнаружения каких-либо различий между данными, приведенными в настоящем руководстве, и данными на идентификационной табличке, установленной на станке, правильными необходимо считать данные, указанные на идентификационной табличке.

Модель:		
Вольт:	Ампер:	кВт:
Фазы:	Герц:	



Вышеуказанные сведения используются как для заказа запасных частей, так и в случае связи с производителем (получение информации). Удалять данную табличку строго запрещено.

Оборудование может быть усовершенствованно или немного изменено с эстетической точки зрения и, следовательно, могут возникнуть различия между новыми техническими характеристиками и указанными. Это не должно ставить под сомнение правильность изложенной информации.

## 14.2 Основные технические характеристики

Модель	1580	1590
Диаметр диска	14"-26"	14"-42"
- с удлинителями	нет	14"-56"
Максимальная нагрузка на механизм подъема колеса	1500 кг	1500 кг
Максимальная ширина колеса	780 мм	1100 мм
Максимальный диаметр колеса	1600 мм	2300 мм
Мощность двигателя гидронасоса	1.1 кВт	1.5 кВт
Мощность двигателя вращения колеса	1.8 кВт	2.4 кВт
Электропитание	380В/50Гц/3Ф.	380В/50Гц/3Ф.
Рабочее давление	0-130 бар	0-150 бар
Усилие отрыва борта шины	1500 кг	3000 кг
Уровень шума	≤ 70 дБ	< 75 дБ

## 15. Хранение / консервация

Если станок не используется длительное время, отсоедините источники электропитания и сжатого воздуха и закройте пленкой / плотной тканью все детали, которые могут быть повреждены пылью. Смажьте все детали, подверженные коррозии, во избежание их повреждения. Особое внимание уделите трущимся частям.

## 16. Демонтаж оборудования

Демонтаж оборудования должен проводиться уполномоченными техническими специалистами, как и его сборка. Металлические детали могут быть сданы в лом как железо. В любом случае, все материалы, полученные при демонтаже, должны быть утилизированы в соответствии с действующими нормами страны, в которой установлено оборудование. Наконец, необходимо помнить о том, что для целей налогообложения необходимо документально оформить демонтаж: во время демонтажа подать заявление и документы в соответствии с действующим законодательством страны, в которой установлено оборудование.

## 17. Утилизация



Процедура утилизации, описанная ниже, относится только к оборудованию с символом перечеркнутой мусорной корзины на его идентификационной табличке.



Если истек срок службы оборудования, оно имеет неустранимую поломку, имеет следы чрезмерной эксплуатации или эксплуатировалось ненадлежащим образом, то оно подлежит утилизации.

Необходимо разобрать оборудование во избежание использования не по назначению и утилизировать металлические части как металлолом. Неметаллические части следует утилизировать отдельно, согласно национальному законодательству.

Электрические части оборудования не должны утилизироваться как бытовые отходы и должны собираться отдельно для надлежащей утилизации.

В конце срока службы продукта свяжитесь со своим поставщиком для получения информации о процедуре утилизации.

Проведение утилизации вразрез с вышеописанными правилами приведет к взиманию штрафов,

предусмотренных действующим национальным законодательством страны по утилизации. Для защиты окружающей среды рекомендованы следующие меры: переработка упаковки продукта.

## 18. Средства пожаротушения

	Сухие материалы	Легковоспламеняющиеся жидкости	Электрическое оборудование
Вода	ДА	НЕТ	НЕТ
Пена	ДА	ДА	НЕТ
Порошок	ДА*	ДА	ДА
СО <sub>2</sub>	ДА*	ДА	ДА

**ДА\*:** Может использоваться в отсутствие более подходящих средств или для тушения небольшого возгорания.



Информация общего характера, содержащаяся в таблице, может быть использована только для справки. Ответственность за пригодность огнетушителя несет производитель данного средства пожаротушения. Ознакомьтесь с информацией на этикетке устройства.

## 19. Условия гарантии

1. На случай наличия производственных дефектов у оборудования предоставляется гарантия сроком на 1 год (если договором не предусмотрено иного) от даты установки или 13 месяцев от даты отгрузки с завода-изготовителя, в зависимости от того, какой срок истечет раньше.

2. Убедитесь в том, что к оборудованию подведено надлежащее электрическое питание и заземление (смотрите технические характеристики установки и примечания).

Высокое напряжение может повредить компоненты оборудования, что может привести к выходу установки из строя или возникновению опасности поражения электрическим током.

**При несоблюдении данного условия гарантия аннулируется.**

3. Вследствие опасности поражения электрическим током устранение неисправностей должно производиться только квалифицированным / уполномоченным персоналом.

При разборке оборудования / несанкционированных действиях либо проведении технического обслуживания персоналом, не имеющим соответствующий допуск, **гарантия аннулируется.**

5. В случае использования оборудования не по назначению **гарантия аннулируется.**

6. Оборудование должно устанавливаться внутри помещения и должно быть защищено от попадания прямых солнечных лучей, атмосферных осадков и влаги.

В случае если оборудование подвергается воздействию прямых солнечных лучей, атмосферных осадков и влаги, **гарантия аннулируется.**

7. В случае если транспортировка, подъем, распаковка, установка, сборка, запуск, испытания, ремонт и техническое обслуживание оборудования осуществляются неквалифицированным персоналом, производитель не несет ответственности за случаи нанесения вреда здоровью и материального ущерба.

8. **ЗАПРЕЩАЕТСЯ** снимать или модифицировать компоненты оборудования, так как это может негативно отразиться на применении оборудования по назначению. При необходимости внесения каких-либо конструктивных изменений / проведения ремонта проконсультируйтесь с производителем.

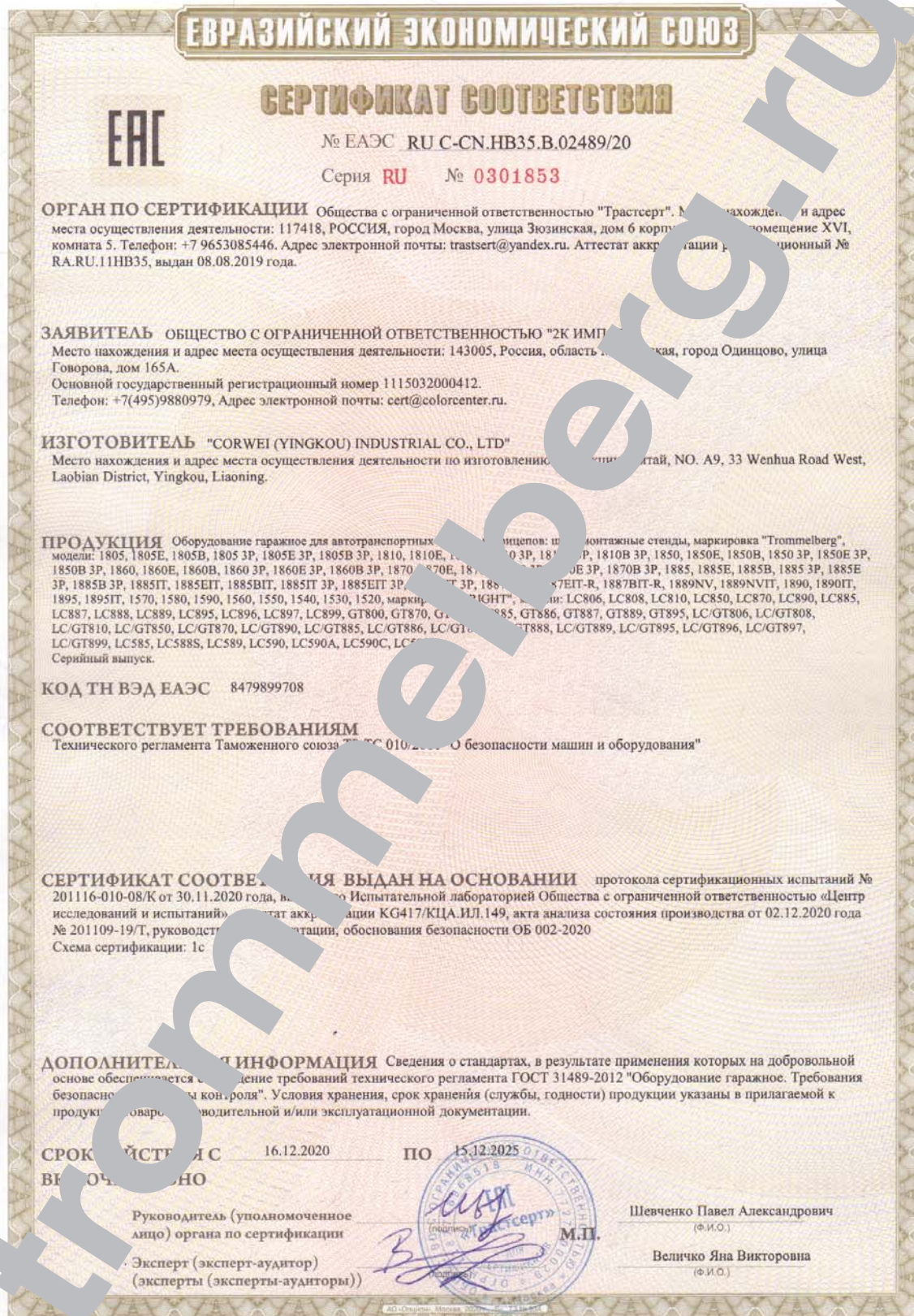
## 20. Сроки службы и хранения

Назначенный срок службы – 7 лет.

Назначенный срок хранения – без ограничения (при указанных условиях хранения).

Назначенный ресурс – не установлен.

21. Сертификат соответствия



[www.trommelberg.ru](http://www.trommelberg.ru)  
[www.trommelberg.com](http://www.trommelberg.com)